



Deutsch

Betriebsanleitung

Originalbetriebsanleitung
für die Rand-, Treppen- und Eckenschleifmaschine

ELAN

Lägler[®]
www.laegler.com



00.350.20.001 01.02.2016



1	Einführung	5
1.1	Merkmale der Maschine.....	5
1.2	Beschreibung der Maschine.....	5
1.3	Bestimmungsgemäße Verwendung.....	5
1.4	Schutzeinrichtungen.....	6
1.5	Ausstattung der Maschine.....	6
1.5.1	Grundausrüstung.....	6
1.5.2	Sonderzubehör.....	6
1.5.3	Verschleißteile bzw. sicherheitsrelevante Teile.....	7
2	Gefahren- und Sicherheitshinweise	8
2.1	Gefahrenhinweise.....	8
2.2	Allgemeine Sicherheitshinweise.....	14
3	Technische Daten	16
3.1	Angaben auf dem Typenschild.....	16
3.2	Maschinendaten.....	17
4	Inbetriebnahme	19
4.1	Vorbereitung der Maschine.....	19
4.2	Anschluss des Netzkabels.....	20
4.3	Einschalten der Maschine.....	21
4.4	Ausschalten der Maschine.....	22
5	Arbeiten mit der ELAN	23
5.1	Allgemeine Anwendungstipps.....	23
5.2	Wechsel des Schleifmittels.....	25
5.2.1	Wechsel von Klettschleifscheiben.....	25
5.2.2	Wechsel von konventionellen Schleifscheiben.....	26
5.3	Austausch des Schleiftellerbelags.....	27
5.4	Austausch des Vorsatzes.....	28
5.5	Entleerung des Staubsacks.....	30
6	Transport und Lagerung	32
7	Wartungsarbeiten und Austausch von Verschleißteilen	33
7.1	Reinigung und Pflege.....	34
7.1.1	Ausbau der Teile zur Reinigung.....	36
7.1.2	Zusammenbau der Maschine nach der Reinigung.....	37
7.2	Spannen des Keilriemens.....	38
7.3	Austausch des Keilriemens.....	39
7.3.1	Ausbau des Keilriemens.....	39
7.3.2	Einbau des Keilriemens.....	40
7.4	Austausch der Schleiftellerriemenscheibe oder des kompletten Lagerrings.....	41
7.5	Austausch der Motorriemenscheibe.....	42
7.6	Austausch der Kohlebürsten.....	43
7.7	Überprüfung der Staubabsaugung.....	45
7.8	Einstellung der Lenkrollen.....	46
7.9	Austausch der Laufräder und der Lenkrollen.....	49
7.9.1	Austausch der Laufräder.....	49
7.9.2	Austausch der Lenkrollen.....	49
7.10	Austausch der Wandschutzrolle.....	50

8	Regelmäßige Prüfungs- und Wartungsarbeiten gemäß Unfallverhütungsvorschriften.....	51
9	Fehlerursachen.....	53
9.1	Die Maschine kann nicht eingeschaltet werden oder hat automatisch abgeschaltet.....	53
9.2	Beim Einschalten der Maschine wird der Anlauf des Motors gehemmt.....	54
9.3	Die Maschine hat keine oder nur eine geringe Schleifleistung	54
9.4	Die Maschine vibriert stark und ist laut.....	55
9.5	Die Staubentwicklung beim Schleifen ist hoch.....	55
9.6	Beim Schleifen entstehen Wellen, Streifen oder Einschliffe.....	56
10	Stromlaufpläne	58
11	Ersatzteile ELAN.....	60
12	Servicepass	67
13	EU-Konformitätserklärung für Maschinen (EU-RL 2006/42/EG)	68

In dieser Betriebsanleitung verwendete Sicherheitshinweise und ihre Bedeutung:

	<u>WARNUNG!</u>	Tod, schwere Körperverletzung oder erheblicher Sachschaden kann eintreten, wenn nicht die entsprechenden Vorsichtsmaßnahmen getroffen werden!
	<u>VORSICHT!</u>	Mittlere bis leichte Körperverletzung oder Sachschaden kann eintreten, wenn nicht die entsprechenden Vorsichtsmaßnahmen getroffen werden!
	<u>ACHTUNG!</u>	Ein unerwünschtes Ergebnis kann eintreten, wenn nicht die entsprechenden Hinweise beachtet werden!

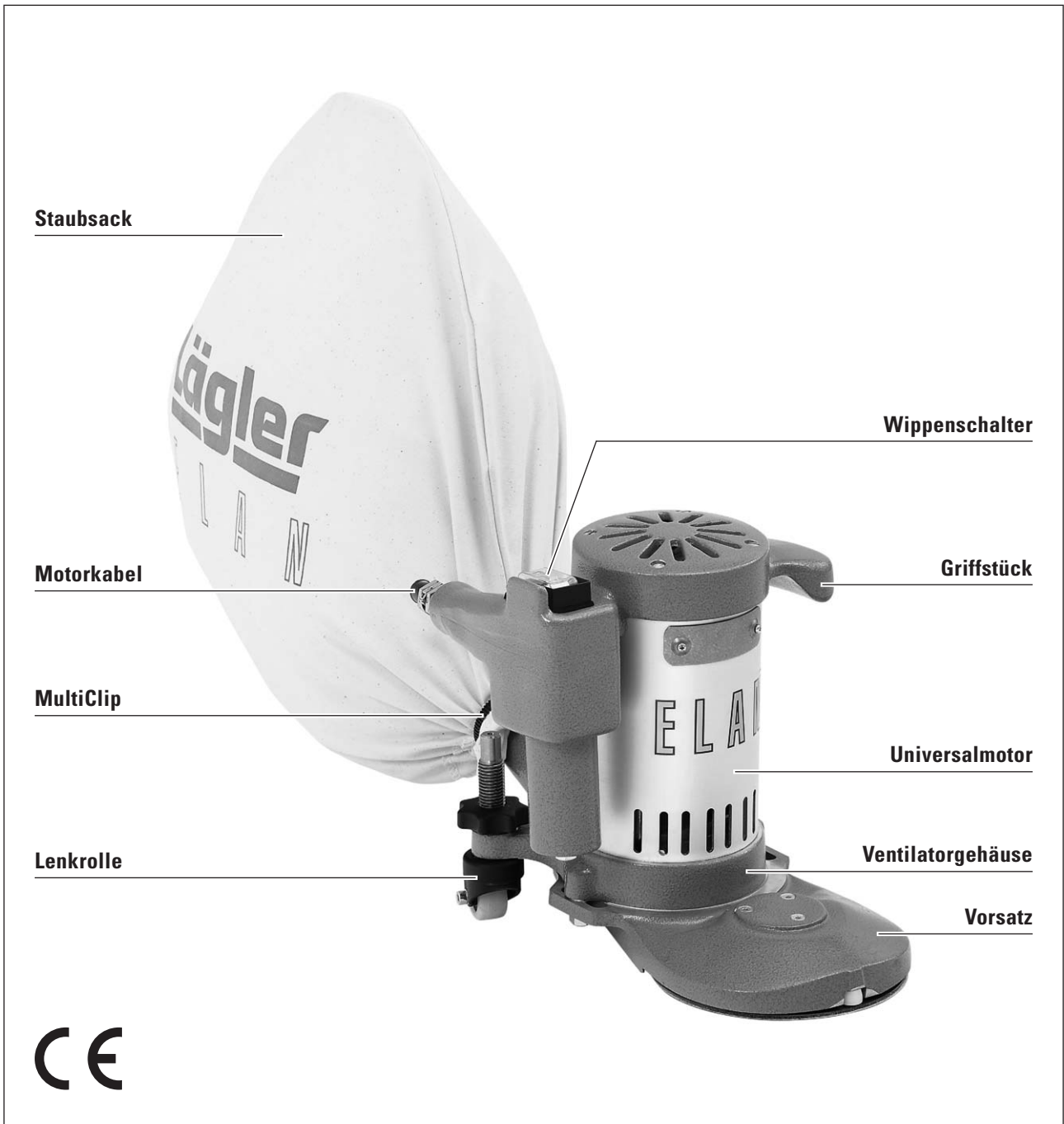


Abb. 1 Wichtige Teile und Baugruppen der Rand-, Treppen- und Eckenschleifmaschine ELAN

Einführung

1.1 MERKMALE DER MASCHINE

In Abbildung 1 sind die wichtigsten Teile und Baugruppen der ELAN gekennzeichnet. Nehmen Sie sich ein wenig Zeit, um sich mit der Maschine vertraut zu machen.

1.2 BESCHREIBUNG DER MASCHINE

Die Rand-, Treppen- und Eckenschleifmaschine ELAN arbeitet mit einem Schleifteller, auf dem Klettschleifscheiben angebracht werden können. Alternativ können auch konventionelle Schleifscheiben mit einer Spannmutter befestigt werden. Abgedeckt wird der Arbeitsbereich durch den Vorsatz. Auf dem Vorsatz befindet sich das Ventilatorgehäuse, auf dem senkrecht der Elektromotor montiert ist. Das Motorkabel wird in das Verlängerungskabel eingesteckt. Der Wippenschalter zum Ein- und Ausschalten des Motors befindet sich rechts im Griffstück. Die Maschine wird beim Schleifen an den beiden Handgriffen, die sich oberhalb des Motors befinden, geführt.

An der Rückseite des Ventilatorgehäuses befindet sich der Absaugstutzen, an dem der Sackhaltebügel und der Staubsack befestigt werden.

Für die ELAN gibt es drei verschiedene Vorsätze (Artikel-Nr. in *Abschnitt 11, Ersatzteile ELAN*):

- kurzer Vorsatz zum Schleifen von Rändern und Treppen
- langer Vorsatz zum Schleifen von Rändern und unter Heizkörpern, Schränken, Regalen und Ähnlichem
- Eckenvorsatz zum Schleifen in Ecken

1.3 BESTIMMUNGSGEMÄSSE VERWENDUNG

Die Rand-, Treppen- und Eckenschleifmaschine ELAN ist geeignet für das trockene Schleifen von Holz- und Korkfußböden oder Holztreppe im Profi- und Vermietbereich.

Jede andere Verwendung ist ohne Zustimmung des Herstellers nicht erlaubt!

Sie haben sich für ein hochwertiges Produkt aus dem Hause LÄGLER® entschieden. Wir wünschen Ihnen mit der ELAN viel Erfolg. Alle LÄGLER®-Produkte werden einer gründlichen Kontrolle unterzogen, bevor sie das Werk verlassen.

Bitte lesen Sie diese Betriebsanleitung komplett durch, bevor Sie das erste Mal mit der ELAN arbeiten. Die Betriebsanleitung enthält wichtige Hinweise zur Arbeitssicherheit und wird Ihnen viele Fragen beantworten, damit Sie sicher und problemlos mit der Maschine arbeiten können. Wenn Sie einen Sachverhalt nicht in dieser Betriebsanleitung finden, lesen Sie das LÄGLER®-Handbuch „Schleifen von Holzfußböden“ (<http://www.laegler.com>) oder wenden Sie sich bitte an unsere Serviceabteilung, Ihren Händler oder Ihren Importeur.



WARNUNG!

LEBENSGEFAHR durch elektrischen Schlag:

Die Maschine darf niemals für Nassbearbeitungen aller Art verwendet werden!

1.4 SCHUTZEINRICHTUNGEN

Folgende Teile der Maschine sind Schutzeinrichtungen und müssen deshalb immer in einwandfreiem Zustand sein:

Vorsatz = Schutz vor Schleifscheibe und Keilriemen

Abdeckblech am Vorsatz = Staubschutz, Schutz vor Keilriemen

Griffstück, Motorgehäuse = Schutz vor stromführenden Teilen

1.5 AUSSTATTUNG DER MASCHINE

1.5.1 GRUNDAUSSTATTUNG

- 1 Maschine betriebsbereit
- 1 Betriebsanleitung
- 1 Staubsack
- 1 Sackhaltebügel
- 1 MultiClip zur Staubsackbefestigung
- 1 Verlängerungskabel 3 x 1,5 mm² (Länge: 10 m)
- 1 Ringschlüssel mit Schlüsselweite (SW) 10 mm und 13 mm
- 1 Baumwolltasche
- 1 Kletthaftscheibe
- 1 Filzscheibe
- 1 Atemschutzmaske (P3)

1.5.2 SONDERZUBEHÖR

- Vorsatz lang
- Eckenvorsatz
- Kapselgehörschützer
- Personenschutzschalter PRCD-S (für deutsches Stromnetz)

HINWEIS:

Die entsprechenden Artikelnummern für das Sonderzubehör und die Verschleißteile finden Sie in *Abschnitt 11, Ersatzteile ELAN*.

1.5.3 VERSCHLEISSTEILE BZW. SICHERHEITSRELEVANTE TEILE

Damit der sichere Betrieb der Maschine und ein gutes Arbeitsergebnis gewährleistet sind, müssen die nachfolgend aufgeführten Teile in regelmäßigen Abständen auf Verschleiß und Beschädigungen überprüft und gegebenenfalls erneuert werden:

- Klettbelag auf dem Schleifteller
- Keilriemen
- Motorriemenscheibe
- Schleiftellerriemenscheibe
- Schleifteller, komplett
- Lenkrollen
- Papierspannscheibe
- Mutter für Papierspannung
- Kohlebürsten
- Verlängerungskabel
- Motorkabel
- Wippenschalter
- Staubsack
- MultiClip

Gefahren- und Sicherheitshinweise



WARNUNG!

LEBENSGEFAHR, VERLETZUNGSGEFAHR, BRANDGEFAHR:

- **Lesen und beachten Sie unbedingt die Gefahren- und Sicherheitshinweise, bevor Sie die Maschine benutzen!**
- **Weisen Sie ihre Mitarbeiter und Kollegen entsprechend ein! Sie können sonst in Gefahr geraten und sich Verletzungen zuziehen!**
- **Bewahren Sie diese Gefahren- und Sicherheitshinweise sorgfältig auf!**
- **Halten Sie die in Ihrem Land gültigen Vorschriften und gesetzlichen Bestimmungen ein!**

2.1 GEFAHRENHINWEISE



WARNUNG!

LEBENSGEFAHR durch Erstickung und VERLETZUNGSGEFAHR:

- Legen Sie sich **niemals** das Netzanschlusskabel um den Hals oder andere Körperteile!

LEBENSGEFAHR durch elektrischen Schlag:

- Die Maschine darf **niemals** für Nassbearbeitungen aller Art verwendet werden!
- Setzen Sie die Maschine nicht dem Regen aus! Benutzen Sie die Maschine nicht in feuchter oder nasser Umgebung!
- Schließen Sie die Maschine **nie** an Elektroinstallationen an, die nicht ausreichend abgesichert sind oder die in sonstiger Weise gefährlich sind!
- Bei unsachgemäßer Elektroinstallation droht **Lebensgefahr**, wenn die Maschine mit dem Verlängerungskabel **direkt** an die Netzsteckdose angeschlossen wird!
Verwenden Sie deshalb zum Schutz gegen Fehlerstrom zwischen dem Verlängerungskabel und der Netzsteckdose einen Personenschutzschalter PRCD (für deutsches Stromnetz → Artikel-Nr. in *Abschnitt 11, Ersatzteile ELAN*)!
Halten Sie hierzu die in Ihrem Land gültigen Vorschriften und gesetzlichen Bestimmungen ein!
- Umfangreiche Wartungsarbeiten, insbesondere an der elektrischen Ausrüstung, **müssen** aus Sicherheitsgründen von qualifiziertem Fachpersonal durchgeführt werden!
- Während allen Wartungsarbeiten und allen Arbeiten an der elektrischen Ausrüstung **muss** die Maschine ausgeschaltet und der Netzstecker aus der Steckdose gezogen sein!
- Vermeiden Sie Körperberührungen mit geerdeten Teilen, z. B. Rohre, Heizkörper, Herde, Kühlschränke!
- Die Qualität der verwendeten Motorkabel und Netzanschlusskabel **muss mindestens** der Qualität der Original-LÄGLER®-Kabel entsprechen!

**WARNUNG!****LEBENSGEFAHR durch elektrischen Schlag:**

- Während dem Betrieb der Maschine müssen die Netzanschlusskabel zur Verhütung von mechanischen und elektrischen Schäden vom Arbeitsbereich der Maschine ferngehalten werden!
- Tragen oder ziehen Sie die Maschine nicht an einem Kabel! Ziehen Sie nicht an einem Kabel, um den Stecker aus der Steckdose zu ziehen! Schützen Sie die Kabel vor Hitze, Öl und scharfen Kanten!

LEBENSGEFAHR und GEFAHR VON SACHSCHADEN durch ungesicherte Ladung:

- Beim Transport in einem Kraftfahrzeug oder Ähnlichem müssen die Maschinen und alle Teile ausreichend gegen das Verrutschen gesichert sein!

EXPLOSIONSGEFAHR durch Funkenbildung beim Schleifen oder wegen zu hoher Staubkonzentration in der Luft:

- Benutzen Sie die Maschine nicht in der Nähe von
 - Feuerquellen,
 - brennbaren Flüssigkeiten oder Gasen,
 - explosionsgefährdeten Bereichen!
- Rauchen Sie nicht, während Sie sich in staubhaltiger Umgebung aufhalten, z. B. während dem Schleifen, der Staubsackentleerung oder der Reinigung der Maschine!

**WARNUNG!****BRANDGEFAHR durch Funkenbildung beim Schleifen oder durch Selbstentzündung:**

- Vor dem Schleifen von genagelten oder geschraubten Fußböden müssen alle Nägel und alle Schrauben so tief im Fußboden versenkt werden, dass sie nicht angeschliffen werden können:
 - Die Nägel z. B. mit Hammer und Durchschlag versenken!
 - Die Schrauben nachziehen!
- Beim Schleifen von Hölzern mit hohem Harzanteil, geölten oder gewachsenen Fußböden oder von Metall besteht besonders hohe Brandgefahr! Deshalb muss die Maschine **immer direkt** nach dem Schleifen sorgfältig gereinigt werden! Beachten Sie **unbedingt** die Warnhinweise der Lack-, Öl- und Wachshersteller!
- Mit Öl oder Wachs getränkte Lappen, Pads etc. können sich selbst entzünden! Beachten Sie **unbedingt** die Warnhinweise der Lack-, Öl- und Wachshersteller!
- Der Staubsack muss **immer direkt** nach dem Schleifen von der Maschine entfernt und **im Freien** in einen **nicht brennbaren** Behälter entleert werden! Verschließen Sie diesen Behälter mit einem **nicht brennbaren** Deckel! Lagern Sie den Behälter unbedingt **im Freien** an einem Ort mit **nicht brennbarer** Umgebung (→ *Abschnitt 5.5, Entleerung des Staubsacks*)!
- Bewahren Sie gebrauchte Staubsäcke immer in **geschlossenen** und **nicht brennbaren** Behältern auf!
- Transportieren und lagern Sie die Maschine immer **ohne** Staubsack!

BRANDGEFAHR durch Überhitzung der Kabel:

- Als Motorkabel und Netzanschlusskabel dürfen nur Kabel mit **drei** Adern verwendet werden! Jede Ader muss einen Querschnitt von **mindestens** 1,5 mm² haben!
- Die Maschine darf nicht mit mehr als 20 m Kabellänge an das Stromnetz angeschlossen werden!

**WARNUNG!****GESUNDHEITSGEFÄHRDUNG durch Stäube:**

- Achten Sie darauf, dass der Staubsack ordnungsgemäß am Ventilatorgehäuse befestigt ist!
- Verwenden Sie **keine** Staubsäcke, die beschädigt, gewaschen oder in irgendeiner Weise repariert sind!
- Arbeiten Sie nicht mit einem überfüllten Staubsack (→ *Abschnitt 5.5, Entleerung des Staubsacks*)!
- Reinigen Sie regelmäßig die Maschine! Staub und Ablagerungen im Vorsatz, im Ventilatorgehäuse und am Ventilatorflügel können die Absaugleistung verringern und dadurch die Staubbelastung am Arbeitsplatz deutlich erhöhen!
- Bei **ordnungsgemäßem** Betrieb der Maschine werden die vorgeschriebenen Staubgrenzwerte eingehalten! Entleeren Sie den Staubsack **im Freien!** Dabei **muss** eine Atemschutzmaske (mindestens Filterklasse P2) getragen werden!
- Tragen Sie bei allen stauberzeugenden Arbeiten, wie z. B. der Staubsackentleerung oder der Reinigung der Maschine, eine Atemschutzmaske (mindestens Filterklasse P2)!

**VORSICHT!****VERLETZUNGSGEFAHR und GEFAHR VON SACHSCHADEN durch rotierende Werkzeuge und Maschinenteile:**

- Für alle Betriebszustände der Maschine ist nur **eine** Bedienperson notwendig! Deshalb darf sich aus Sicherheitsgründen während dem Betrieb der Maschine **nur der Maschinenbediener** im Arbeitsbereich aufhalten!
- Während dem Betrieb der Maschine darf außer dem Maschinenbediener **niemand** die Kabel berühren!
- Überprüfen Sie vor dem Einschalten der Maschine, dass alle Werkzeugschlüssel und Einstellwerkzeuge von der Maschine entfernt sind!
- Die Maschine darf nicht eingeschaltet werden, wenn sich der Schleifteller auf dem Boden befindet! Kippen Sie deshalb **vor** dem Einschalten die Maschine etwas nach hinten (→ *Abschnitt 4.3, Einschalten der Maschine*)!
- Kippen Sie die eingeschaltete Maschine **niemals** soweit nach hinten, dass der Schleifteller mit der Hand frei zugänglich ist!
- Lassen Sie betriebsbereite Maschinen **niemals** unbeaufsichtigt!
- Greifen Sie nicht in rotierende Werkzeuge und Maschinenteile!
- Tragen Sie keine weiten Kleidungsstücke und keine Schmuckstücke, da diese sonst von beweglichen Teilen erfasst werden können!

VERLETZUNGSGEFAHR und GEFAHR VON SACHSCHADEN durch unbeabsichtigten Anlauf der Maschine:

- Bei ausgeschalteter Maschine **muss immer** der Netzstecker aus der Steckdose gezogen sein!
- Vergewissern Sie sich, dass beim Anschluss der Maschine an das Stromnetz der Ein-/Aus-Schalter nicht betätigt ist!

VERLETZUNGSGEFAHR und GEFAHR VON SACHSCHADEN durch das Wegrollen, Kippen oder Umfallen der Maschine:

- Unbenutzte Maschinen müssen gegen das Wegrollen, Kippen oder Umfallen gesichert sein!
- Achten Sie **immer** auf einen sicheren Stand der Maschine!

**VORSICHT!****VERLETZUNGSGEFAHR und GEFAHR VON SACHSCHADEN durch ungeeignete Teile:**

- Verwenden Sie ausschließlich zur ELAN zugehörige Werkzeuge, Zubehörteile und Ersatzteile von LÄGLER® (→ *Abschnitt 11, Ersatzteile ELAN*)!
Gewährleistungsansprüche für Fremdteile oder Schäden, die diese verursachen, können nicht anerkannt werden!

GESUNDHEITSGEFÄHRDUNG durch Lärm:

- Verwenden Sie bei lärm erzeugenden Arbeiten immer einen geeigneten Gehörschutz! Halten Sie die in Ihrem Land gültigen Vorschriften und gesetzlichen Bestimmungen ein!

GEFAHR VON SACHSCHADEN:

- Reinigen Sie regelmäßig die Maschine! Staub und Ablagerungen an den Riemenscheiben und dem Keilriemen führen zu Vibrationen, die sich negativ auf das Schleifergebnis auswirken!
- Verwenden Sie keinesfalls Reiniger, die Lösungsmittel enthalten!
- Stellen Sie unbenutzte Maschinen nicht mit Schleifmittel auf dem Schleifteller ab, da sonst das Schleifmittel Kratzer am Untergrund verursachen kann!
- Führen Sie die Wartungsarbeiten und den Austausch der Verschleißteile nicht auf dem frisch geschliffenen Fußboden durch! Dadurch vermeiden Sie Kratzer oder sonstige Beschädigungen am Fußboden!
- Unsachgemäßer Transport führt zu Geräteschäden!

2.2 ALLGEMEINE SICHERHEITSHINWEISE

- **Kontrollieren Sie die Maschinen auf Beschädigungen!**
Überprüfen Sie regelmäßig und nach längeren Standzeiten der Maschine

 - die einwandfreie Funktion von Schutzvorrichtungen und beweglichen Teilen,
 - die Teile inklusive Verlängerungskabel und Motorkabel auf Beschädigungen und Verschleiß.

Soweit nichts anderes in den Betriebsanleitungen angegeben ist müssen beschädigte Schutzvorrichtungen und beschädigte oder abgenutzte Teile sachgemäß von einer qualifizierten Fachkraft durch Original-Ersatzteile von LÄGLER® ersetzt werden (➔ *Abschnitt 11, Ersatzteile ELAN*).

Defekte elektrische Bauteile müssen von einer qualifizierten Elektrofachkraft durch Original-Ersatzteile von LÄGLER® ersetzt werden (➔ *Abschnitt 11, Ersatzteile ELAN*).

Benutzen Sie keine Maschinen, bei denen sich der Schalter nicht ein- oder ausschalten lässt.
- **Pflegen Sie die Maschinen mit Sorgfalt!**

 - Halten Sie die Maschinen immer sauber, damit Sie sicher arbeiten können.
 - Befolgen Sie die Wartungsvorschriften und die Hinweise zum Werkzeugwechsel.
 - Halten Sie die Handgriffe trocken und frei von Öl und Fett.
- **Sorgen Sie für eine gute Beleuchtung am Arbeitsplatz!**
Gut ausgeleuchtete Baustellen verringern das Verletzungsrisiko und Sie können die Qualität Ihrer Arbeit besser beurteilen.
- **Halten Sie den Arbeitsbereich in Ordnung!**
Unordnung im Arbeitsbereich erhöht die Unfallgefahr.
- **Benutzen Sie die richtigen Maschinen!**
Verwenden Sie keine leistungsschwachen Maschinen oder Zusatzgeräte für hohe Belastungen. Benutzen Sie die Maschinen nicht für Zwecke und Arbeiten, für die sie nicht bestimmt sind.
- **Überlasten Sie die Maschinen nicht!**
Sie arbeiten besser und sicherer im angegebenen Leistungsbereich.

- **Beugen Sie sich nicht zu weit über die Maschinen!**
Vermeiden Sie abnormale Körperhaltungen. Sorgen Sie für einen sicheren Stand und halten Sie jederzeit das Gleichgewicht.
- **Seien Sie stets aufmerksam!**
Beobachten Sie Ihre Arbeit. Gehen Sie vernünftig vor und verwenden Sie die Maschinen nicht, wenn Sie unkonzentriert sind.
- **Bewahren Sie die Maschinen sicher auf!**
Bewahren Sie unbenutzte Maschinen an trockenen, verschlossenen Orten und außerhalb der Reichweite von Kindern auf!

Technische Daten



Abb. 2 Typenschild am Motorgehäuse.

3.1 ANGABEN AUF DEM TYPENSCHILD

ACHTUNG!

Damit Sie von uns die richtigen Ersatzteile erhalten, geben Sie bitte bei Anfragen und Ersatzteilbestellungen immer die Seriennummern Ihrer Maschinen an!

Das Typenschild der ELAN befindet sich seitlich am Motorgehäuse (Abb. 2). Darauf sind folgende technische Daten der Maschine angegeben (Abb. 3):

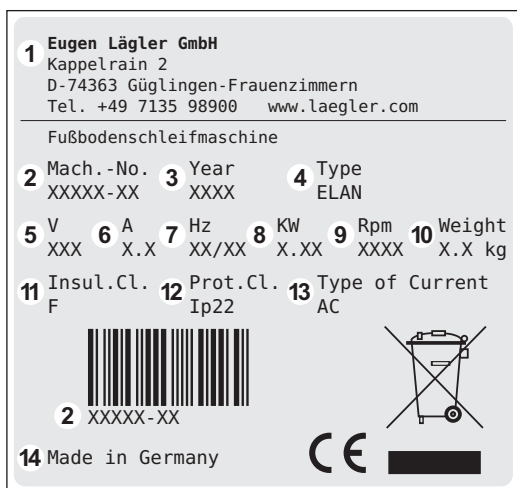


Abb. 3 Angaben auf dem Typenschild.

- 1 Hersteller
- 2 **Seriennummer der Maschine (Mach.-No.)**
- 3 Baujahr (Year)
- 4 Maschinenname (Type)
- 5 erforderliche Netzspannung in Volt (V)
- 6 Stromaufnahme des Motors in Ampere (A)
- 7 Motorfrequenz in Hertz (Hz)
- 8 Motorleistung in Kilowatt (KW)
- 9 Motordrehzahl in 1/min (Rpm)
- 10 Maschinengewicht in Kilogramm (Weight)
- 11 Isolationsklasse (Insul. Cl.)
- 12 Schutzklasse (Prot. Cl.)
- 13 Stromart (Type of Current, AC für Wechselstrom)
- 14 Herstellungsland Deutschland

3.2 MASCHINENDATEN

Hersteller	Eugen Lägler GmbH	
Maschinentyp	Randschleifmaschine	
Maschinename	ELAN	
Seriennummer	siehe Typenschild (Abb. 2)	
Baujahr	siehe Typenschild (Abb. 2)	
Motor-Bauart	Universalmotor	
Stromart	Wechselstrom (AC)	
Spannung	230 V	110 V / 120 V
Frequenz	50 / 60 Hz	50 / 60 Hz
Leistung	1,2 kW	1,05 kW
Notwendige Absicherung des Stromnetzes	mindestens 10 A	mindestens 15 A
Isolationsklasse	F	
Schutzklasse	IP 22	
Sicherheitseinrichtungen	Nullspannungsauslösung, Temperaturschalter als Überlastschutz im Motor	

Schleifscheibendurchmesser - kurzer und langer Vorsatz - Eckenvorsatz	150 mm 75 mm
Schleifscheibendrehzahl - kurzer und langer Vorsatz - Eckenvorsatz	ca. 4000 1/min ca. 8000 1/min
Länge - kurzer Vorsatz - langer Vorsatz - Eckenvorsatz	110 mm 310 mm 130 mm
Höhe - kurzer und langer Vorsatz - Eckenvorsatz	42 mm 45 mm
Gesamtlänge der Maschine ohne Staubsack - mit kurzem Vorsatz - mit langem Vorsatz - mit Eckenvorsatz	380 mm 580 mm 400 mm
Gesamthöhe der Maschine ohne Staubsack	255 mm
Gesamtbreite der Maschine	230 mm
Gesamtgewicht der Maschine	8 kg

HINWEIS zur Geräuschemission:

Die angegebenen Werte sind Emissionswerte und müssen damit nicht zugleich auch sichere Arbeitsplatzwerte darstellen. Obwohl es eine Korrelation zwischen Emissions- und Immissionspegeln gibt, kann daraus nicht zuverlässig abgeleitet werden, ob zusätzliche Vorsichtsmaßnahmen notwendig sind.

Faktoren, welche den derzeitigen, am Arbeitsplatz vorhandenen Immissionspegel beeinflussen können, beinhalten die Dauer der Einwirkungen, die Eigenart des Arbeitsraums und andere Geräusquellen, wie z. B. die Anzahl der Maschinen und anderer benachbarter Bearbeitungen. Die zulässigen Arbeitsplatzwerte können ebenso von Land zu Land variieren.

Diese Information soll jedoch den Anwender befähigen, eine bessere Abschätzung von Gefährdung und Risiko vorzunehmen.

Staubbelastung am Arbeitsplatz	< 2 mg/m ³
Arbeitsplatzbezogene Geräuschemissionswerte	89 dB(A)
Messunsicherheitskonstante der Geräuschemissionswerte	4 dB(A)
Schwingungsgesamtwert a_{hv} (Vibrationskennwert) gemessen am Handgriff	< 2,5 m/s ²

Inbetriebnahme

Dieser Abschnitt beschreibt, wie Sie die ELAN vor Ort in Betrieb nehmen. Um Beschädigungen und Fehlfunktionen auszuschließen, muss in der angegebenen Reihenfolge vorgegangen werden.

4.1 VORBEREITUNG DER MASCHINE

ACHTUNG!

Beachten Sie, dass Teile der Verpackung als Transportbehälter für Maschine, Zubehör und Schleifmittel benutzt werden können! Die Maschine kann in der Originalverpackung auch gefahrlos verschickt werden!

- 1 Packen Sie die Maschine vorsichtig aus. Achten Sie auf eine umweltgerechte Entsorgung von nicht mehr benötigten Verpackungsmaterialien.
- 2 Stecken Sie den Sackhaltebügel in die Bohrung am Absaugstutzen des Ventilatorgehäuses (Abb. 4).
- 3 Schieben Sie den MultiClip über die Öffnung des Staubsacks (Abb. 5).
- 4 Schieben Sie die Öffnung des Staubsacks zusammen mit dem MultiClip über den Sackhaltebügel und den Absaugstutzen am Ventilatorgehäuse (Abb. 6).
- 5 Binden Sie den Staubsack mit einer Schleife zu (Abb. 7).
- 6 Drehen Sie den MultiClip, so dass die Mutter nach oben zeigt. Ziehen Sie die Mutter handfest an, wobei sich der Staubsack unter dem MultiClip nicht zu sehr in Falten legen darf (Abb. 8).

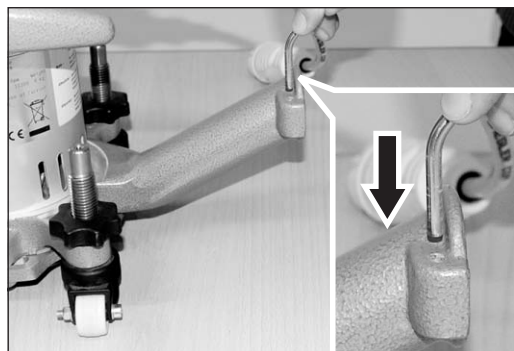


Abb. 4 Den Sackhaltebügel in die Bohrung am Absaugstutzen des Ventilatorgehäuses stecken.

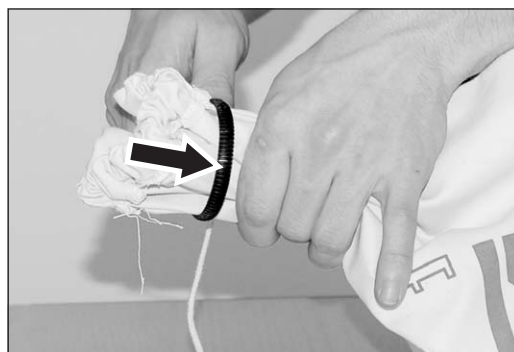


Abb. 5 Den MultiClip über den Staubsack schieben.



Abb. 6 Die Öffnung des Staubsacks zusammen mit dem MultiClip über den Sackhaltebügel und den Absaugstutzen am Ventilatorgehäuse schieben.



Abb. 7 Den Staubsack mit einer Schleife zubinden.



Abb. 8 Die Mutter am MultiClip handfest anziehen.

4.2 ANSCHLUSS DES NETZKABELS

**WARNUNG!****LEBENSGEFAHR durch elektrischen Schlag:**

- Schließen Sie die Maschine nie an Elektroinstallationen an, die nicht ausreichend abgesichert sind oder die in sonstiger Weise gefährlich sind!
- Bei unsachgemäßer Elektroinstallation droht Lebensgefahr, wenn die Maschine mit dem Verlängerungskabel direkt an die Netzsteckdose angeschlossen wird! Verwenden Sie deshalb zum Schutz gegen Fehlerstrom zwischen dem Verlängerungskabel und der Netzsteckdose einen Personenschutzschalter PRCD (für deutsches Stromnetz → Artikel-Nr. in *Abschnitt 11, Ersatzteile ELAN*)!
- Halten Sie hierzu die in Ihrem Land gültigen Vorschriften und gesetzlichen Bestimmungen ein!

BRANDGEFAHR durch Überhitzung der Kabel:

- Als Motorkabel und Netzanschlusskabel dürfen nur Kabel mit drei Adern verwendet werden! Jede Ader muss einen Querschnitt von mindestens 1,5 mm² haben!
- Die Maschine darf nicht mit mehr als 20 m Kabellänge an das Stromnetz angeschlossen werden!

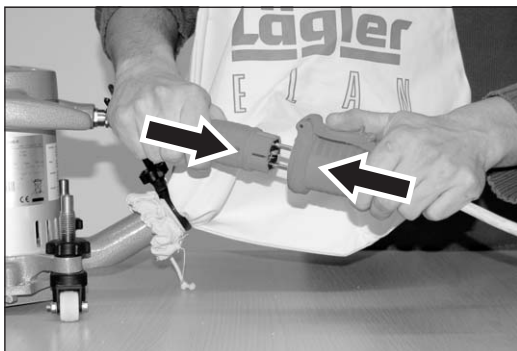


Abb. 9 Den Stecker des Motorkabels in die Kupplung des Verlängerungskabels stecken.

- 1 Stecken Sie den Stecker des Motorkabels in die Kupplung des Verlängerungskabels (Abb. 9).
- 2 Stecken Sie den Stecker des Verlängerungskabels in die Kupplung eines Personenschutzschalters. Stecken Sie anschließend den Stecker des Personenschutzschalters in eine ausreichend abgesicherte Netzsteckdose mit Schutzkontakten.
Die Maschine lässt sich auch einschalten, wenn der Stecker des Verlängerungskabels direkt in eine ausreichend abgesicherte Netzsteckdose mit Schutzkontakten gesteckt wird.
Die in Ihrem Land gültigen Vorschriften und gesetzlichen Bestimmungen müssen dabei aber eingehalten werden!

4.3 EINSCHALTEN DER MASCHINE

**VORSICHT!**

VERLETZUNGSGEFAHR und GEFAHR VON SACHSCHADEN
durch rotierende Maschinenteile:

- **Immer vor dem Einschalten die Maschine etwas nach hinten kippen (Abb. 10), so dass die Schleifscheibe vom Boden abgehoben wird!**
- **Lassen Sie betriebsbereite Maschinen niemals unbeaufsichtigt!**

- 1 **Kippen Sie die Maschine etwas nach hinten (Abb. 10)!**
- 2 Drücken Sie am Wippenschalter auf „I“ (Abb. 11). Der Schalterknopf rastet ein und der Motor wird eingeschaltet. **Lassen Sie den Schalter wieder los!**
- 3 Kippen Sie die Maschine wieder nach vorne und beginnen Sie mit dem Schleifen (→ *Abschnitt 5, Arbeiten mit der ELAN*).



Abb. 10 Immer vor dem Einschalten und vor dem Ausschalten die Maschine etwas nach hinten kippen.



Abb. 11 Einschalten der Maschine am Wippenschalter.

**VORSICHT!**

GEFAHR VON SACHSCHADEN:

Rastet der Schalterknopf nicht in der Schalterstellung „I“ ein, schleifen Sie keinesfalls weiter! Ansonsten kann der Motor dauerhaft beschädigt werden!

Beseitigen Sie folgende Ursachen für die Fehlfunktion:

- **Das Stromnetz hat Unterspannung! Verwenden Sie gegebenenfalls einen Transformator.**
- **Das Verlängerungskabel ist zu lang (länger als 20 m) oder die Aderquerschnitte des Verlängerungskabels sind kleiner als 1,5 mm²!**
- **Die Kohlebürsten des Motors haben die Verschleißgrenze erreicht und müssen ersetzt werden (→ *Abschnitt 7.6, Austausch der Kohlebürsten*)!**
- **Der Schalter ist defekt! Er muss durch eine qualifizierte Elektrofachkraft ersetzt werden (→ *Abschnitt 10, Stromlaufpläne*)!**



Abb. 12 Ausschalten der Maschine am Wippenschalter.

4.4 AUSSCHALTEN DER MASCHINE



VORSICHT!

VERLETZUNGSGEFAHR und GEFAHR VON SACHSCHADEN
durch rotierende Maschinenteile:

Immer vor dem Ausschalten die Maschine etwas nach hinten kippen (Abb. 10), so dass die Schleifscheibe vom Boden abgehoben wird!

- 1 Kippen Sie die Maschine etwas nach hinten (Abb. 10)!**
- 2 Drücken Sie am Wippenschalter auf „0“ (Abb. 12). Der Schalterknopf rastet ein und der Motor wird ausgeschaltet. Lassen Sie den Schalter wieder los!**
- 3 Warten Sie, bis der Schleifteller zum Stillstand gekommen ist, bevor Sie die Maschine wieder auf den Schleifteller stellen!**



VORSICHT!

VERLETZUNGSGEFAHR und GEFAHR VON SACHSCHADEN:

Ziehen Sie immer den Netzstecker aus der Steckdose, nachdem Sie die Maschine ausgeschaltet haben!

ACHTUNG!

Stellen Sie nicht benutzte Maschinen nicht mit Schleifmittel auf dem Schleifteller ab! Das Schleifmittel kann Kratzer am Untergrund verursachen!

Arbeiten mit der ELAN

5.1 ALLGEMEINE ANWENDUNGSTIPPS



WARNUNG!

LEBENSGEFAHR durch elektrischen Schlag:

Die Maschine darf niemals für Nassbearbeitungen aller Art verwendet werden!

ACHTUNG!

- **Beachten Sie, dass die ELAN mit einer sehr hohen Schnittgeschwindigkeit arbeitet! Deshalb besteht bei zu langsamer Bewegung der Maschine durch den Bediener vor allem bei feineren Körnungen die Gefahr von Brandstellen auf dem Fußboden!**
- **Berühren Sie während dem Schleifen NICHT den Schalterknopf (Abb. 13)! Durch leichten Druck auf den Schalterknopf öffnen sich die Kontakte im Schalter ein wenig, was den Verschleiß des Schalters deutlich erhöht!**
- **Üben Sie beim Schleifen keinen übermäßigen Druck auf den Vorsatz aus!**
Übermäßiger Druck
 - verschlechtert das Schleifergebnis deutlich durch tiefe Kratzer oder durch Brandstellen auf dem Fußboden,
 - kann zur Überhitzung und automatischen Abschaltung des Motors führen!

Die ELAN wird zum trockenen Schleifen von Rändern, Treppen und Ecken verwendet. Die Vorsätze können schnell getauscht werden (➔ Abschnitt 5.4, Austausch des Vorsatzes).

- Die ELAN mit **kurzem** oder **langem Vorsatz** wird beim Schleifen mit kreisenden Bewegungen **im Uhrzeigersinn** bewegt (Abb. 14)!

HINWEIS:

Weitere Informationen erhalten Sie kostenlos: innerhalb Deutschland

- Telefon: 0800 / 52 34 537

- Fax: 0800 / 48 66 353

innerhalb USA

- Telefon: 800-848-6635

oder

- Telefon: 0049 - (0) 7135 - 98 90 - 0

- Fax: 0049 - (0) 7135 - 98 90 - 98

- E-Mail: info@laegler.com

- Internet: <http://www.laegler.com>

Wichtige und interessante Anwendungstipps finden Sie auch in dem LÄGLER®-Handbuch „Schleifen von Holzfußböden“ (<http://www.laegler.com>)!

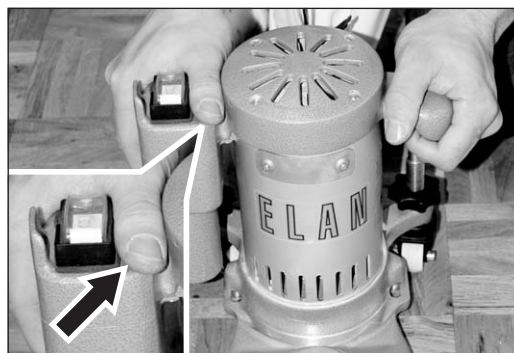


Abb. 13 Die ELAN mit beiden Händen führen. **Während dem Schleifen NICHT den Schalterknopf berühren!**

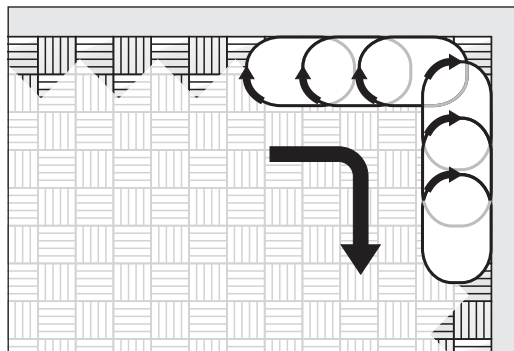


Abb. 14 ELAN mit **kurzem** oder **langem** Vorsatz: Kreisende Bewegungen **im Uhrzeigersinn!**

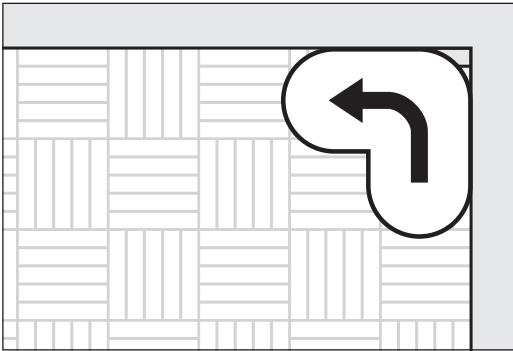


Abb. 15 ELAN mit **Eckenvorsatz**:
Bewegungsrichtung **gegen den Uhrzeigersinn!**

- Die ELAN mit **Eckenvorsatz** wird beim Schleifen **gegen den Uhrzeigersinn** bewegt (Abb. 15), da sonst tiefe Einschliffe entstehen können! Diese Einschliffe müssen dann sehr aufwendig beseitigt werden!
- Tiefe Schleifspuren von einer zu grob gewählten Körnung können vermieden werden, indem der erste Schleifgang mit einer möglichst feinen Körnung begonnen wird.
- Halten Sie die Körnungsreihenfolge ein und überspringen Sie nicht mehr als eine Körnung. Dadurch vermeiden Sie, dass Schleifspuren der zuvor verwendeten Körnung noch sichtbar bleiben.
- Beginnen Sie nach dem Wechsel auf eine neue Schleifscheibe in lichtarmen Bereichen des Raumes, um dem Schleifmittel etwas Aggressivität zu nehmen.
- Saugen Sie immer **direkt vor jedem** Arbeitsgang (jedem Schleifgang, dem Kitten und jeder Oberflächenbehandlung) den Fußboden oder die Treppe gründlich ab.
- Reinigen Sie regelmäßig die Räder der Maschine.

5.2 WECHSEL DES SCHLEIFMITTELS

ACHTUNG!

- **Verwenden Sie nur Schleifscheiben mit Papier als Trägermaterial! Verwenden Sie keine Schleifscheiben mit dickem Trägermaterial wie z. B. Fiberscheiben, Trennscheiben oder Ähnliches, da sonst der Schleifteller beschädigt wird!**
- **Verwenden Sie keine Doppelschleifscheiben (beidseitig mit Schleifkorn bestreut), da sonst der Klettbelag am Schleifteller beschädigt wird!**
- **Spannen Sie immer nur eine Schleifscheibe auf, da sonst die Staubabsaugung nicht voll funktionsfähig ist und das Schleifergebnis unbefriedigend wird!**
- **Das beste Schleifergebnis und das beste Preis-/Leistungsverhältnis erhalten Sie mit den Klettschleifscheiben von LÄGLER®!**

5.2.1 WECHSEL VON KLETTSCHLEIFSCHEIBEN

- 1 **Schalten Sie die Maschine aus und ziehen Sie den Netzstecker aus der Steckdose!**
- 2 Legen Sie die Maschine vorsichtig auf dem Griffstück und dem Vorsatz ab. Vermeiden Sie dabei Beschädigungen am Fußboden und an der Maschine!
- 3 Ziehen Sie die Klettschleifscheibe vom Schleifteller ab (Abb. 16).
- 4 Legen Sie eine neue Klettschleifscheibe auf. Die Klettschleifscheibe muss mittig auf dem Schleifteller positioniert sein. Das Loch in der Schleifscheibenmitte und die Schleiftellerachse erleichtern die Zentrierung (Abb. 17).
- 5 Drücken Sie die Klettschleifscheibe gegen den Schleifteller.



Abb. 16 Die Klettschleifscheibe vom Schleifteller abziehen.

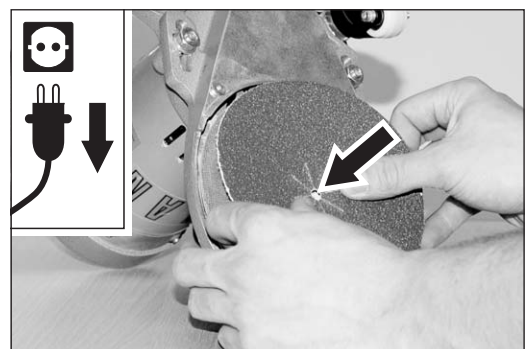


Abb. 17 Die neue Klettschleifscheibe mittig ansetzen und andrücken.

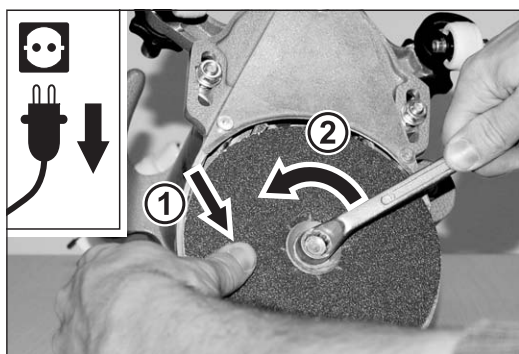


Abb. 18 Den Schleifteller festhalten (1) und die Mutter für die Papierspannung lösen (2).

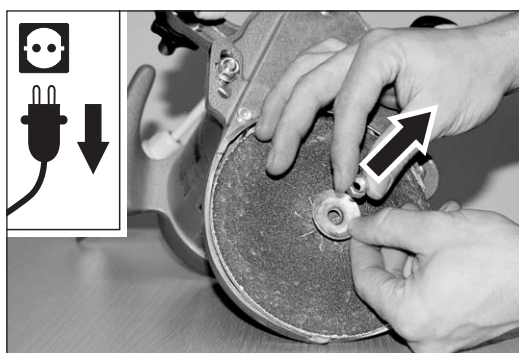


Abb. 19 Die Mutter und die Papierspannscheibe vom Schleifteller abnehmen.

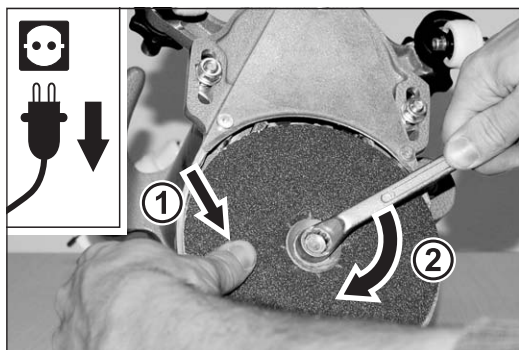


Abb. 20 Die neue Schleifscheibe und die Papierspannscheibe mittig auflegen, den Schleifteller festhalten (1) und die Mutter für die Papierspannung festschrauben (2).

5.2.2 WECHSEL VON KONVENTIONELLEN SCHLEIFSCHEIBEN

- 1 **Schalten Sie die Maschine aus und ziehen Sie den Netzstecker aus der Steckdose!**
- 2 Legen Sie die Maschine vorsichtig auf dem Griffstück und dem Vorsatz ab. Vermeiden Sie dabei Beschädigungen am Fußboden und an der Maschine!
- 3 Halten Sie mit einer Hand den Schleifteller fest (Abb. 18, 1) und lösen Sie mit dem Ringschlüssel aus der Werkzeugtasche in der anderen Hand die Mutter für die Papierspannung (Abb. 18, 2).
- 4 Entfernen Sie die Mutter und die Papierspannscheibe (Abb. 19) und legen Sie die Teile zur Seite. Nehmen Sie die Schleifscheibe vom Schleifteller ab.
- 5 Legen Sie eine neue Schleifscheibe auf und stecken Sie die Papierspannscheibe auf die Schleiftellerachse.
- 6 Drehen Sie die Mutter auf die Schleiftellerachse. Achten Sie darauf, dass die Schleifscheibe möglichst mittig auf dem Schleifteller befestigt wird.
- 7 Halten Sie mit einer Hand den Schleifteller fest (Abb. 20, 1) und ziehen Sie die Mutter mit dem Ringschlüssel in der anderen Hand handfest an (Abb. 20, 2).

ACHTUNG!

Ziehen Sie die Mutter zur Befestigung der Schleifscheibe nicht zu fest an! Das Gewinde der Schleiftellerachse könnte sonst beschädigt werden!

5.3 AUSTAUSCH DES SCHLEIFTELLERBELAGS

Die ELAN wird ab Werk mit einem Klettbelag auf dem Schleifteller ausgeliefert. Eine Umrüstung auf einen Filzbelag ist möglich, da dieser selbstklebend ausgeführt ist. Auf dem Klettbelag können konventionelle Schleifscheiben oder Klettschleifscheiben verwendet werden, auf dem Filzbelag hingegen nur konventionelle Schleifscheiben.

Wenn der Schleiftellerbelag verschlissen ist, muss er ausgetauscht werden.

- 1 **Schalten Sie die Maschine aus und ziehen Sie den Netzstecker aus der Steckdose!**
- 2 Legen Sie die Maschine vorsichtig auf dem Griffstück und dem Vorsatz ab. Vermeiden Sie dabei Beschädigungen am Fußboden und an der Maschine!
- 3 Ziehen Sie die Klettschleifscheibe vom Schleifteller ab (Abb. 21).
- 4 Entfernen Sie den Klettbelag vom Schleifteller.
- 5 Reinigen Sie den Stahlschleifteller gründlich. Entfernen Sie alle Reste des Klettbelags und des Klebers.
- 6 Entfetten Sie den Stahlschleifteller mit Verdünnung. **Beachten Sie die Sicherheitshinweise des Herstellers!**
- 7 Ziehen Sie die Schutzfolie von dem neuen Schleiftellerbelag (Filz- oder Klettbelag) ab.
- 8 Positionieren Sie den neuen Schleiftellerbelag mit der klebrigen Seite mittig auf dem Schleifteller, so dass sich die kleineren Löcher des Belags über den Nieten des Schleiftellers befinden (Abb. 22).
- 9 Drücken Sie die ganze Fläche des Schleiftellerbelags (auch den Bereich um das Loch in der Mitte) gegen den Schleifteller.
- 10 Befestigen Sie eine Schleifscheibe auf dem Schleifteller (→ Abschnitt 5.2, Wechsel des Schleifmittels).

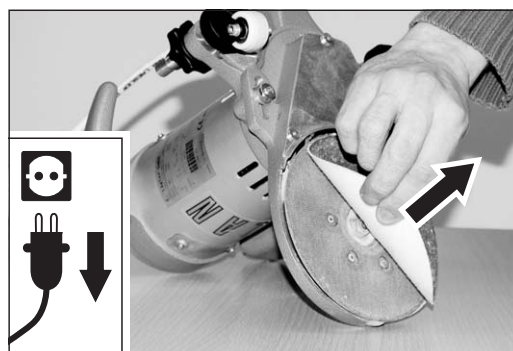


Abb. 21 Die Klettschleifscheibe vom Schleifteller abziehen.

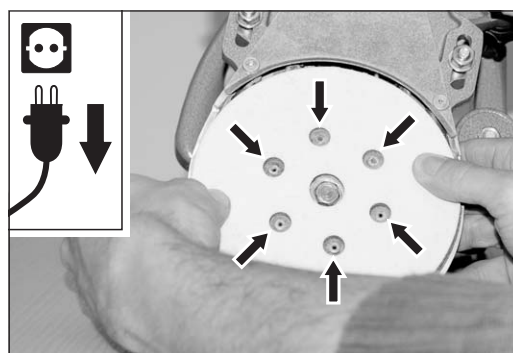


Abb. 22 Den Schleiftellerbelag mittig und mit den kleineren Löchern über den Nieten auf dem Schleifteller positionieren. Die ganze Fläche des Belags fest andrücken.

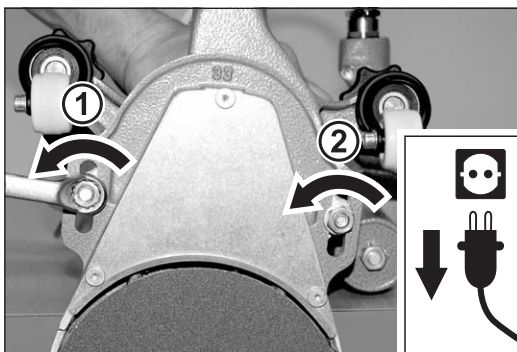


Abb. 23 Die beiden Muttern, mit denen der Vorsatz befestigt ist, mit dem Ringschlüssel lösen (1 + 2). Die Muttern und die Scheiben abnehmen.

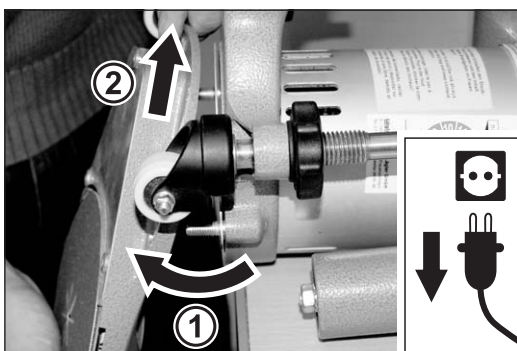


Abb. 24 Den Vorsatz von der Maschine abnehmen.

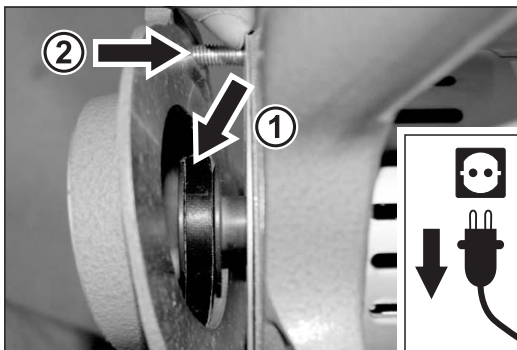


Abb. 25 Den Keilriemen in die Motorriemenscheibe einsetzen (1). Die beiden Langlöcher im Vorsatz über die Gewindestifte schieben (2).

5.4 AUSTAUSCH DES VORSATZES

Für die ELAN gibt es drei verschiedene Vorsätze:

- kurzer Vorsatz zum Schleifen von Rändern und Treppen
- langer Vorsatz zum Schleifen von Rändern und unter Heizkörpern, Schränken, Regalen und Ähnlichem
- Eckenvorsatz zum Schleifen in Ecken

Um einen Vorsatz gegen einen anderen auszutauschen, gehen Sie folgendermaßen vor:

- 1 **Schalten Sie die Maschine aus und ziehen Sie den Netzstecker aus der Steckdose!**
- 2 Legen Sie die Maschine auf die Seite oder mit dem Motorgehäuse auf einen Tisch. Vermeiden Sie dabei Beschädigungen am Fußboden bzw. Tisch und an der Maschine.
- 3 Lösen Sie mit dem Ringschlüssel aus der Werkzeugtasche die beiden Muttern, die den Vorsatz am Ventilatorgehäuse befestigen (Abb. 23, 1 + 2). Nehmen Sie die Muttern und die Scheiben ab.
- 4 Nehmen Sie den Vorsatz von der Maschine (Abb. 24) und legen Sie ihn zur Seite.
- 5 Nehmen Sie einen anderen Vorsatz
- 6 Setzen Sie den Keilriemen in die Motorriemenscheibe ein (Abb. 25, 1).
- 7 Schieben Sie die beiden Langlöcher im Vorsatz über die Gewindestifte im Ventilatorgehäuse (Abb. 25, 2).
- 8 Schieben Sie jeweils eine Scheibe über die Gewindestifte im Ventilatorgehäuse und schrauben Sie jeweils eine Mutter auf die Gewindestifte. Ziehen Sie die Muttern **noch nicht** fest an.

- 9 Halten Sie die ELAN am Ventilatorgehäuse fest und drücken Sie mit dem Daumen gegen den Vorsatz (Abb. 26, 1). Achten Sie darauf, dass die Position des Gewindestifts im Langloch des Vorsatzes auf beiden Seiten möglichst gleich ist (Abb. 26, Abstand **A** = Abstand **B**). Ziehen Sie dann mit dem Ringschlüssel die beiden Muttern zur Befestigung des Vorsatzes fest (Abb. 26, 2 und 3).

ACHTUNG!

Spannen Sie den Keilriemen nicht zu stark! Dadurch vermeiden Sie einen zu großen Verschleiß von Keilriemen und Riemenscheiben!

- 10 Drehen Sie den Schleifteller mit der Hand (Abb. 27). Schauen Sie gleichzeitig durch die Schlitze im Griffstück. Der Lüfterflügel des Motors muss sich mitdrehen (Abb. 28). Ist dies nicht der Fall, befindet sich der Keilriemen nicht in der Motorriemenscheibe und die Punkte 6 bis 10 müssen wiederholt werden!
- 11 Die Einstellung der Lenkrollen muss an den jeweiligen Vorsatz angepasst werden (→ *Abschnitt 7.8, Einstellung der Lenkrollen*).

Überprüfen Sie nach einer Einlaufzeit von ein paar Tagen die Riemenspannung und spannen Sie gegebenenfalls den Keilriemen etwas nach!

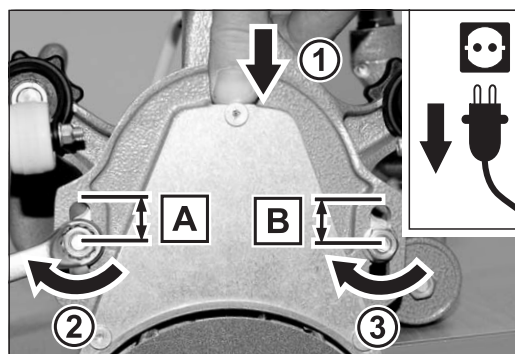


Abb. 26 Die ELAN am Ventilatorgehäuse festhalten, mit dem Daumen gegen den Vorsatz drücken (1) und dabei die beiden Muttern festziehen (2 + 3). Die Abstände **A** und **B** sollen möglichst gleich groß sein.

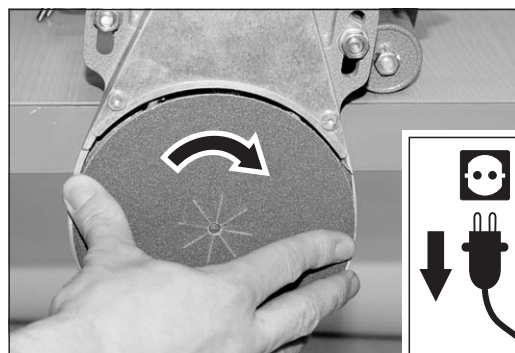


Abb. 27 Den Schleifteller mit der Hand drehen.

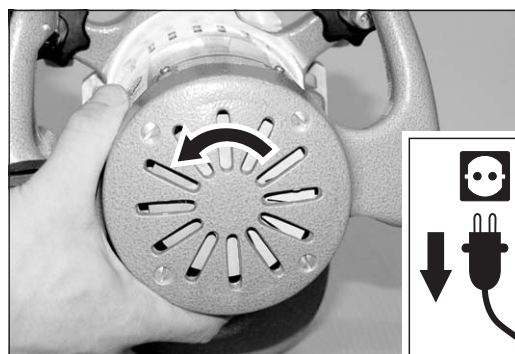


Abb. 28 Beim Drehen des Schleiftellers muss sich der Lüfterflügel des Motors mitdrehen.

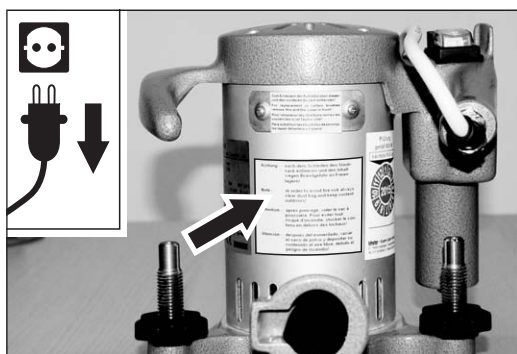


Abb. 29 Den Warnhinweis am Motorgehäuse beachten!

5.5 ENTLERUNG DES STAUBSACKS



WARNUNG!

BRANDGEFAHR durch Funkenbildung beim Schleifen:

- **Beachten Sie den Warnhinweis am Motorgehäuse (Abb. 29)!**
- **Der Staubsack muss immer direkt nach dem Schleifen von der Maschine entfernt und im Freien in einen nicht brennbaren Behälter entleert werden!**
Verschließen Sie diesen Behälter mit einem nicht brennbaren Deckel! Lagern Sie den Behälter unbedingt im Freien an einem Ort mit nicht brennbarer Umgebung!
- **Bewahren Sie gebrauchte Staubsäcke immer in geschlossenen und nicht brennbaren Behältern auf!**

GESUNDHEITSGEFÄHRDUNG durch Stäube:

Damit die Staubwerte in der Luft die vorgeschriebenen Grenzwerte nicht überschreiten, beachten Sie:

- **Der Staubsack muss spätestens bei einer Befüllung von einem Drittel entleert werden, um eine Verschlechterung der Absaugung durch die fehlende Filterfläche zu vermeiden!**
- **Arbeiten Sie nicht mit einem überfüllten Staubsack!**
- **Die Entleerung des Staubsacks muss im Freien durchgeführt werden!**
- **Beim Entleeren des Staubsacks muss eine Atemschutzmaske (mindestens Filterklasse P2) getragen werden!**
- **Den Staubsack nicht waschen, flicken oder in sonstiger Weise reparieren!**
- **Ein beschädigter Staubsack muss durch einen neuen Original-LÄGLER®-Staubsack für die ELAN ersetzt werden!**

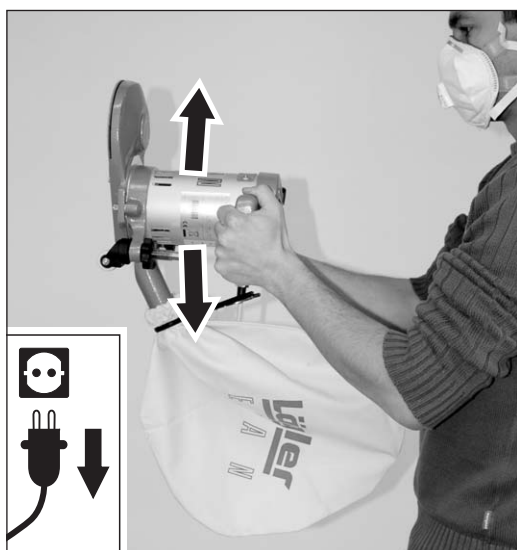


Abb. 30 Die Staubreste aus der Maschine in den Staubsack schütteln.

Um den Staubsack zu entleeren, gehen Sie folgendermaßen vor:

- 1 **Schalten Sie die Maschine aus und ziehen Sie den Netzstecker aus der Steckdose!**
- 2 **Ziehen Sie den Stecker des Motorkabels aus der Kupplung des Verlängerungskabels.**

- 3 **Setzen Sie eine Atemschutzmaske (mindestens Filterklasse P2) auf!**
- 4 Schütteln Sie die Staubreste aus der Maschine in den Staub-sack (Abb. 30).
- 5 Drehen Sie die Mutter des MultiClip-Staub-sackverschlusses auf (Abb. 31, 1) und schieben Sie den MultiClip über den Stutzen des Ventilatorgehäuses (Abb. 31, 2).
- 6 Öffnen Sie die Schleife an der Kordel am Staub-sack (Abb. 32).
- 7 Halten Sie die Öffnung des Staub-sacks zu und ziehen Sie ihn vorsichtig vom Stutzen des Ventilatorgehäuses (Abb. 33) und vom Sackhaltebügel (Abb. 34) ab. Verschließen Sie den Staub-sack mit der Kordel, damit auf dem Weg zum Entleeren kein Staub entweicht.
- 8 Entleeren Sie den Staub-sack **im Freien** in einen geeigneten, **nicht brennbaren** Behälter! Wirbeln Sie möglichst wenig Staub auf! Verschließen Sie den Behälter **wegen Brand-gefahr** mit einem **nicht brennbaren** Deckel! Lagern Sie den Behälter unbedingt **im Freien** an einem Ort mit **nicht brenn-barer** Umgebung!
- 9 Befestigen Sie den leeren Staub-sack mit dem MultiClip am Stutzen des Ventilatorgehäuses (→ *Abschnitt 4.1, Vorbereitung der Maschine*). **Tragen Sie auch hierbei die Atemschutzmaske!**

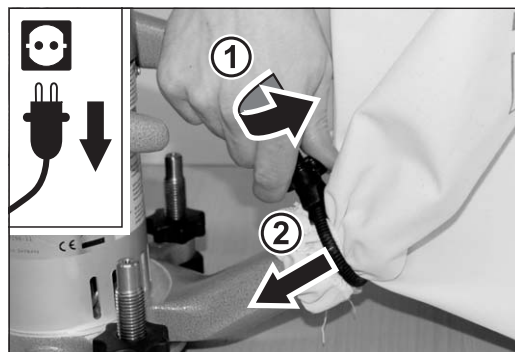


Abb. 31 Die Mutter am MultiClip aufdrehen (1) und den MultiClip über den Stutzen des Ventilatorgehäuses schieben (2).

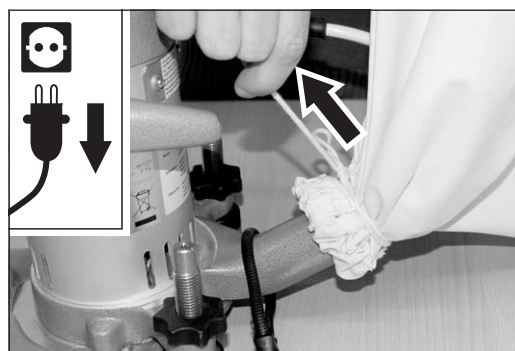


Abb. 32 Die Schleife an der Kordel am Staub-sack öffnen.

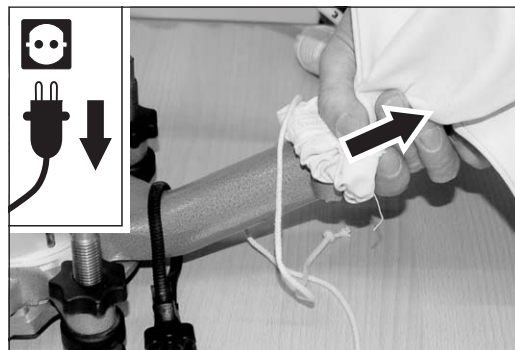


Abb. 33 Den Staub-sack zuhalten und vorsichtig vom Stutzen am Ventilatorgehäuse abziehen.

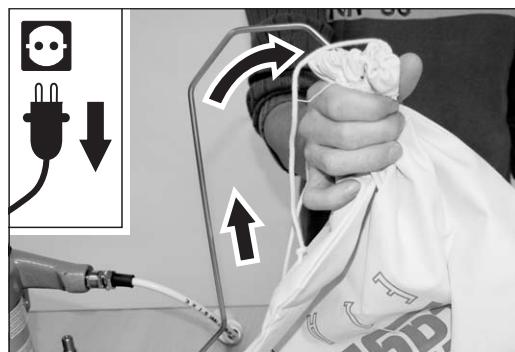


Abb. 34 Den Staub-sack zuhalten und vorsichtig vom Sackhaltebügel abziehen.

Transport und Lagerung

**WARNUNG!****LEBENSGEFAHR und GEFAHR VON SACHSCHADEN durch ungesicherte Ladung:**

Beim Transport in einem Kraftfahrzeug oder Ähnlichem müssen die Maschinen und alle Teile ausreichend gegen das Verrutschen gesichert sein!

BRANDGEFAHR durch Funkenbildung beim Schleifen:

- **Bewahren Sie gebrauchte Staubsäcke immer in geschlossenen und nicht brennbaren Behältern auf!**
- **Transportieren und lagern Sie die Maschine immer ohne Staubsack!**

BRANDGEFAHR durch Selbstentzündung:

Öl oder Wachs kann sich unter Umständen selbst entzünden! Deshalb muss die Maschine grundsätzlich direkt nach dem Schleifen oder dem Aufbringen von Öl oder Wachs sorgfältig gereinigt werden!

Soll die Maschine für längere Zeit gelagert werden, sorgen Sie für eine trockene und frostfreie Aufbewahrung ohne große Temperaturschwankungen.

Bewahren Sie unbenutzte Maschinen an trockenen, verschlossenen Orten und außerhalb der Reichweite von Kindern auf!

HINWEIS:

Für den Transport oder die Lagerung der Maschine können Sie Teile der mitgelieferten Transportverpackung verwenden!

Wartungsarbeiten und Austausch von Verschleißteilen



WARNUNG!

LEBENSGEFAHR durch elektrischen Schlag und VERLETZUNGS-GEFAHR durch rotierende Maschinenteile:

- **Umfangreiche Wartungsarbeiten, insbesondere an der elektrischen Ausrüstung, müssen aus Sicherheitsgründen von qualifiziertem Fachpersonal durchgeführt werden!**
- **Während allen Wartungsarbeiten und allen Arbeiten an der elektrischen Ausrüstung muss die Maschine ausgeschaltet und der Netzstecker aus der Steckdose gezogen sein!**



VORSICHT!

VERLETZUNGSGEFAHR und GEFAHR VON SACHSCHADEN:

- **Verwenden Sie ausschließlich Original-Ersatzteile von LÄGLER®! Nur so bleibt die Leistungsfähigkeit Ihrer Maschine erhalten! Gewährleistungsansprüche für Fremdteile oder Schäden, die diese verursachen, können nicht anerkannt werden!**
- **Führen Sie die Wartungsarbeiten und den Austausch der Verschleißteile nicht auf dem frisch geschliffenen Fußboden durch! Dadurch vermeiden Sie Kratzer oder sonstige Beschädigungen am Fußboden!**

Von Zeit zu Zeit, spätestens jedoch, wenn Beschädigungen festgestellt werden, müssen Sie verschiedene Wartungsarbeiten durchführen und Verschleißteile erneuern. Arbeiten Sie an einem sauberen, gut beleuchteten Ort und gehen Sie nach dieser Betriebsanleitung vor.

Eine Durchsicht der Maschine kann mit geringem Zeitaufwand durchgeführt werden und erspart spätere Reklamationen, die durch kleine Beschädigungen an der Maschine oder durch verschlissene Teile hervorgerufen werden können. Diese Maßnahmen tragen wesentlich zur Werterhaltung der Maschine und letztendlich zu Ihrer eigenen Sicherheit bei.

7.1 REINIGUNG UND PFLEGE



WARNUNG!

BRANDGEFAHR durch Selbstentzündung oder durch Funkenbildung beim Schleifen:

- **Beim Schleifen von Hölzern mit hohem Harzanteil, geölten oder gewachsten Fußböden oder von Metall besteht besonders hohe Brandgefahr!
Deshalb muss die Maschine grundsätzlich direkt nach dem Schleifen sorgfältig gereinigt werden!**
- **Beachten Sie unbedingt die Warnhinweise der Lack-, Öl- und Wachshersteller!**

GESUNDHEITSGEFÄHRDUNG durch Stäube und GEFAHR VON SACHSCHADEN:

Reinigen Sie regelmäßig die Maschine:

- **Staub und Ablagerungen im Vorsatz, im Ventilatorgehäuse und am Ventilatorflügel können die Absaugleistung verringern und dadurch die Staubbelastung am Arbeitsplatz deutlich erhöhen!**
- **Staub und Ablagerungen an den Riemenscheiben und dem Keilriemen führen zu Vibrationen, die sich negativ auf das Schleifergebnis auswirken!**
- **Verwenden Sie keinesfalls Reiniger, die Lösungsmittel enthalten!**

Um eine ordnungsgemäße Funktion der Maschine und das gewohnt erstklassige Schliffbild sicherzustellen sollten Sie in regelmäßigen Abständen folgende Pflegemaßnahmen durchführen:

- Reinigen Sie die Räder der Maschine.
- Prüfen Sie die Spannung des Keilriemens und korrigieren Sie diese gegebenenfalls (➔ *Abschnitt 7.2, Spannen des Keilriemens*).
- Reinigen Sie regelmäßig die Mutter zur Paperspannung und das Gewinde an der Schleiftellerachse, da sonst die Gewinde an der Mutter und der Schleiftellerachse beschädigt werden.
- Überprüfen Sie den Vorsatz, das Ventilatorgehäuse und den Staubsack auf Undichtigkeiten und Beschädigungen.
- Führen Sie eine Sichtprüfung der elektrischen Ausrüstung durch (Schalter, Kabel, Stecker, Kupplungen) **und lassen Sie beschädigte** oder **abgenutzte Teile** sachgemäß von einer qualifizierten Elektrofachkraft durch Original-Ersatzteile von LÄGLER® ersetzen!

Staub und Reste von Kleber, Wachs oder Versiegelungslack können sich im Vorsatz, im Ventilatorgehäuse, am Ventilatorflügel, am Keilriemen oder auf den Riemenscheiben ansammeln. Dadurch können die Laufeigenschaften der Maschine und das Schliffbild negativ beeinträchtigt werden. Bemerkbar machen sich derartige Verunreinigungen meist durch:

- unruhigen Lauf,
- übermäßige Vibrationen am Griffstück,
- erschwertes Anlaufen des Motors,
- verminderte Arbeitsdrehzahl,
- erhöhte Geräusentwicklung,
- Verschlechterung der Absaugleistung.

Deshalb müssen in regelmäßigen Abständen die nachfolgenden Reinigungsarbeiten durchgeführt werden. Tragen Sie bei den Reinigungsarbeiten eine geeignete Atemschutzmaske.

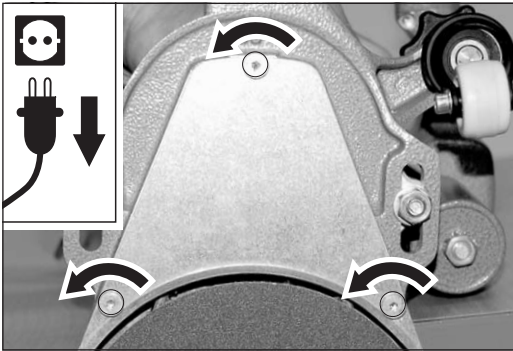


Abb. 35 Die drei Schrauben am Vorsatz entfernen.

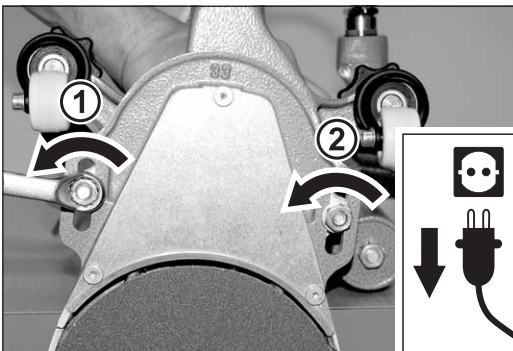


Abb. 36 Die beiden Muttern, mit denen der Vorsatz befestigt ist, mit dem Ringschlüssel lösen (1 + 2). Die Muttern und die Scheiben abnehmen.

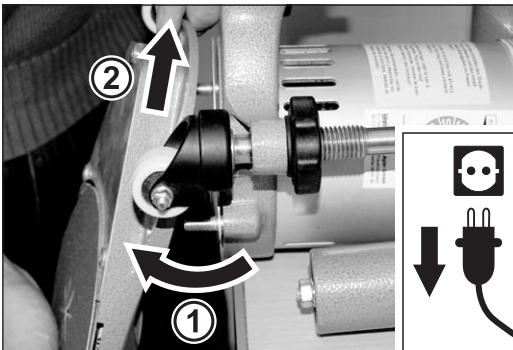


Abb. 37 Den Vorsatz von der Maschine abnehmen.

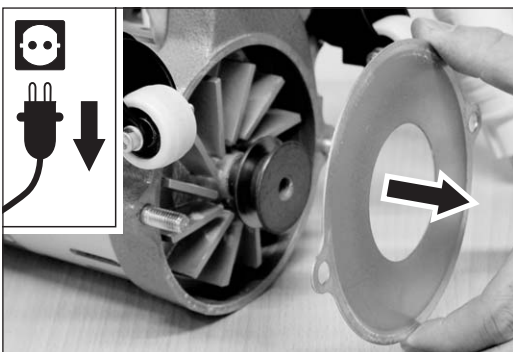


Abb. 38 Entfernen der Ventilatorabdeckung.

7.1.1 AUSBAU DER TEILE ZUR REINIGUNG

- 1 **Schalten Sie die Maschine aus und ziehen Sie den Netzstecker aus der Steckdose!**
- 2 Legen Sie die Maschine auf die Seite oder mit dem Motorgehäuse auf einen Tisch. Vermeiden Sie dabei Beschädigungen am Fußboden bzw. Tisch und an der Maschine.
- 3 Entfernen Sie mit einem Schraubendreher die drei Schrauben, mit denen das Abdeckblech am Vorsatz befestigt ist (Abb. 35). Nehmen Sie das Abdeckblech ab.
- 4 Lösen Sie mit dem Ringschlüssel aus der Werkzeugtasche die beiden Muttern, die den Vorsatz am Ventilatorgehäuse befestigen (Abb. 36, 1 + 2). Nehmen Sie die Muttern und die Scheiben ab.
- 5 Nehmen Sie den Vorsatz von der Maschine (Abb. 37) und legen Sie den Vorsatz mit der Schleifscheibe nach unten ab.
- 6 Entfernen Sie die Ventilatorabdeckung (Abb. 38).
- 7 Entfernen Sie mit einem Schraubendreher die drei Schrauben, mit denen der komplette Schleifteller am Vorsatz befestigt ist (Abb. 39).

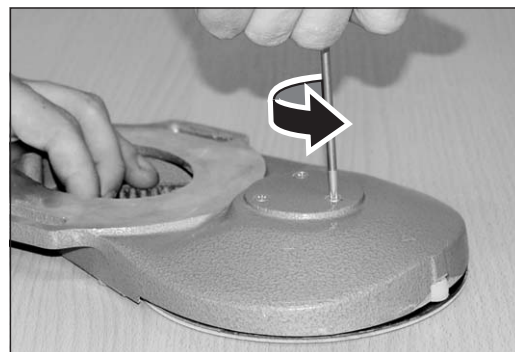


Abb. 39 Die drei Schrauben, mit denen der komplette Schleifteller befestigt ist, entfernen.

- 8** Nehmen Sie den Vorsatz von dem kompletten Schleifteller ab (Abb. 40).
- 9** Saugen Sie mit einem geeigneten Staubsauger folgende Teile ab und beseitigen Sie eventuell vorhandene Ablagerungen:
- Vorsatz
 - Schleiftellerriemenscheibe
 - Keilriemen
 - Ventilatorabdeckung
 - Ventilatorflügel
 - Ventilatorgehäuse
 - Motorriemenscheibe
- 10** Überprüfen Sie, ob Teile beschädigt oder verschlissen sind und ersetzen Sie diese gegebenenfalls.

7.1.2 ZUSAMMENBAU DER MASCHINE NACH DER REINIGUNG

- 1** Schieben Sie die Ventilatorabdeckung mit den beiden seitlichen Bohrungen über die Gewindestifte im Ventilatorgehäuse (Abb. 41).
- 2** Setzen Sie den Keilriemen in die Schleiftellerriemenscheibe ein.
- 3** Setzen Sie den kompletten Schleifteller mit dem Keilriemen in den Vorsatz ein (Abb. 42). Beachten Sie dabei, dass das Lochbild des kompletten Schleiftellers zum Lochbild des Vorsatzes fluchtet (Abb. 43)!
- 4** Stecken Sie die drei Schrauben zur Befestigung des kompletten Schleiftellers in den Vorsatz und ziehen Sie die Schrauben mit einem Schraubendreher fest (Abb. 44).



Abb. 40 Den Vorsatz von dem kompletten Schleifteller abnehmen.

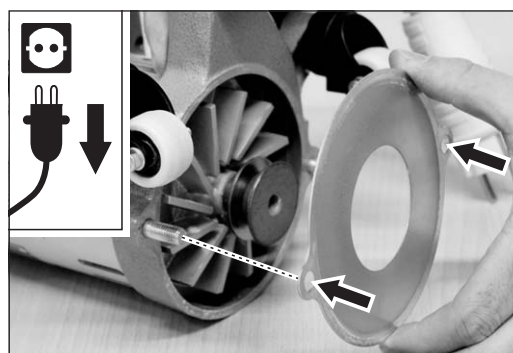


Abb. 41 Die Ventilatorabdeckung mit den beiden seitlichen Bohrungen über die Gewindestifte im Ventilatorgehäuse schieben.



Abb. 42 Den kompletten Schleifteller mit dem Keilriemen in den Vorsatz einsetzen. Darauf achten, dass das Lochbild des kompletten Schleiftellers zum Lochbild des Vorsatzes fluchtet!

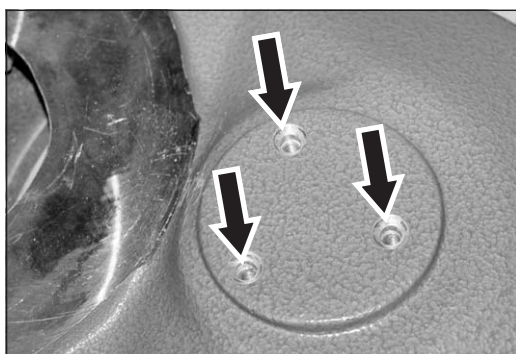


Abb. 43 Die Bohrungen im Vorsatz müssen zu den Gewindestiften des kompletten Schleiftellers fluchten!

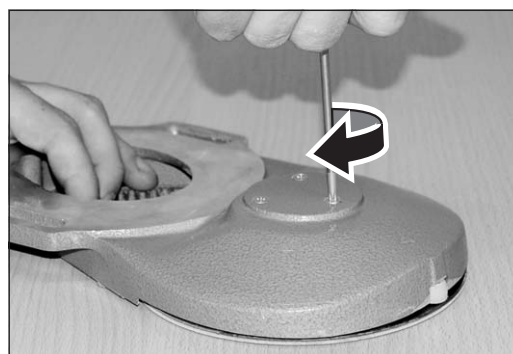


Abb. 44 Die drei Schrauben zur Befestigung des kompletten Schleiftellers einsetzen und festziehen.

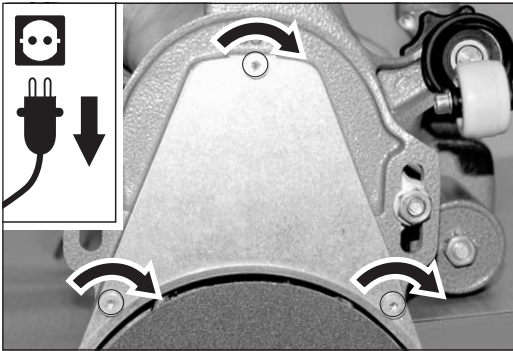


Abb. 45 Das Abdeckblech mit den Schrauben am Vorsatz befestigen.

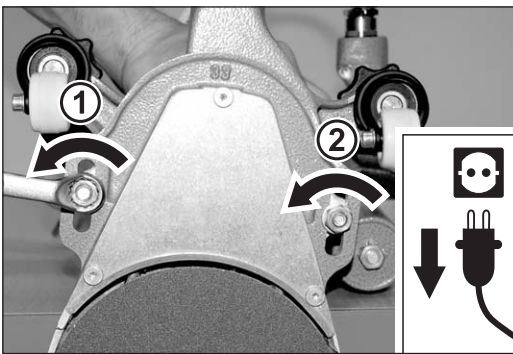


Abb. 46 Die beiden Muttern, mit denen der Vorsatz befestigt ist, mit dem Ringschlüssel lösen (1 + 2).

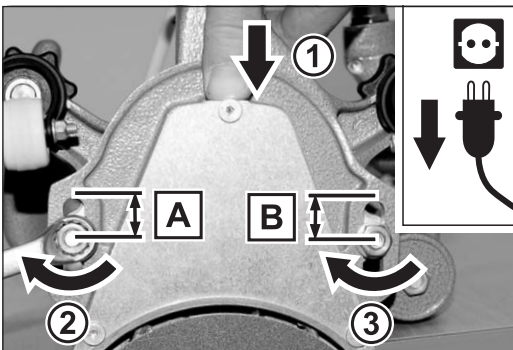


Abb. 47 Die ELAN am Ventilatorgehäuse festhalten, mit dem Daumen gegen den Vorsatz drücken (1) und dabei die beiden Muttern festziehen (2 + 3). Die Abstände **A** und **B** sollen möglichst gleich groß sein.

- 5 Achten Sie darauf, dass sich der Schleifteller von Hand drehen lässt und der Keilriemen korrekt im Vorsatz verlegt ist.
- 6 Montieren Sie den Vorsatz an die Maschine (→ *Abschnitt 5.4, Austausch des Vorsatzes*, Punkte 6 bis 10).
- 7 Schrauben Sie das Abdeckblech wieder an den Vorsatz (Abb. 45).

7.2 SPANNEN DES KEILRIEMENS

ACHTUNG!

Spannen Sie den Keilriemen nicht zu stark! Dadurch vermeiden Sie einen zu großen Verschleiß von Keilriemen und Riemenscheiben!

Von Zeit zu Zeit muss der Keilriemen nachgespannt werden. Hierzu gehen Sie folgendermaßen vor:

- 1 **Schalten Sie die Maschine aus und ziehen Sie den Netzstecker aus der Steckdose!**
- 2 Legen Sie die Maschine auf die Seite oder mit dem Motorgehäuse auf einen Tisch. Vermeiden Sie dabei Beschädigungen am Fußboden bzw. Tisch und an der Maschine.
- 3 Lösen Sie mit dem Ringschlüssel aus der Werkzeugtasche die beiden Muttern, die den Vorsatz am Ventilatorgehäuse befestigen (Abb. 46, 1 + 2).
- 4 Halten Sie die ELAN am Ventilatorgehäuse fest und drücken Sie mit dem Daumen gegen den Vorsatz (Abb. 47, 1). Achten Sie darauf, dass die Position des Gewindestifts im Langloch des Vorsatzes auf beiden Seiten möglichst gleich ist (Abb. 47, Abstand **A** = Abstand **B**). Ziehen Sie dann mit dem Ringschlüssel die beiden Muttern zur Befestigung des Vorsatzes fest (Abb. 47, 2 und 3).

7.3 AUSTAUSCH DES KEILRIEMENS

Verwenden Sie ausschließlich Original-LÄGLER®-Keilriemen (Artikel-Nr. in *Abschnitt 11, Ersatzteile ELAN*)!

Spätestens wenn sich der Keilriemen nicht mehr nachspannen lässt weil die Gewindestifte zur Befestigung des Vorsatzes am Ende der Langlöcher anstehen, muss der Keilriemen ausgetauscht werden.

7.3.1 AUSBAU DES KEILRIEMENS

- 1 Schalten Sie die Maschine aus und ziehen Sie den Netzstecker aus der Steckdose!**
- 2** Legen Sie die Maschine auf die Seite oder mit dem Motorgehäuse auf einen Tisch. Vermeiden Sie dabei Beschädigungen am Fußboden bzw. Tisch und an der Maschine.
- 3** Lösen Sie mit dem Ringschlüssel aus der Werkzeugtasche die beiden Muttern, die den Vorsatz am Ventilatorgehäuse befestigen (Abb. 46, 1 + 2). Nehmen Sie die Muttern und die Scheiben ab.
- 4** Nehmen Sie den Vorsatz von der Maschine (Abb. 48) und legen Sie den Vorsatz mit der Schleifscheibe nach unten ab.
- 5** Entfernen Sie mit einem Schraubendreher die drei Schrauben, mit denen der komplette Schleifteller am Vorsatz befestigt ist (Abb. 49).
- 6** Nehmen Sie den Vorsatz von dem kompletten Schleifteller ab (Abb. 50).
- 7** Nehmen Sie den Keilriemen von der Keilriemenscheibe ab.
- 8** Entsorgen Sie den verschlissenen Keilriemen.
- 9** Überprüfen Sie, ob die Schleiftellerriemenscheibe oder die Motorriemenscheibe beschädigt oder verschlissen ist. Tauschen Sie diese Teile gegebenenfalls aus (→ *Abschnitt 7.4, Austausch der Schleiftellerriemenscheibe oder des kompletten Lagerrings und Abschnitt 7.5, Austausch der Motorriemenscheibe*).
- 10** Reinigen Sie die beiden Riemenscheiben und den Vorsatz. Setzen Sie dabei gegebenenfalls eine geeignete Atemschutzmaske auf.

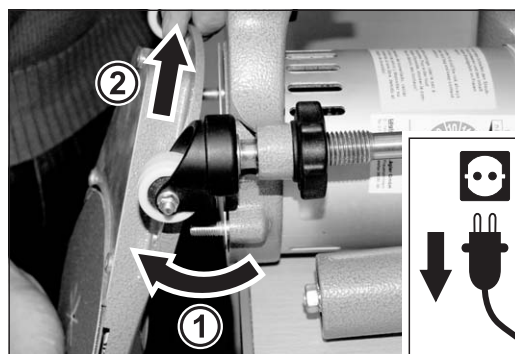


Abb. 48 Den Vorsatz von der Maschine abnehmen.

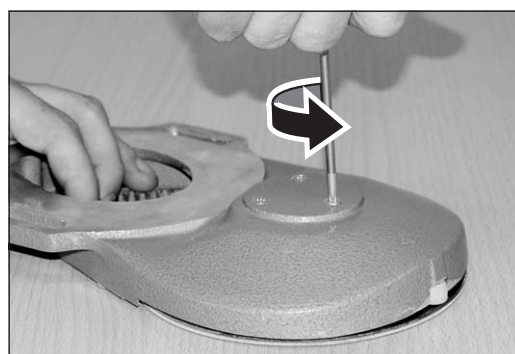


Abb. 49 Die drei Schrauben, mit denen der komplette Schleifteller befestigt ist, entfernen.



Abb. 50 Den Vorsatz von dem kompletten Schleifteller abnehmen.



Abb. 51 Den kompletten Schleifteller mit dem Keilriemen in den Vorsatz einsetzen. Darauf achten, dass das Lochbild des kompletten Schleiftellers zum Lochbild des Vorsatzes fluchtet!

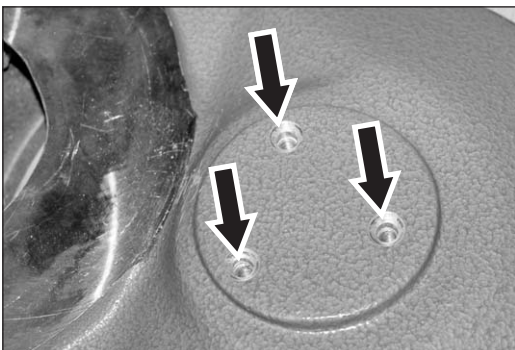


Abb. 52 Die Bohrungen im Vorsatz müssen zu den Gewinden des kompletten Schleiftellers fluchten!

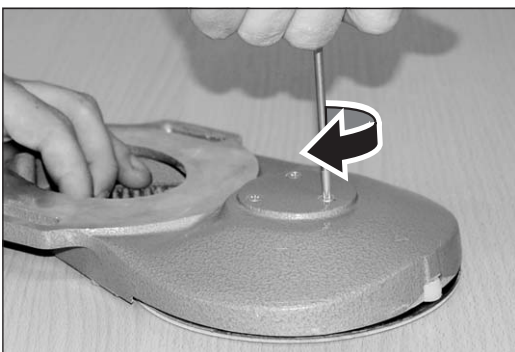


Abb. 53 Die drei Schrauben zur Befestigung des kompletten Schleiftellers einsetzen und festziehen.

7.3.2 EINBAU DES KEILRIEMENS

- 1 Setzen Sie den neuen Keilriemen in die Schleiftellerriemenscheibe ein.
- 2 Setzen Sie den kompletten Schleifteller mit Keilriemen in den Vorsatz ein (Abb. 51). Beachten Sie dabei, dass das Lochbild des kompletten Schleiftellers zum Lochbild des Vorsatzes fluchtet (Abb. 52)!
- 3 Stecken Sie die drei Schrauben zur Befestigung des kompletten Schleiftellers in den Vorsatz und ziehen Sie die Schrauben mit einem Schraubendreher fest (Abb. 53).
- 4 Achten Sie darauf, dass sich der Schleifteller von Hand drehen lässt und der Keilriemen korrekt im Vorsatz verlegt ist.
- 5 Montieren Sie den Vorsatz an die Maschine (→ *Abschnitt 5.4, Austausch des Vorsatzes, Punkte 6 bis 10*).

Überprüfen Sie nach einer Einlaufzeit von ein paar Tagen die Riemenspannung und spannen Sie gegebenenfalls den Keilriemen etwas nach!

7.4 AUSTAUSCH DER SCHLEIFTELLERRIEMENSCHLEIBE ODER DES KOMPLETTEN LAGERRINGS

Verwenden Sie ausschließlich Original-LÄGLER®-Schleiftellerriemenscheiben oder Original-LÄGLER®-Lagerringe (Artikel-Nr. in *Abschnitt 11, Ersatzteile ELAN!*)

Falls beim Austausch des Keilriemens festgestellt wird, dass die Schleiftellerriemenscheibe verschlissen ist oder sich der Lagerring nur mit erhöhtem Kraftaufwand drehen lässt, müssen diese Teile folgendermaßen ausgetauscht werden:

- 1 Schalten Sie die Maschine aus und ziehen Sie den Netzstecker aus der Steckdose!**
- 2** Entfernen Sie den Vorsatz von der Maschine und bauen Sie den kompletten Schleifteller aus (→ *Abschnitt 7.3.1, Ausbau des Keilriemens*, Punkte **2** bis **6**).
- 3** Halten Sie die Schleiftellerriemenscheibe mit der einen Hand fest und schrauben Sie einem Gabel- oder Ringschlüssel (Schlüsselweite 17 mm) in der anderen Hand die Schleiftellerachse mit dem Lagerring **im Uhrzeigersinn (Linksgewinde)** aus der Schleiftellerriemenscheibe (Abb. 54).
- 4** Ersetzen Sie die Schleiftellerriemenscheibe oder den kompletten Lagerring.
- 5** Schrauben Sie die Schleiftellerachse mit dem Lagerring **gegen den Uhrzeigersinn (Linksgewinde)** in die neue Schleiftellerriemenscheibe.
- 6** Montieren Sie den kompletten Schleifteller mit Keilriemen in den Vorsatz und anschließend den Vorsatz an die Maschine (→ *Abschnitt 7.3.2, Einbau des Keilriemens*).



Abb. 54 Die Schleiftellerachse **im Uhrzeigersinn (Linksgewinde)** aus der Schleiftellerriemenscheibe schrauben.

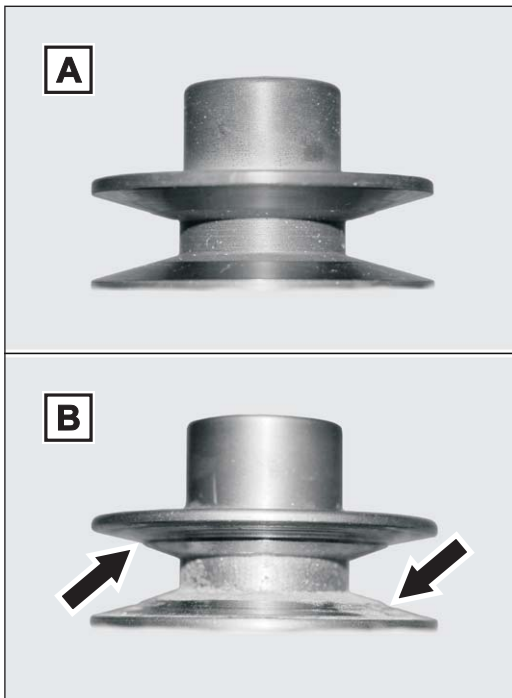


Abb. 55 **A** Neue Motorriemenscheibe.
B Eingelaufene Motorriemenscheibe, die ersetzt werden muss.

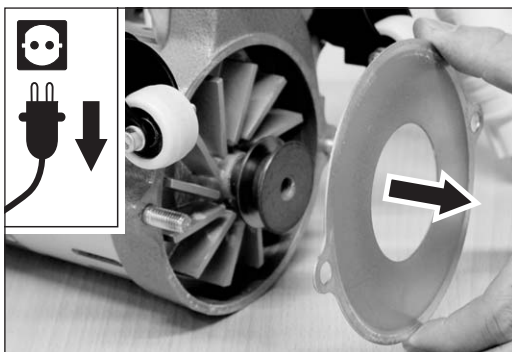


Abb. 56 Entfernen der Ventilatorabdeckung.

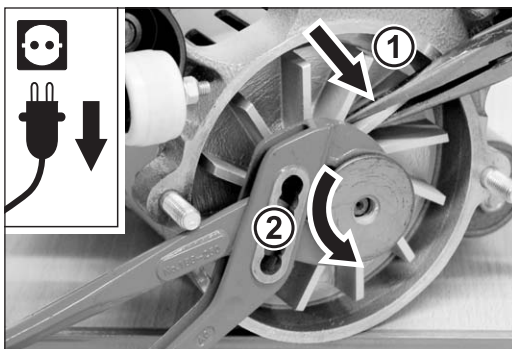


Abb. 57 Den Ventilatorflügel mit einer Zange festhalten (1) und die Motorriemenscheibe mit einer Wasserpumpenzange von der Motorwelle schrauben (2).

7.5 AUSTAUSCH DER MOTORRIEMENSCHLEIBE

Verwenden Sie ausschließlich Original-LÄGLER®-Motorriemenscheiben (Artikel-Nr. in *Abschnitt 11, Ersatzteile ELAN*)!

Durch die hohe Motordrehzahl der ELAN unterliegt die Motorriemenscheibe einem erhöhten Verschleiß. Eine verschlissene Motorriemenscheibe erhöht wiederum den Verschleiß des Keilriemens und führt zu Vibrationen. Deshalb sollte die Motorriemenscheibe rechtzeitig ausgetauscht werden (Abb. 55).

- 1 **Schalten Sie die Maschine aus und ziehen Sie den Netzstecker aus der Steckdose!**



WARNUNG!

LEBENSGEFAHR durch elektrischen Schlag:

Während allen Arbeiten am Motor muss immer der Netzstecker aus der Steckdose gezogen sein!

- 2 Entfernen Sie den Vorsatz von der Maschine (→ *Abschnitt 7.3.1, Ausbau des Keilriemens, Punkte 2 bis 4*).
- 3 Entfernen Sie die Ventilatorabdeckung (Abb. 56).
- 4 Halten Sie mit einer Zange den Ventilatorflügel fest (Abb. 57, 1) und schrauben Sie mit einer Wasserpumpenzange die Motorriemenscheibe **gegen den Uhrzeigersinn** (Rechtsgewinde) von der Motorwelle (Abb. 57, 2).
- 5 Reinigen Sie an der Motorwelle das Gewinde und die Anlagflächen für die Motorriemenscheibe sorgfältig.

- 6 Schrauben Sie die neue Motorriemenscheibe **im Uhrzeigersinn** auf die Motorwelle (Abb. 58).
- 7 Ziehen Sie die Motorriemenscheibe mit Hilfe der beiden Zangen fest (Abb. 59).
- 8 Schieben Sie die Ventilatorabdeckung mit den beiden seitlichen Bohrungen über die Gewindestifte im Ventilatorgehäuse (Abb. 60).
- 9 Montieren Sie den Vorsatz an die Maschine (→ *Abschnitt 5.4, Austausch des Vorsatzes*, Punkte 6 bis 10).

7.6 AUSTAUSCH DER KOHLEBÜRSTEN

Verwenden Sie ausschließlich Original-LÄGLER®-Kohlebürsten (Artikel-Nr. in *Abschnitt 11, Ersatzteile ELAN*)!

Um Beschädigungen des Kollektors durch stark abgenutzte Kohlebürsten vorzubeugen, werden von LÄGLER® Kohlebürsten mit Sicherheitskontakten verwendet. Diese schalten den Motor nach dem Erreichen der Verschleißgrenze automatisch ab. Trotzdem sollten die Kohlebürsten mindestens einmal jährlich ausgetauscht werden, um Schäden am Motor zu vermeiden!

ACHTUNG!

- **Die Kohlebürsten müssen spätestens nach dem Erreichen der Verschleißgrenze und der automatischen Abschaltung des Motors ausgetauscht werden! Durch anhaltendes Drücken des Schalters kann zwar die automatische Abschaltung verhindert werden, der Schalter und der Kollektor werden aber dauerhaft beschädigt! Diese Teile müssen dann erneuert werden! Für derartige Beschädigungen besteht kein Garantieanspruch!**
- **Nur Original-ELAN-Kohlebürsten mit Sicherheitskontakten verwenden (Artikel-Nr. in *Abschnitt 11, Ersatzteile ELAN*)!**
- **Um die Lebensdauer des Motors zu verlängern, sollten bei jedem zweiten Austausch der Kohlebürsten die Kohlerückstände am Kollektor durch eine qualifizierte Elektrofachkraft entfernt werden!**

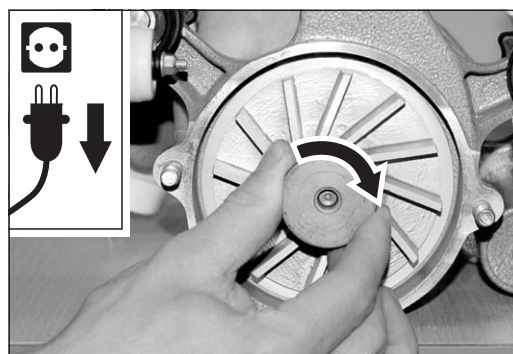


Abb. 58 Die neue Motorriemenscheibe auf die Motorwelle schrauben.

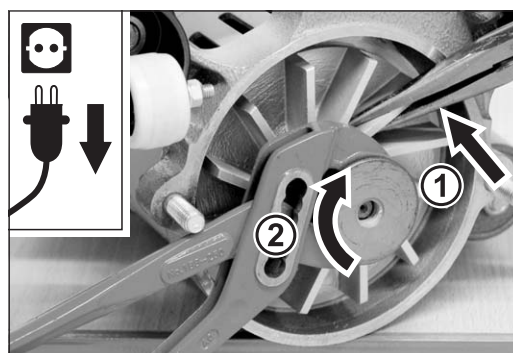


Abb. 59 Den Ventilatorflügel mit einer Zange festhalten (1) und die Motorriemenscheibe mit einer Wasserpumpenzange anziehen (2).

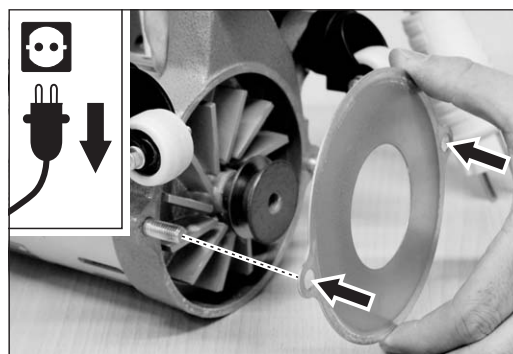


Abb. 60 Die Ventilatorabdeckung mit den beiden seitlichen Bohrungen über die Gewindestifte im Ventilatorgehäuse schieben.



Abb. 61 Die beiden Abdeckbleche am Gehäuserohr des Motors entfernen.

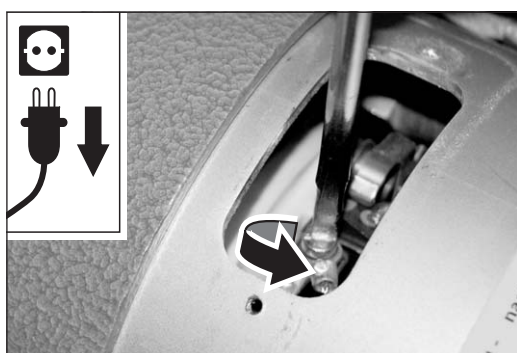


Abb. 62 Die Klemmschraube der Kohlebürste entfernen. **Darauf achten, dass keine Teile in den Motor fallen!**

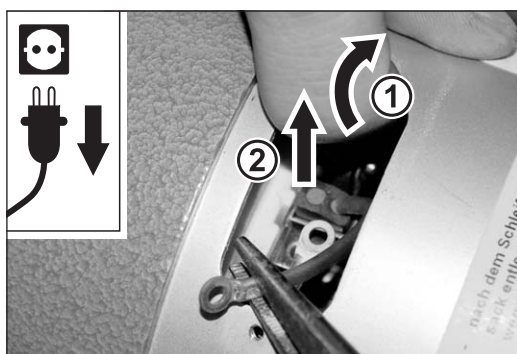


Abb. 63 Den Druckbügel des Kohlehalters zur Seite drehen (1) und die abgenutzte Kohlebürste (2) entfernen.

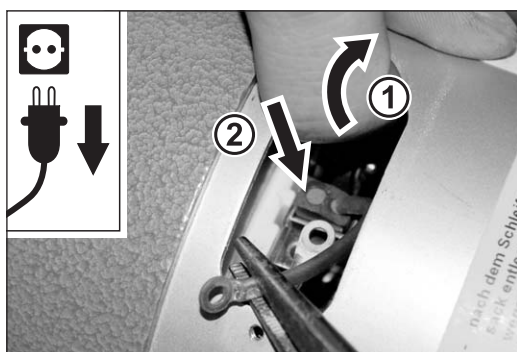


Abb. 64 Den Druckbügel des Kohlehalters zur Seite drehen (1) und die neue Kohlebürste einsetzen (2).



WARNUNG!

LEBENSGEFAHR durch elektrischen Schlag:

- **Während allen Arbeiten am Motor muss immer der Netzstecker aus der Steckdose gezogen sein!**
- **Achten Sie darauf, dass keine Teile in den Motor fallen!**

- 1 **Schalten Sie die Maschine aus und ziehen Sie den Netzstecker aus der Steckdose!**
- 2 Entfernen Sie den Staubsack von der Maschine und entleeren Sie ihn (→ *Abschnitt 5.5, Entleerung des Staubsacks, Punkte 2 bis 8*).
- 3 Entfernen Sie die beiden Abdeckbleche am Gehäuserohr des Motors (Abb. 61).
- 4 Entfernen Sie an einer Kohlebürste die Klemmschraube, mit dem das Kabel der Kohlebürste befestigt ist (Abb. 62).
- 5 Drehen Sie den Druckbügel des Kohlehalters zur Seite (Abb. 63, 1). Ziehen Sie die abgenutzte Kohlebürste aus dem Bürstenhalter heraus (Abb. 63, 2).
- 6 Halten Sie den Druckbügel noch zur Seite gedreht (Abb. 64, 1) und setzen Sie die neue Kohlebürste in den Bürstenhalter ein (Abb. 64, 2).
- 7 Drehen Sie den Druckbügel des Kohlehalters wieder zurück, so dass er auf die Kohlebürste drückt.
- 8 Drücken Sie die Kohlebürste gegen den Kollektor.
- 9 Schrauben Sie das Kabel der Kohlebürste (Abb. 65, **A**) **zusammen** mit dem Kabel der Motorwicklung (Abb. 65, **B**) wieder fest.
- 10 Tauschen Sie die zweite Kohlebürste genauso aus wie die erste.

- 11 Montieren Sie die beiden Abdeckbleche an das Gehäuserohr des Motors.



WARNUNG!

LEBENSGEFAHR durch elektrischen Schlag:

Achten Sie darauf, dass beim Montieren der Abdeckbleche keine Kabel eingeklemmt werden!

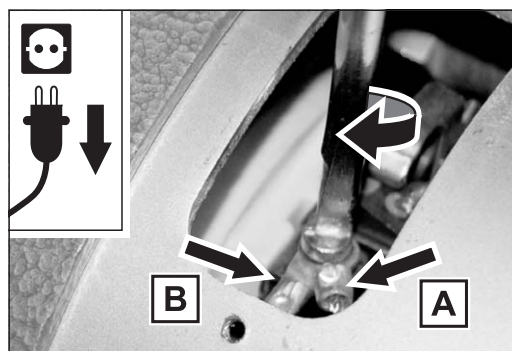


Abb. 65 Das Kabel der Kohlebürste (A) zusammen mit dem Kabel der Motorwicklung (B) festschrauben. **Darauf achten, dass keine Teile in den Motor fallen!**

- 12 Befestigen Sie den leeren Staubsack mit dem MultiClip am Stutzen des Ventilatorgehäuses (➔ *Abschnitt 4.1, Vorbereitung der Maschine*). **Tragen Sie auch hierbei die Atemschutzmaske!**

7.7 ÜBERPRÜFUNG DER STAUBABSAUGUNG

Um für Ihre eigene Sicherheit und die Sicherheit anderer eine optimale Staubabsaugung zu gewährleisten, müssen folgende Punkte beachtet werden.

- Verwenden Sie ausschließlich Original-LÄGLER®-Staubsäcke für die ELAN (Artikel-Nr. in *Abschnitt 11, Ersatzteile ELAN*)!
- Verwenden Sie keine beschädigten, gewaschenen, geflickten oder in sonstiger Weise reparierten Staubsäcke!
- Beachten Sie, dass die Lenkrollen richtig eingestellt sind (➔ *Abschnitt 7.8, Einstellung der Lenkrollen*)!
- Achten Sie auf die richtige und staubdichte Befestigung des Staubsacks am Stutzen des Ventilatorgehäuses (➔ *Abschnitt 4.1, Vorbereitung der Maschine*)!
- Überprüfen Sie folgende Teile auf Verstopfungen, Ablagerungen, Undichtigkeiten und Beschädigungen und reinigen bzw. ersetzen Sie gegebenenfalls diese Teile (➔ *Abschnitt 7.1, Reinigung und Pflege*):
 - Vorsatz
 - Ventilatorgehäuse
 - Ventilatorabdeckung
 - Ventilatorflügel
 - Motorriemenscheibe
 - Schleiftellerriemenscheibe
 - Keilriemen



Abb. 66 Einstellung der Lenkrollen für den kurzen Vorsatz und den Eckenvorsatz.



Abb. 67 Einstellung der Lenkrollen für den langen Vorsatz.



Abb. 68 **Flache** Maschineneinstellung für **feine** Schleifarbeiten.



Abb. 70 **Steile** Maschineneinstellung für **grobe** Schleifarbeiten.

7.8 EINSTELLUNG DER LENKROLLEN

An die ELAN kann außer dem kurzen Vorsatz auch der lange Vorsatz oder der Eckenvorsatz montiert werden (→ *Abschnitt 5.4, Austausch des Vorsatzes*).

Damit sich nach dem Wechsel des Vorsatzes das Schlibbild nicht ändert, müssen die Lenkrollen dem Vorsatz entsprechend eingestellt werden:

Bei Verwendung des kurzen Vorsatzes oder des Eckenvorsatzes muss der Abstand zwischen den Lenkrollen und dem Ventilatorgehäuse generell geringer sein (Abb. 66) als bei Verwendung des langen Vorsatzes (Abb. 67), wenn die gleiche Oberflächenqualität erreicht werden soll.

Mit der Position der Lenkrollen kann das Schlibbild und die Aggressivität der Maschine beeinflusst werden.

Um für grobe Schleifarbeiten einen höheren Abtrag zu erreichen, darf **kein zusätzlicher Druck** auf den Vorsatz ausgeübt werden! Der Schleifdruck und somit die Aggressivität des Schleifmittels wird bei der ELAN mit den Lenkrollen eingestellt!

Mit einer flachen Maschineneinstellung für feine Schleifarbeiten (Abb. 68) liegt der Schleifteller mit einer größeren Fläche auf dem Fußboden auf (Abb. 69, **A**) als mit einer steilen Maschineneinstellung für grobe Schleifarbeiten (Abb. 70 und Abb. 71, **B**).

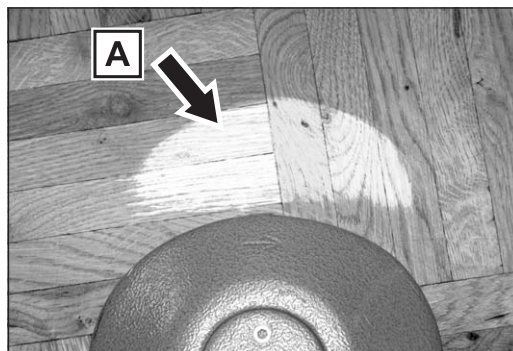


Abb. 69 **Große** Schleiffläche **A** und somit **geringe** Aggressivität des Schleifmittels.

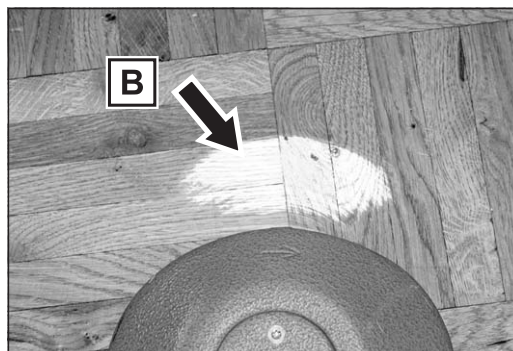


Abb. 71 **Kleine** Schleiffläche **B** und somit **hohe** Aggressivität des Schleifmittels.

Die Aggressivität des Schleifmittels erhöht sich mit zunehmend steilerer Maschineneinstellung!

Nach einem Vorsatzwechsel (→ *Abschnitt 5.4, Austausch des Vorsatzes*) oder um das Schliffbild und die Aggressivität der Maschine zu ändern, müssen die Lenkrollen entsprechend eingestellt werden.

Die Einstellung wird folgendermaßen durchgeführt:

1 Schalten Sie die Maschine aus und ziehen Sie den Netzstecker aus der Steckdose!

2 Lösen Sie die Kontermuttern der Lenkrollen (Abb. 72). Wenn die Kontermuttern zu fest angezogen sind, können Sie mit einem Torxschlüssel (T 25) die Lenkrollenachsen gegen den Uhrzeigersinn drehen und somit die Kontermuttern lösen.

3 Drehen Sie die Lenkrollenachsen eine oder zwei Umdrehungen in die gewünschte Richtung.

Flachere Einstellung für feine Schleifarbeiten:

Drehung der Lenkrollenachsen **gegen den Uhrzeigersinn** (Abb. 73, 1 + 2). Dadurch wird das Ventilatorgehäuse **abgesenkt** (Abb. 73, 3).

Steilere Einstellung für gröbere Schleifarbeiten:

Drehung der Lenkrollenachsen **im Uhrzeigersinn** (Abb. 74, 1 + 2). Dadurch wird das Ventilatorgehäuse **angehoben** (Abb. 74, 3).

4 Ziehen Sie die Kontermuttern der Lenkrollen wieder fest.

5 Führen Sie einen Testschliff durch und überprüfen Sie das Schliffbild.

6 Wenn die Maschine **mittig** schleift (Abb. 75), sind die Lenkrollen **richtig** eingestellt.

ACHTUNG!

Eine zu steile Maschineneinstellung erhöht die Gefahr von tiefen Einschliffen, die nur sehr aufwendig ausgeglichen werden können!

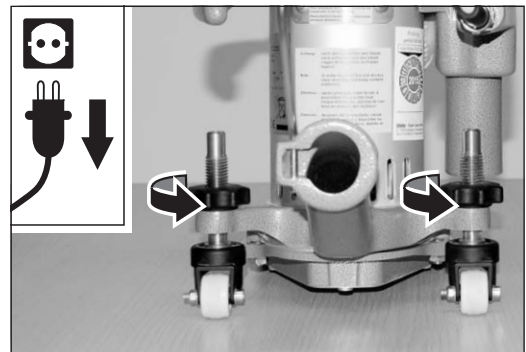


Abb. 72 Die Kontermuttern der Lenkrollen lösen.

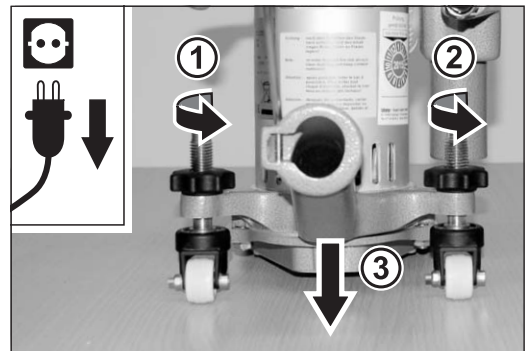


Abb. 73 **Flachere** Maschineneinstellung: Drehung der Lenkrollenachsen **gegen den Uhrzeigersinn** (1 + 2). Dadurch wird das Ventilatorgehäuse **abgesenkt** (3).

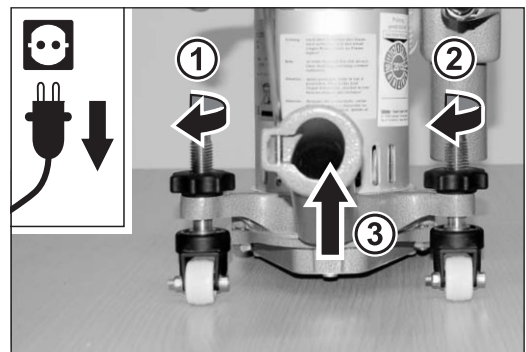


Abb. 74 **Steilere** Maschineneinstellung: Drehung der Lenkrollenachsen **im Uhrzeigersinn** (1 + 2). Dadurch wird das Ventilatorgehäuse **angehoben** (3).

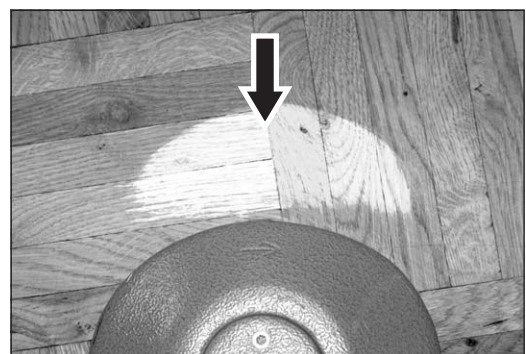


Abb. 75 **Richtige** Einstellung der Lenkrollen: Die Maschine schleift **mittig**.



Abb. 76 **Falsche** Einstellung der Lenkrollen:
Die Maschine schleift zu weit **rechts**.



Abb. 77 Die Maschine schleift zu weit **rechts**:
Die **linke** Lenkrolle (A) hebt die Maschine weiter
an als die **rechte** Lenkrolle (B).

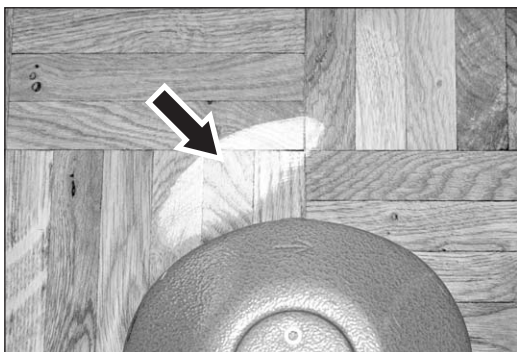


Abb. 78 **Falsche** Einstellung der Lenkrollen:
Die Maschine schleift zu weit **links**.



Abb. 79 Die Maschine schleift zu weit **links**:
Die **rechte** Lenkrolle (A) hebt die Maschine weiter
an als die **linke** Lenkrolle (B).

- 7 Schleift die Maschine zu weit rechts (Abb. 76) oder zu weit links (Abb. 78), sind die Lenkrollen **nicht gleich hoch** eingestellt (Abb. 77 und Abb. 79)!
- 8 Stellen Sie die beiden Lenkrollen **gleich hoch** ein und wiederholen Sie den Testschliff.

7.9 AUSTAUSCH DER LAUFRÄDER UND DER LENKROLLEN

ACHTUNG!

- **Blockierende Laufräder oder Lenkrollen schränken die Beweglichkeit der Maschine ein und hinterlassen Spuren auf dem Fußboden! Solche Teile müssen ausgetauscht werden!**
- **Tauschen Sie immer beide Laufräder oder Lenkrollen aus!**

7.9.1 AUSTAUSCH DER LAUFRÄDER

Verwenden Sie ausschließlich Original-LÄGLER®-Laufräder (Artikel-Nr. in *Abschnitt 11, Ersatzteile ELAN*)!

Die Laufräder müssen ausgetauscht werden, wenn die Laufflächen abgenutzt oder beschädigt sind oder sich die Laufräder nur mit erhöhtem Kraftaufwand drehen lassen.

- 1 **Schalten Sie die Maschine aus und ziehen Sie den Netzstecker aus der Steckdose!**
- 2 Entfernen Sie von der Radgabel die Schraube mit den Scheiben und der Mutter (Abb. 80, 1).
- 3 Ziehen Sie das Laufrad aus der Radgabel (Abb. 80, 2)
- 4 Montieren Sie das neue Laufrad in umgekehrter Reihenfolge.

7.9.2 AUSTAUSCH DER LENKROLLEN

Verwenden Sie ausschließlich Original-LÄGLER®-Lenkrollen (Artikel-Nr. in *Abschnitt 11, Ersatzteile ELAN*)!

Die Lenkrollen müssen ausgetauscht werden, wenn sich die Radgabeln nur mit erhöhtem Kraftaufwand um die senkrechte Lenkrollenachsen drehen lassen!

- 1 **Schalten Sie die Maschine aus und ziehen Sie den Netzstecker aus der Steckdose!**
- 2 Entfernen Sie die Kontermutter der Lenkrolle (Abb. 72).

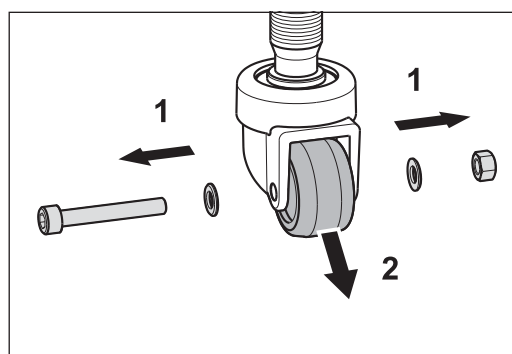


Abb. 80 Die Schraube, die Scheiben und die Mutter entfernen (1) und das Laufrad aus der Radgabel ziehen (2).

- 3 Drehen Sie die Lenkrollenachse komplett aus dem Ventilatorgehäuse heraus.

HINWEIS:

Ein leichter Ölfilm auf dem Gewinde der neuen Lenkrolle erleichtert die spätere Einstellung.

- 4 Drehen Sie die Lenkrollenachse der neuen Lenkrolle in das Ventilatorgehäuse hinein.
- 5 Stellen Sie die Position der Lenkrollen ein (→ *Abschnitt 7.8, Einstellung der Lenkrollen*).

7.10 AUSTAUSCH DER WANDSCHUTZROLLE

Verwenden Sie ausschließlich Original-LÄGLER®-Wandschutzrollen (Artikel-Nr. in *Abschnitt 11, Ersatzteile ELAN*)!

- 1 **Schalten Sie die Maschine aus und ziehen Sie den Netzstecker aus der Steckdose!**
- 2 Entfernen Sie den Vorsatz von der Maschine und bauen Sie den kompletten Schleifteller aus (→ *Abschnitt 7.3.1, Ausbau des Keilriemens, Punkte 2 bis 6*).
- 3 Schrauben Sie mit einem Schraubendreher die Wandschutzrolle vom Vorsatz ab.
- 4 Schrauben Sie die neue Wandschutzrolle in den Vorsatz.
- 5 Montieren Sie den kompletten Schleifteller mit Keilriemen in den Vorsatz und den Vorsatz an die Maschine (→ *Abschnitt 7.3.2, Einbau des Keilriemens*).

Regelmäßige Prüfungs- und Wartungsarbeiten gemäß Unfallverhütungsvorschriften

Die elektrischen Betriebsmittel und die Maschinenteile müssen mindestens einmal jährlich von einer qualifizierten Fachkraft auf elektrische und mechanische Sicherheit überprüft und gegebenenfalls instandgesetzt werden. Danach ist die Sicherheit durch das Anbringen eines Prüfsiegels an der Maschine zu bescheinigen (Abb. 81).

Die zur Staubabsaugung notwendigen Elemente müssen mindestens einmal jährlich von einer qualifizierten Fachkraft überprüft und gegebenenfalls instandgesetzt werden. Die Funktionsfähigkeit ist ebenfalls zu bescheinigen.

Achten Sie darauf, dass für Wartungsarbeiten ausschließlich Original-LÄGLER®-Ersatzteile verwendet werden! Den Kundendienst sollten Sie nur durch LÄGLER® oder eine autorisierte LÄGLER®-Werkstatt durchführen lassen!

Der Servicepass in dieser Betriebsanleitung (*Abschnitt 12*) dokumentiert, wann und wo Ihre Maschine gewartet wurde.

Tragen Sie auf der Rückseite dieser Betriebsanleitung die Seriennummer und das Baujahr Ihrer Maschine ein (siehe Typenschild), da sonst der Servicepass keine Gültigkeit hat!

Achten Sie darauf, dass die Wartungsarbeiten im Servicepass durch Ausfüllen eines entsprechenden Feldes mit Datum, Stempel und Unterschrift bestätigt werden.

IN DEUTSCHLAND GÜLTIGE VORSCHRIFTEN

Die Betriebssicherheitsverordnung (BetrSichV) schreibt jedem Arbeitgeber vor, Prüf Fristen seiner Arbeitsmittel, die er bereitstellt, nach einer Gefährdungsanalyse zu definieren und hierzu alles zu dokumentieren.



WARNUNG!

Halten Sie die Prüfungen und Prüffristen gemäß den in Ihrem Land gültigen Vorschriften und gesetzlichen Bestimmungen ein!



Abb. 81 Das Prüfsiegel am Motorgehäuse bescheinigt die elektrische und mechanische Sicherheit der Maschine und zeigt den nächsten fälligen Prüftermin an.



WARNUNG!

Um die Sicherheit der Maschinen und Betriebsmittel (= Arbeitsmittel) zu gewährleisten, muss in Deutschland die Betriebssicherheitsverordnung (BetrSichV) befolgt werden!

HINWEIS:

- Alle Maschinen und elektrischen Betriebsmittel der Firma LÄGLER® werden, bevor sie das Werk verlassen, einer elektrischen Prüfung sowie einer gründlichen Sicht- und Funktionsprüfung unterzogen.
- Eine Wiederholprüfung der Maschinen und elektrischen Betriebsmittel muss in Deutschland nach bestimmten Fristen durchgeführt werden.
- LÄGLER® empfiehlt bezüglich der Prüfungen und Prüffristen die Vorgaben der **DGUV Vorschrift 3** anzuwenden.
- Reparaturen und Wiederholungsprüfungen von LÄGLER®-Maschinen können sie selbstverständlich von der Serviceabteilung der Firma LÄGLER® durchführen lassen.

AUSZUG AUS DER DGUV VORSCHRIFT 3 (Stand November 2012)**§ 5 Prüfungen**

- (1) Der Unternehmer hat dafür zu sorgen, dass die elektrischen Anlagen und Betriebsmittel auf ihren ordnungsgemäßen Zustand geprüft werden
 1. vor der ersten Inbetriebnahme und nach einer Änderung oder Instandsetzung vor der Wiederinbetriebnahme durch eine Elektrofachkraft oder unter Leitung und Aufsicht einer Elektrofachkraft und
 2. in bestimmten Zeitabständen.
 Die Fristen sind so zu bemessen, dass entstehende Mängel, mit denen gerechnet werden muss, rechtzeitig festgestellt werden.
- (2) Bei der Prüfung sind die sich hierauf beziehenden elektrotechnischen Regeln zu beachten.
- (3) Auf Verlangen der Berufsgenossenschaft ist ein Prüfbuch mit bestimmten Eintragungen zu führen.
- (4) Die Prüfung vor der ersten Inbetriebnahme nach Absatz 1 ist nicht erforderlich, wenn dem Unternehmer vom Hersteller oder Errichter bestätigt wird, dass die elektrischen Anlagen und Betriebsmittel den Bestimmungen dieser Unfallverhütungsvorschrift entsprechend beschaffen sind.

Tabelle 1B: Wiederholungsprüfungen ortsveränderlicher elektrischer Betriebsmittel:**Anlage / Betriebsmittel**

- Ortsveränderliche elektrische Betriebsmittel (soweit benutzt)
- Verlängerungs- und Geräteanschlussleitungen mit Steckvorrichtungen
- Anschlussleitungen mit Stecker
- bewegliche Leitungen mit Stecker und Festanschluss

Prüffrist, Richt- und Maximalwerte

Richtwert 6 Monate, auf Baustellen 3 Monate*).

Wird bei den Prüfungen eine Fehlerquote kleiner als 2 % erreicht, kann die Prüffrist entsprechend verlängert werden.

Maximalwerte:

Auf **Baustellen**, in **Fertigungsstätten** und **Werkstätten** oder unter ähnlichen Bedingungen ein Jahr.

*) Konkretisierung siehe BG-Information „Auswahl und Betrieb elektrischer Anlagen und Betriebsmittel auf Bau- und Montagestellen“ (DGUV Information 203-006)

Art der Prüfung

auf ordnungsgemäßen Zustand

Prüfer

Elektrofachkraft, bei Verwendung geeigneter Mess- und Prüfgeräte auch elektrotechnisch unterwiesene Person

Fehlerursachen

Dieser Abschnitt zeigt Ihnen, wie Sie mögliche Störungen beheben können. Sollten die hier aufgeführten Maßnahmen nicht zum Erfolg führen, wenden Sie sich bitte an unsere Serviceabteilung, Ihren Händler oder Ihren Importeur.

9.1 DIE MASCHINE KANN NICHT EINGESCHALTET WERDEN ODER HAT AUTOMATISCH ABGESCHALTET

- Die Maschine ist nicht an das Stromnetz angeschlossen. Folgende Punkte kontrollieren:
 - Ist das Motorkabel in das Verlängerungskabel eingesteckt?
 - Ist das Verlängerungskabel in die Netzsteckdose eingesteckt?
- Die Netzsteckdose ist nicht fachgerecht angeschlossen. Der Fehler muss fachgerecht beseitigt werden.
- Die elektrische Absicherung des Stromnetzes hat den Stromkreislauf unterbrochen, z. B. wegen
 - zu vielen Stromverbrauchern, die an denselben Stromkreislauf angeschlossen sind,
 - fehlerhafter Elektroinstallation.
 Die Fehlerursache muss fachgerecht beseitigt werden.
- Das Stromnetz liefert keine ausreichende Spannung (Unterspannung). Gegebenenfalls einen Transformator verwenden (z. B. LÄGLER®-Artikel-Nr. 708.00.00.100 für 230 Volt).
- Der Temperaturschalter im Motor hat die Maschine aus einem oder mehreren der folgenden Gründe abgeschaltet:
 - Die Maschine ist mit insgesamt mehr als 20 m Kabellänge an das Stromnetz angeschlossen.
 - Die Netzanschlusskabel haben Aderquerschnitte, die kleiner als 1,5 mm² sind.
 - Der Schleifteller wird beim Schleifen mit zu großem Druck belastet.
 Der Motor muss abkühlen und die oben genannten Problemursachen müssen beseitigt werden.
- Ein elektrisches Bauteil der Maschine (z. B. Kabel, Schalter) ist defekt und muss fachgerecht überprüft und gegebenenfalls ersetzt werden.



WARNUNG!

LEBENSGEFAHR durch elektrischen Schlag:

Arbeiten an der elektrischen Ausrüstung müssen aus Sicherheitsgründen von einer qualifizierten Elektrofachkraft durchgeführt werden (Stromlaufpläne in *Abschnitt 10*)!

Während diesen Arbeiten muss die Maschine ausgeschaltet und der Netzstecker aus der Steckdose gezogen sein!

VERLETZUNGSGEFAHR durch ungeeignete Teile:

Achten Sie auf die Verwendung von Original-LÄGLER®-Ersatzteilen und Original-LÄGLER®-Zubehör!

- Die Verschleißgrenze der Kohlebürsten wurde erreicht. Die Kohlebürsten müssen erneuert werden.
Nur Original-ELAN-Kohlebürsten mit Sicherheitskontakten verwenden (Artikel-Nr. in Abschnitt 11, Ersatzteile ELAM)!
➔ *Abschnitt 7.6, Austausch der Kohlebürsten*

9.2 BEIM EINSCHALTEN DER MASCHINE WIRD DER ANLAUF DES MOTORS GEHEMT

- Bei tiefen Temperaturen: Die Maschine ist zu kalt und muss in einem warmen Raum auf Zimmertemperatur erwärmt werden.
- Für den Netzanschluss werden zu lange oder zu dünne Kabel verwendet:
 - Die Maschine ist mit insgesamt mehr als 20 m Kabellänge an das Stromnetz angeschlossen.
 - Die Netzanschlusskabel haben Aderquerschnitte, die kleiner als 1,5 mm² sind.
 Diese Fehlerursachen führen zu Leistungsverlust und sind aus Sicherheitsgründen nicht zulässig!
- Das Stromnetz liefert keine ausreichende Spannung (Unterspannung). Gegebenenfalls einen Transformator verwenden (z. B. LÄGLER®-Artikel-Nr. 708.00.00.100 für 230 Volt).
- Der Keilriemen ist zu stark gespannt und muss etwas entspannt werden.
➔ *Abschnitt 7.2, Spannen des Keilriemens*

9.3 DIE MASCHINE HAT KEINE ODER NUR EINE GERINGE SCHLEIFLEISTUNG

- Das Schleifmittel ist ungeeignet oder stumpf und muss ersetzt werden.
➔ *Abschnitt 5.2, Wechsel des Schleifmittels*
- Bei tiefen Temperaturen: Die Maschine ist zu kalt und muss in einem warmen Raum auf Zimmertemperatur erwärmt werden.
- Für den Netzanschluss werden zu lange oder zu dünne Kabel verwendet:
 - Die Maschine ist mit insgesamt mehr als 20 m Kabellänge an das Stromnetz angeschlossen.
 - Die Netzanschlusskabel haben Aderquerschnitte, die kleiner als 1,5 mm² sind.
 Diese Fehlerursachen führen zu Leistungsverlust und sind aus Sicherheitsgründen nicht zulässig!

- Das Stromnetz liefert keine ausreichende Spannung (Unterspannung). Gegebenenfalls einen Transformator verwenden (z. B. LÄGLER®-Artikel-Nr. 708.00.00.100 für 230 Volt).
- Der Keilriemen ist nicht ausreichend gespannt und muss etwas nachgespannt werden.
➔ *Abschnitt 7.2, Spannen des Keilriemens*
- Die Maschineneinstellung ist zu flach. Die Lenkrollen müssen richtig eingestellt werden.
➔ *Abschnitt 7.8, Einstellung der Lenkrollen*

9.4 DIE MASCHINE VIBRIERT STARK UND IST LAUT

- Das Schleifmittel ist nicht mittig oder nicht fest am Schleifteller angebracht. Dies muss entsprechend korrigiert werden.
➔ *Abschnitt 5.2, Wechsel des Schleifmittels*
- Das Schleifmittel ist beschädigt oder ungeeignet und muss ersetzt werden.
➔ *Abschnitt 5.2, Wechsel des Schleifmittels*
- Der Keilriemen ist verschmutzt, beschädigt oder verschlissen und muss ersetzt werden.
➔ *Abschnitt 7.3, Austausch des Keilriemens*
- Eine Riemenscheibe ist verschmutzt, beschädigt oder verschlissen und muss gereinigt oder ersetzt werden.
➔ *Abschnitt 7.4, Austausch der Schleiftellerriemenscheibe oder des kompletten Lagerrings*
➔ *Abschnitt 7.5, Austausch der Motorriemenscheibe*
- In der Maschine befinden sich Verstopfungen oder Ablagerungen, die entfernt werden müssen.
➔ *Abschnitt 7.1, Reinigung und Pflege*

9.5 DIE STAUBENTWICKLUNG BEIM SCHLEIFEN IST HOCH

- Der Staubsack ist über ein Drittel gefüllt und muss entleert werden.
➔ *Abschnitt 5.5, Entleerung des Staubsacks*
- Der Staubsack ist nicht richtig angebracht und muss ordnungsgemäß angebracht werden oder er ist beschädigt und muss ersetzt werden.
➔ *Abschnitt 4.1, Vorbereitung der Maschine*

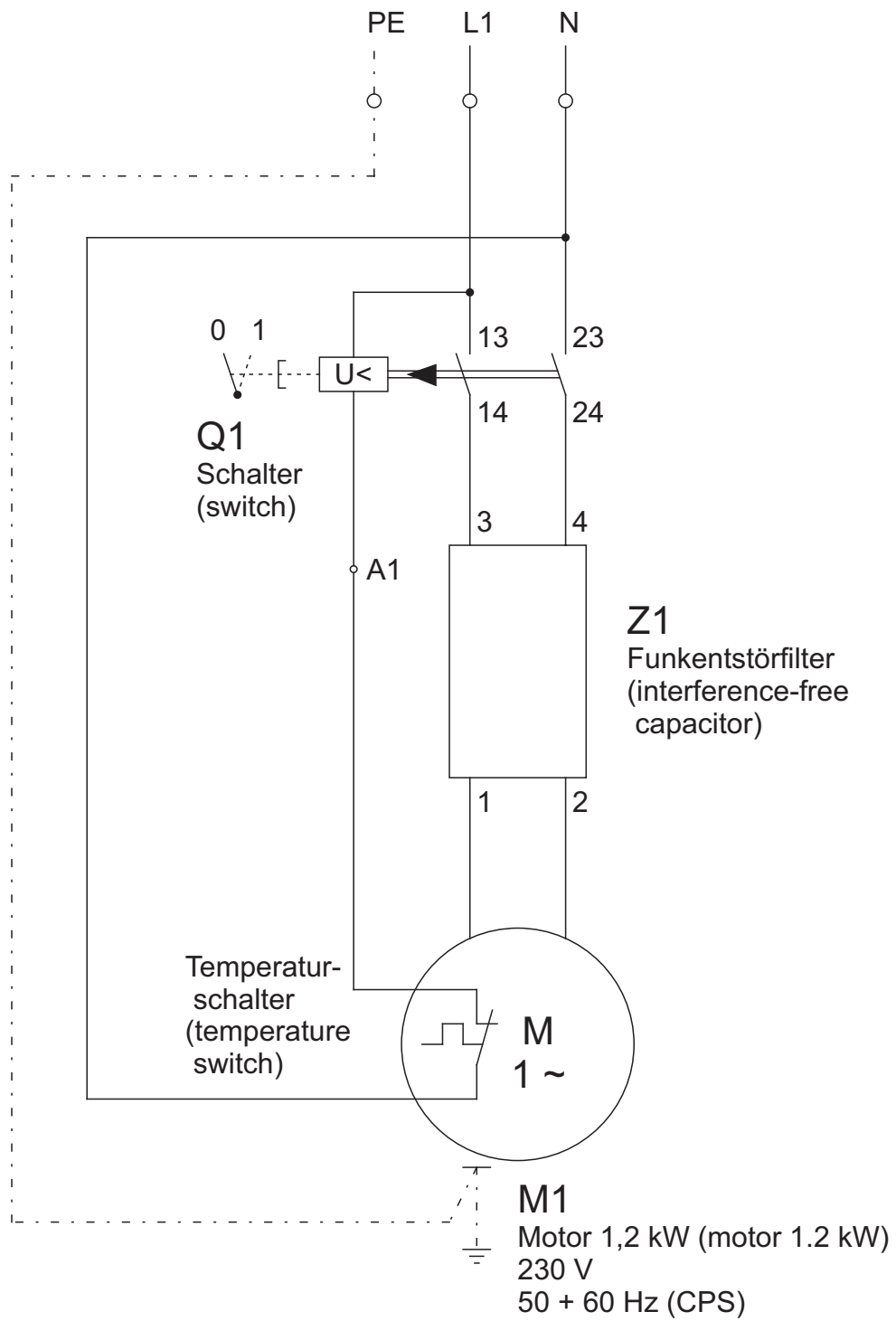
- In der Maschine befinden sich Verstopfungen oder Ablagerungen, die entfernt werden müssen.
➔ *Abschnitt 7.1, Reinigung und Pflege*
- Es ist mehr als eine Schleifscheibe montiert. Nur eine Schleifscheibe aufspannen.
➔ *Abschnitt 5.2, Wechsel des Schleifmittels*
- Die Maschineneinstellung ist zu steil. Die Lenkrollen müssen richtig eingestellt werden
➔ *Abschnitt 7.8, Einstellung der Lenkrollen*
- Die Maschinenführung beim Schleifen ist falsch und muss korrigiert werden:
 - Die ELAN mit **kurzem oder langem Vorsatz** muss mit kreisenden Bewegungen **im Uhrzeigersinn** bewegt werden!
 - Die ELAN mit **Eckenvorsatz** muss **gegen den Uhrzeigersinn** bewegt werden!
 ➔ *Abschnitt 5.1, Allgemeine Anwendungstipps*
- Der Schleifteller wird beim Schleifen mit zu großem Druck belastet. Beim Schleifen nicht zu stark auf den Vorsatz drücken.

9.6 BEIM SCHLEIFEN ENTSTEHEN WELLEN, STREIFEN ODER EINSCHLIFFE

- Der Fußboden oder die Treppe wurde vor dem Schleifen nicht abgesaugt. Der Fußboden oder die Treppe muss immer direkt vor jedem Schleifgang gründlich abgesaugt werden.
- Die Schleifscheibe ist beim Ein- oder Ausschalten der Maschine nicht vom Fußboden abgehoben. Vor dem Ein- und Ausschalten die Maschine immer etwas nach hinten kippen, so dass die Schleifscheibe vom Fußboden abgehoben wird.
➔ *Abschnitt 4.3, Einschalten der Maschine*
➔ *Abschnitt 4.4, Ausschalten der Maschine*
- Die Maschinenführung ist zu langsam und muss beschleunigt werden.
- Die Maschinenführung beim Schleifen ist falsch und muss korrigiert werden:
 - Die ELAN mit **kurzem oder langem Vorsatz** muss mit kreisenden Bewegungen **im Uhrzeigersinn** bewegt werden!
 - Die ELAN mit **Eckenvorsatz** muss **gegen den Uhrzeigersinn** bewegt werden!
 ➔ *Abschnitt 5.1, Allgemeine Anwendungstipps*

- Das Schleifmittel ist nicht mittig oder nicht fest am Schleifteller angebracht. Dies muss entsprechend korrigiert werden.
➔ *Abschnitt 5.2, Wechsel des Schleifmittels*
- Das Schleifmittel ist beschädigt oder ungeeignet und muss ersetzt werden.
➔ *Abschnitt 5.2, Wechsel des Schleifmittels*
- Die Maschineneinstellung ist falsch. Die Lenkrollen müssen richtig eingestellt werden.
➔ *Abschnitt 7.8, Einstellung der Lenkrollen*
- Die Räder sind verschmutzt oder beschädigt und müssen gereinigt oder ersetzt werden.
➔ *Abschnitt 7.9, Austausch der Laufräder und der Lenkrollen*
- Der Keilriemen ist verschmutzt, beschädigt oder verschlissen und muss ersetzt werden.
➔ *Abschnitt 7.3, Austausch des Keilriemens*
- Eine Riemenscheibe ist verschmutzt, beschädigt oder verschlissen und muss gereinigt oder ersetzt werden.
➔ *Abschnitt 7.4, Austausch der Schleiftellerriemenscheibe oder des kompletten Lagerrings*
➔ *Abschnitt 7.5, Austausch der Motorriemenscheibe*
- Der Schleifteller wird beim Schleifen mit zu großem Druck belastet. Beim Schleifen nicht zu stark auf den Vorsatz drücken.

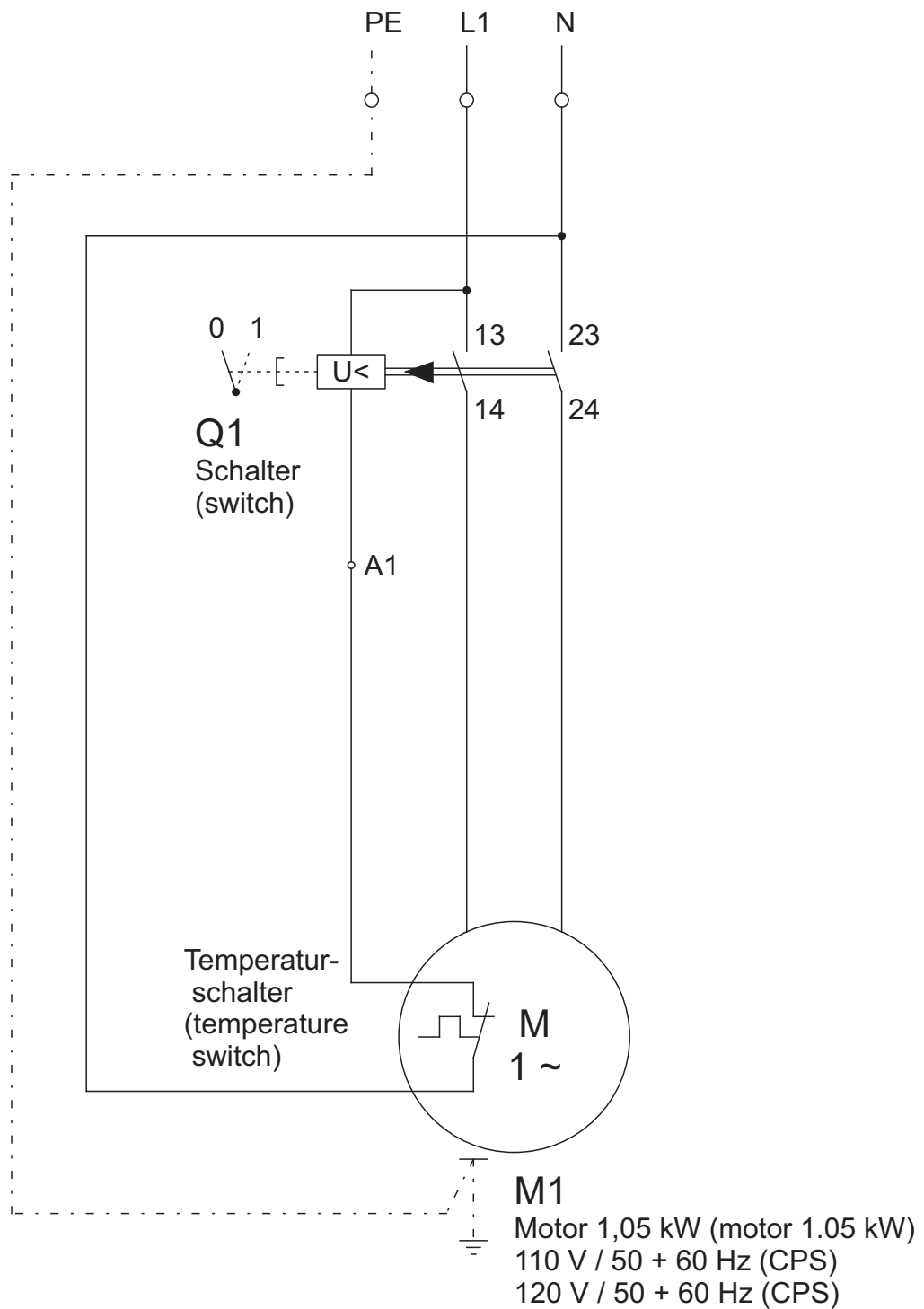
STROMLAUFPLÄNE



01.04.2008

<p>ELAN: Universalmotor (universal motor)</p>	<p>1,2 kW (1.2 kW) / 230 V / 50 + 60 Hz (CPS)</p>	
<p>EUGEN LÄGLER GMBH Kappelrain 2 D-74363 Güglingen-Frauenzimmern</p>	<p>Telefon Phone: 0049 - 7135 - 98 90 - 0 Fax: 0049 - 7135 - 98 90 - 98</p>	<p>e-mail: info@laegler.com Internet: http://www.laegler.com</p>

STROMLAUFPLÄNE

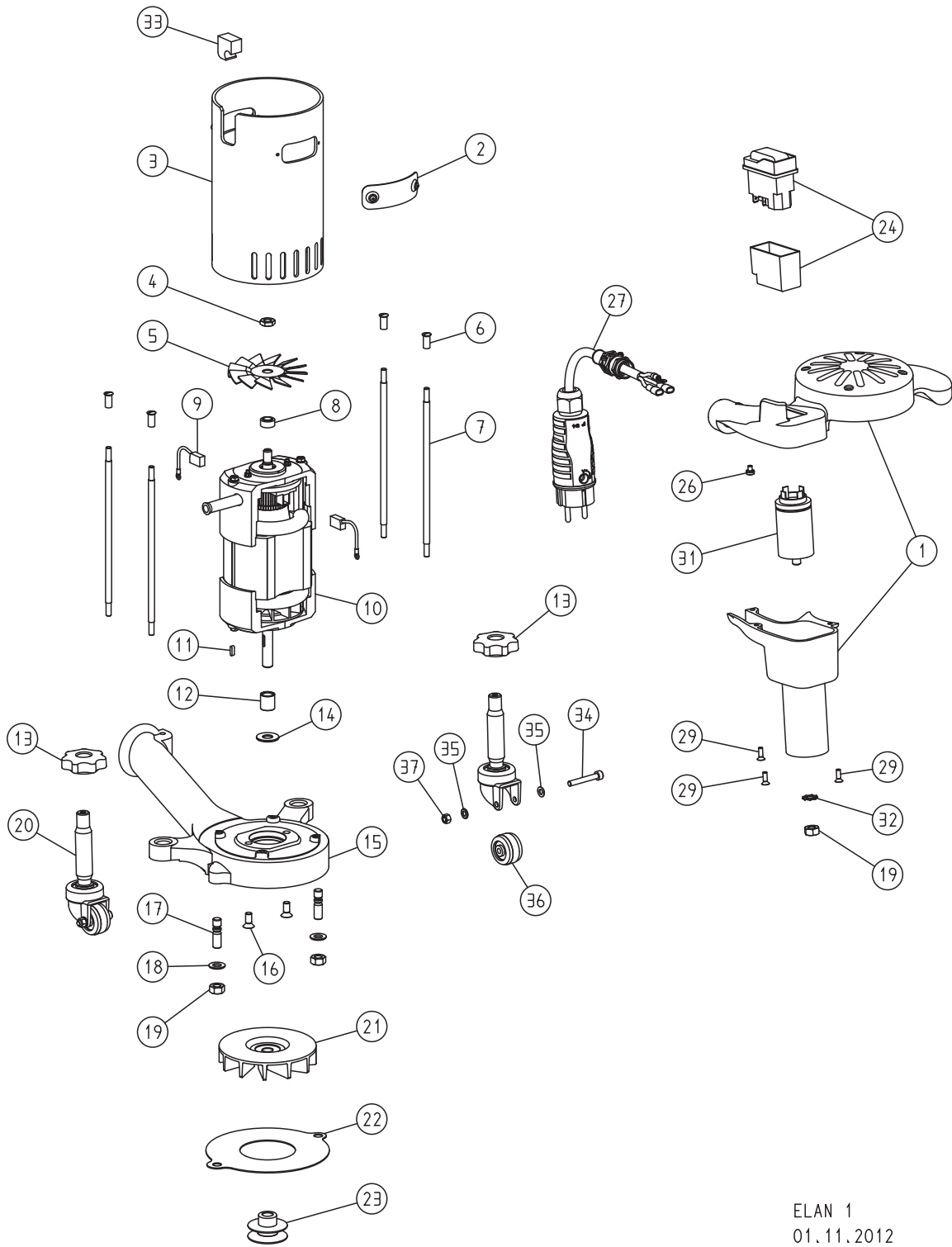


01.01.2014

<p>ELAN: Universalmotor (universal motor)</p>	<p>1,05 kW (1.05 kW) / 110 V / 50 + 60 Hz (CPS) 1,05 kW (1.05 kW) / 120 V / 50 + 60 Hz (CPS)</p>	
<p>EUGEN LÄGLER GMBH Kappelrain 2 D-74363 Güglingen-Frauenzimmern</p>	<p>Telefon Phone: 0049 - 7135 - 98 90 - 0 Fax: 0049 - 7135 - 98 90 - 98</p>	<p>e-mail: info@laegler.com Internet: http://www.laegler.com</p>

ERSATZTEILE ELAN

ACHTUNG: Bitte geben Sie bei Anfragen und Ersatzteilbestellungen immer die Seriennummern Ihrer Maschinen an (→ Abschnitt 3.1)!



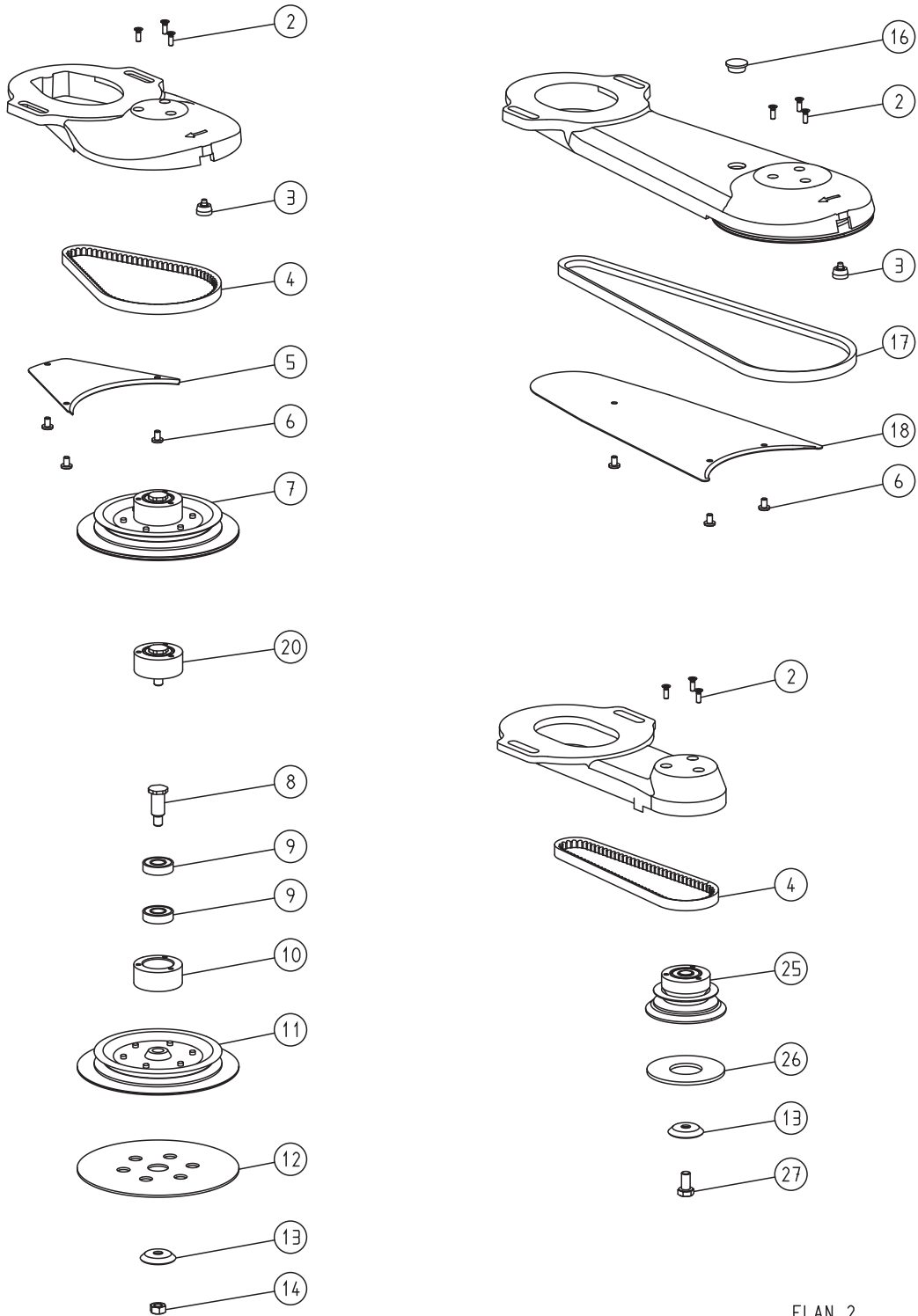
ELAN 1
01.11.2012

Pos.	Artikel-Nr.	Bezeichnung
1	350.05.00.100	Griffstück ELAN, komplett
	352.05.00.100	Griffstück ELAN USA, komplett
2	350.05.15.100	Abdeckblech Gehäuserohr, komplett
3	350.05.10.100	Gehäuserohr, komplett
4	0439.1008.800	Mutter, Linksgewinde
5	350.65.02.100	Lüfterflügel
6	000.50.14.051	Hülsenmutter
7	350.01.03.105	Stehbolzen
8	350.65.04.105	Distanzring
9	350.65.82.105	Kohlebürste ELAN
10	350.65.00.200	Universalmotor, 230 V / 50 + 60 Hz
	352.65.00.200	Universalmotor, 110 V / 50 + 60 Hz
11	6885.0303.010	Passfeder
12	350.65.06.105	Distanzbuchse
13	320.05.11.205	Sterngriff (Kontermutter)
14	000.10.10.104	Scheibe
15	350.01.01.100	Ventilatorgehäuse
16	0965.1006.814	Schraube
17	0939.1008.020	Stiftschraube
18	0125.1008.000	Scheibe
19	0934.1008.000	Mutter
20	320.05.00.200	Lenkrolle, komplett
21	350.65.03.100	Ventilatorflügel
22	350.01.02.100	Ventilatorabdeckung
23	350.65.05.100	Motorriemenscheibe
24	000.65.60.255	Wippenschalter 230 V / 50 + 60 Hz mit Staubschutzkappe
	000.65.60.155	Wippenschalter 110 V / 50 + 60 Hz mit Staubschutzkappe
	000.65.62.160	PVC-Kappe mit Rahmen und Flachdichtung für Schalter
26	7985.4004.006	Schraube
27	000.65.43.151	Motorkabel 3 x 1,5 mm ²
	000.65.43.153	Motorkabel 3 x 1,5 mm ² , USA
29	7500.1004.812	Schraube
31	000.65.18.010	Funkentstörfilter
32	6797.1008.900	Scheibe
33	350.05.31.100	Dichtgummi
34	0912.1005.035	Schraube
35	0125.1005.000	Scheibe
36	320.05.09.305	Laufgrad
37	0980.1005.000	Mutter

ACHTUNG: Bitte geben Sie bei Anfragen und Ersatzteilbestellungen immer die Seriennummern Ihrer Maschinen an (→ Abschnitt 3.1)!

ERSATZTEILE ELAN

ACHTUNG: Bitte geben Sie bei Anfragen und Ersatzteilbestellungen immer die Seriennummern Ihrer Maschinen an (→ Abschnitt 3.1)!



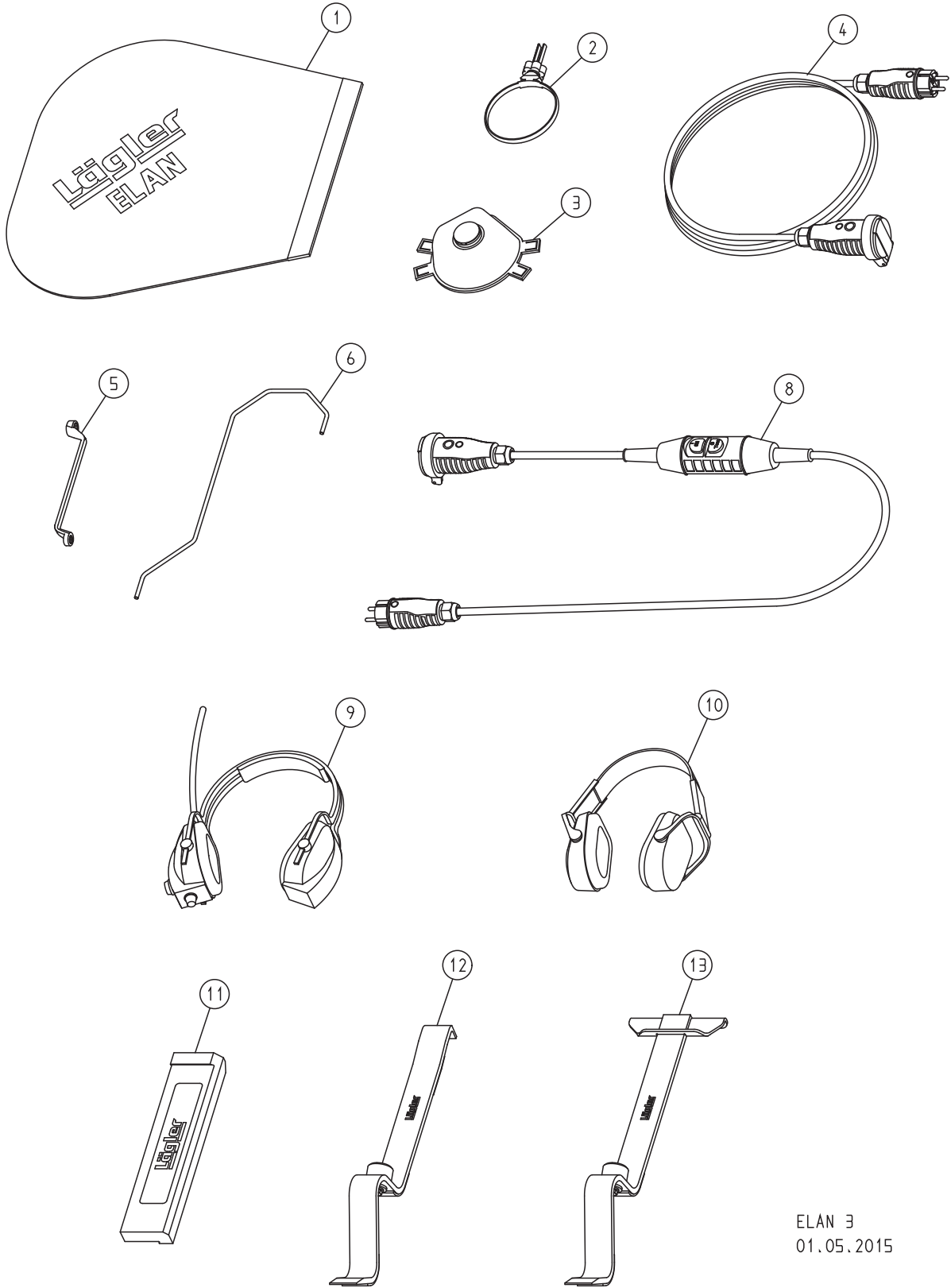
ELAN 2
01.01.2010

Pos.	Artikel-Nr.	Bezeichnung
	350.03.50.100	Kurzer Vorsatz ELAN, komplett
2	7500.1004.812	Schraube
3	350.03.25.100	Wandschutzrolle, komplett
4	000.70.10.046	Keilriemen
5	350.03.02.100	Abdeckblech, kurz
6	000.10.12.051	Schraube
7	350.03.52.100	Schleifteller, komplett
8	350.03.12.105	Schleiftellerachse
9	6001.0012.202	Kugellager
10	350.03.11.100	Lagerring
11	350.03.56.100	Riemenscheibe, komplett
12	350.03.35.205	Kletthaftscheibe 150 mm
	350.03.34.105	Filzscheibe 150 mm
13	350.03.16.100	Papierspannscheibe
14	0934.1008.000	Mutter
	350.04.50.100	Langer Vorsatz ELAN, komplett
16	000.40.30.017	Stopfen
17	000.70.10.085	Keilriemen
18	350.04.02.100	Abdeckblech, lang
20	350.03.48.100	Lagerring, komplett
	350.08.00.100	Eckenvorsatz ELAN, komplett
25	350.08.10.100	Schleifteller 75 mm, komplett
26	350.08.13.105	Filzscheibe 75 mm
27	0933.1008.016	Schraube

ACHTUNG: Bitte geben Sie bei Anfragen und Ersatzteilbestellungen immer die Seriennummern Ihrer Maschinen an (→ Abschnitt 3.1)!

ERSATZTEILE ELAN

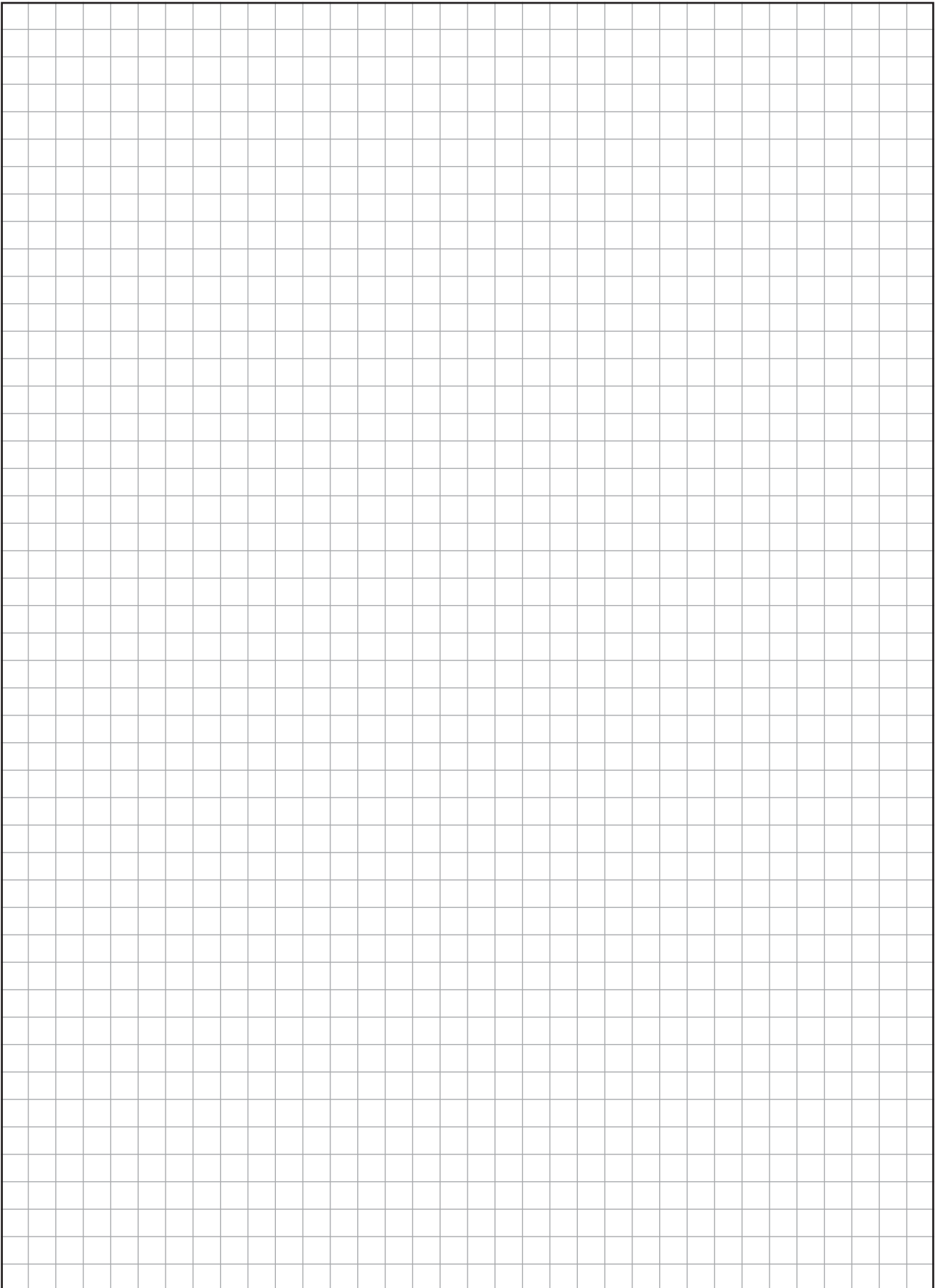
ACHTUNG: Bitte geben Sie bei Anfragen und Ersatzteilbestellungen immer die Seriennummern Ihrer Maschinen an (→ Abschnitt 3.1)!



ELAN 3
01.05.2015

Pos.	Artikel-Nr.	Bezeichnung
1	350.00.80.105	Staubsack ELAN
2	000.01.40.110	MultiClip
3	000.01.20.010	Atenschutzmaske P3
4	000.65.53.151	Verlängerungskabel 3 x 1,5 mm ² 10 m lang
5	000.95.21.103	Ringschlüssel 10/13 mm
6	350.01.05.200	Sackhaltebügel
8	000.01.65.020	Personenschutzschalter PRCD-S (für deutsches Stromnetz)
9	000.01.10.011	Kapselgehörschützer MUSIMUFF mit UKW-Radio
10	000.01.10.021	Kapselgehörschützer POCKET mit Tasche
11	701.10.00.100	Schlagklotz
12	702.00.00.200	Parkettverlegewerkzeug ZUGEISEN, schmal
13	703.00.00.200	Parkettverlegewerkzeug ZUGEISEN, breit

ACHTUNG: Bitte geben Sie bei Anfragen und Ersatzteilbestellungen immer die Seriennummern Ihrer Maschinen an (→ Abschnitt 3.1)!



Servicepass

Bitte tragen Sie auf der Rückseite dieser Betriebsanleitung die Seriennummer und das Baujahr ihrer Maschine ein (siehe Typenschild)! Ansonsten hat der Servicepass keine Gültigkeit!

Dieser Servicepass ist ein Dokument. Lassen Sie sich alle Prüfungs- und Wartungsarbeiten von der ausführenden Werkstatt hier bestätigen.

Prüfung und Wartung am: _____ _____ Unterschrift und Firmenstempel	Prüfung und Wartung am: _____ _____ Unterschrift und Firmenstempel	Prüfung und Wartung am: _____ _____ Unterschrift und Firmenstempel
Prüfung und Wartung am: _____ _____ Unterschrift und Firmenstempel	Prüfung und Wartung am: _____ _____ Unterschrift und Firmenstempel	Prüfung und Wartung am: _____ _____ Unterschrift und Firmenstempel
Prüfung und Wartung am: _____ _____ Unterschrift und Firmenstempel	Prüfung und Wartung am: _____ _____ Unterschrift und Firmenstempel	Prüfung und Wartung am: _____ _____ Unterschrift und Firmenstempel
Prüfung und Wartung am: _____ _____ Unterschrift und Firmenstempel	Prüfung und Wartung am: _____ _____ Unterschrift und Firmenstempel	Prüfung und Wartung am: _____ _____ Unterschrift und Firmenstempel
Prüfung und Wartung am: _____ _____ Unterschrift und Firmenstempel	Prüfung und Wartung am: _____ _____ Unterschrift und Firmenstempel	Prüfung und Wartung am: _____ _____ Unterschrift und Firmenstempel

EU-Konformitätserklärung für Maschinen (EU-RL 2006/42/EG)

Hiermit erklärt der Hersteller **Eugen Lägler GmbH, Kappelrain 2, D-74363 Güglingen-Frauenzimmern, Deutschland**
 Tel.: 0049 - (0)7135 - 98 90-0 - Fax: 0049 - (0)7135 - 98 90-98
 E-Mail: info@laegler.com · http://www.laegler.com

dass die Maschine

allgemeine Bezeichnung:	Fußbodenschleifmaschine
Funktion:	trockenes Schleifen von Holzfußböden, Holztreppe
Modell:	ELAN
Seriennummer:	siehe Typenschild
Handelsbezeichnung:	Rand-, Treppen- und Eckenschleifmaschine

allen einschlägigen Bestimmungen der oben angegebenen europäischen Richtlinie entspricht.

Die Maschine entspricht außerdem allen einschlägigen Bestimmungen der europäischen Richtlinie
Elektromagnetische Verträglichkeit (2004/108/EG).

Folgende harmonisierte Normen wurden angewandt:

- DIN EN ISO 12100:** Sicherheit von Maschinen - Allgemeine Gestaltungsleitsätze - Risikobeurteilung und Risikominderung
- DIN EN 60204-1:** Sicherheit von Maschinen - Elektrische Ausrüstung von Maschinen - Teil 1
- DIN EN 55014-1:** Elektromagnetische Verträglichkeit - Anforderungen an Haushaltsgeräte, Elektrowerkzeuge und ähnliche Elektrogeräte - Teil 1
- DIN EN 55014-2:** Elektromagnetische Verträglichkeit - Anforderungen an Haushaltsgeräte, Elektrowerkzeuge und ähnliche Elektrogeräte - Teil 2
- DIN EN 61000-3-2:** Elektromagnetische Verträglichkeit (EMV) - Teil 3-2: Grenzwerte
- DIN EN 61000-3-3:** Elektromagnetische Verträglichkeit (EMV) - Teil 3-3: Grenzwerte

Güglingen-Frauenzimmern, 01.02.2016

Volker Wörner

Volker Wörner, Entwicklungsabteilung
 Dokumentationsverantwortlicher
 Eugen Lägler GmbH, Kappelrain 2
 D-74363 Güglingen-Frauenzimmern
 Deutschland

ELAN

Seriennummer:

Baujahr:
