

EINSCHLEIBENSCHLEIFMASCHINE SINGLE



Deutsch

# Ersatzteile

für die Einschleibenschleifmaschine

# SINGLE

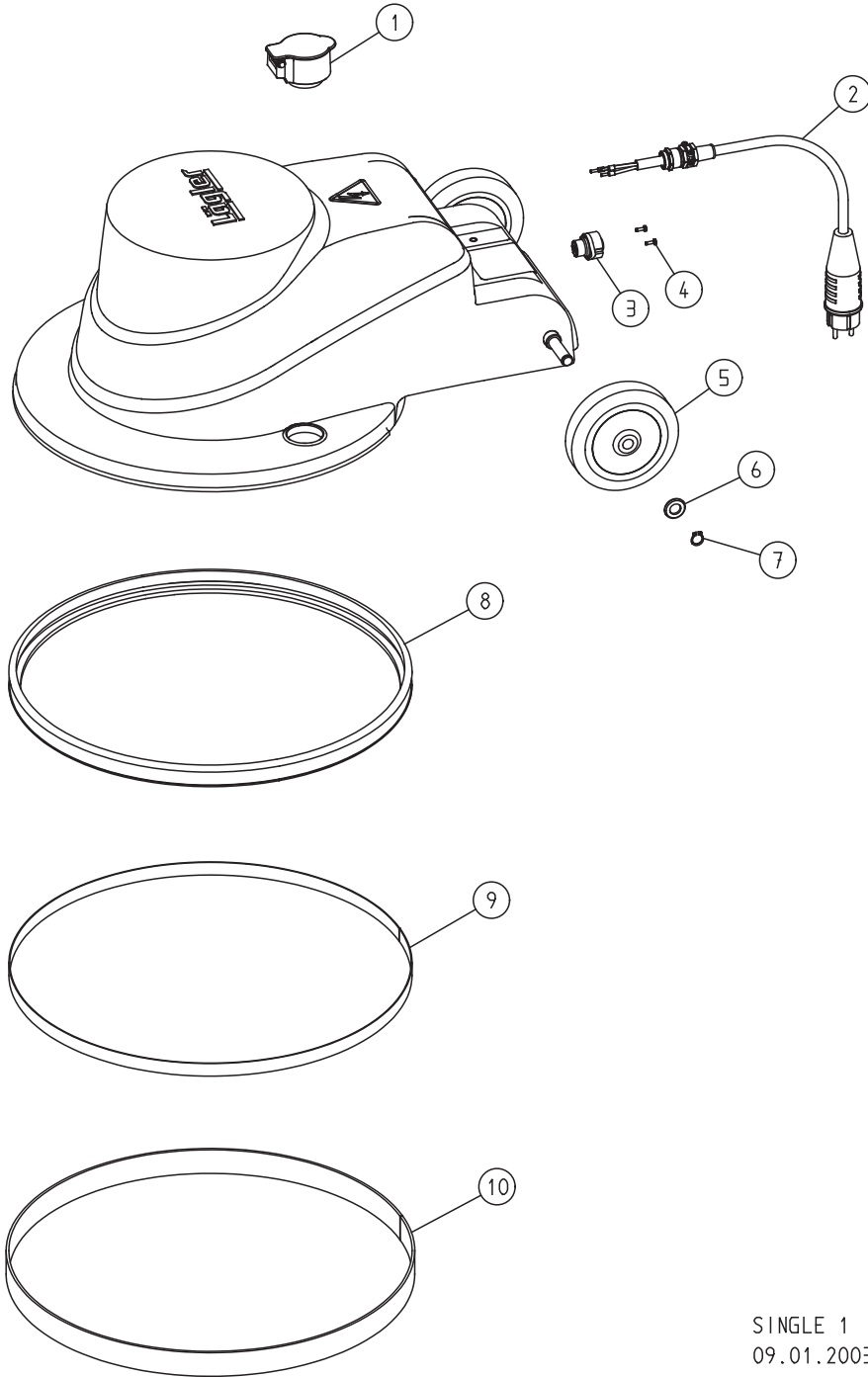
**Lägler**®

Copyright © Eugen Lägler GmbH, 2011 – Alle Rechte und Änderungen vorbehalten.



00.850.20.801 01.06.2011

ERSATZTEILE



SINGLE 1  
09.01.2003

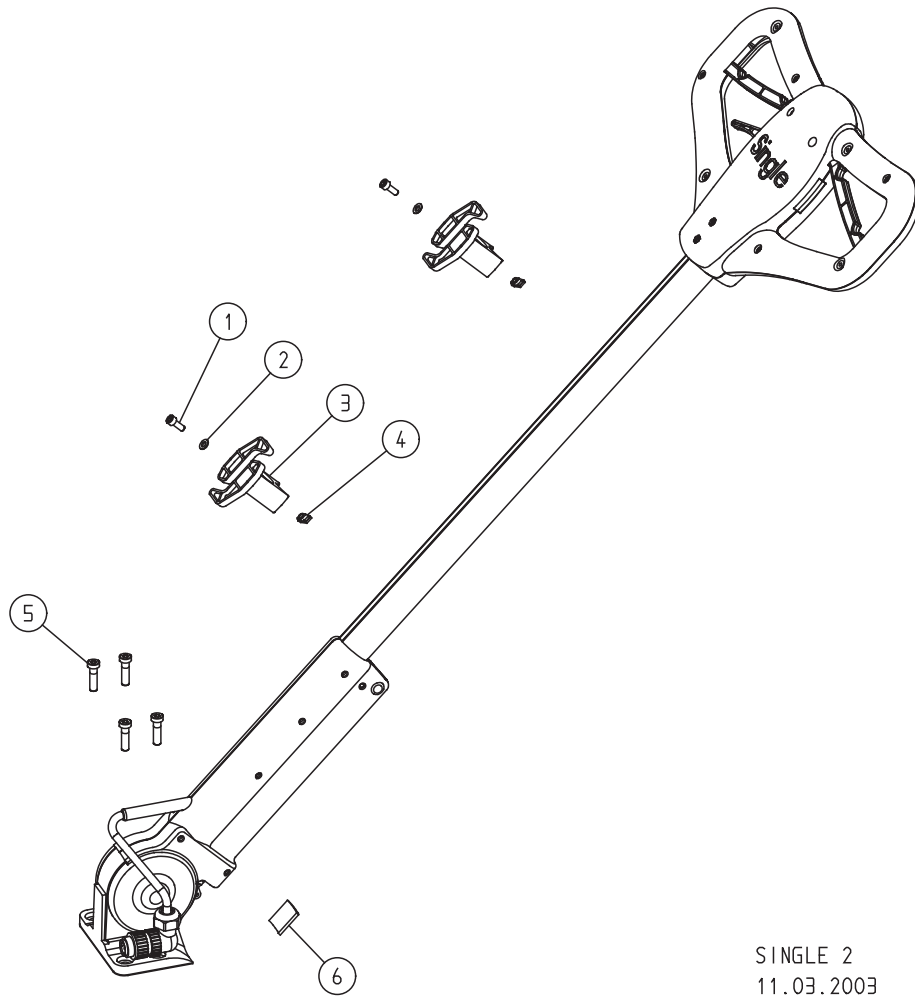
---

ERSATZTEILE

---

| <b>Pos.</b> | <b>Artikel-Nr.</b> | <b>Bezeichnung</b>                 |
|-------------|--------------------|------------------------------------|
| 1           | 850.01.80.200      | Absauganschluss                    |
| 2           | 000.65.43.252      | Motorkabel 3 x 2,5 mm <sup>2</sup> |
| 3           | 000.65.71.040      | Einbaudose                         |
| 4           | 7500.1003.010      | Schraube                           |
| 5           | 850.05.09.105      | Rad                                |
| 6           | 0125.1012.000      | Scheibe                            |
| 7           | 0471.0012.000      | Sicherungsring                     |
| 8           | 850.01.02.105      | Rammschutz                         |
| 9           | 850.01.40.100      | Klettostar-Haft                    |
| 10          | 850.01.51.100      | Flusch-Abdichtband                 |

ERSATZTEILE



SINGLE 2  
11.03.2003

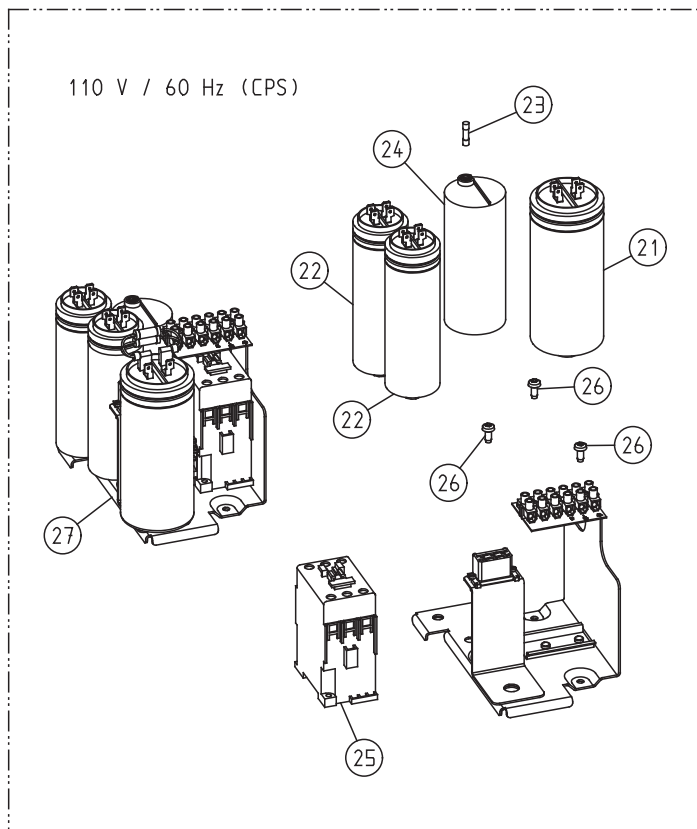
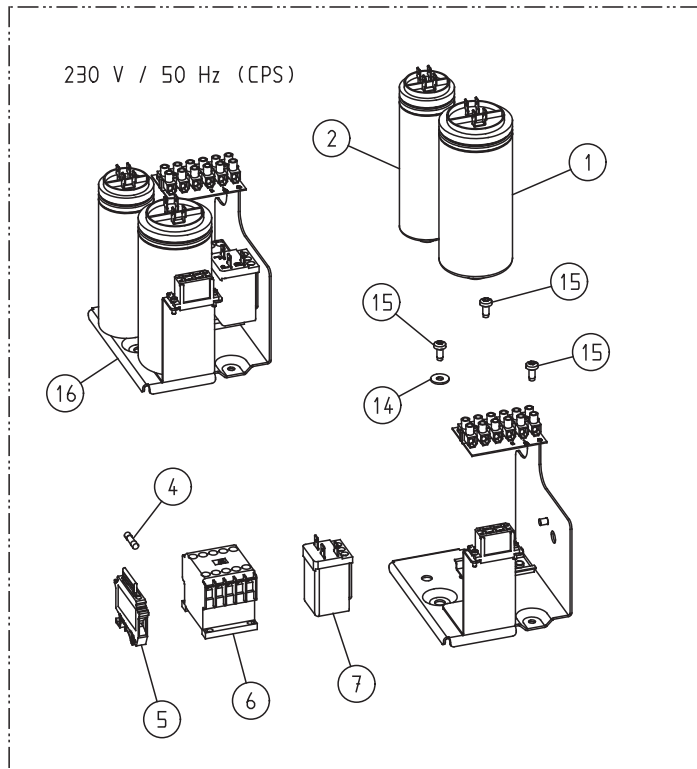
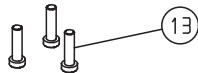
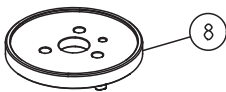
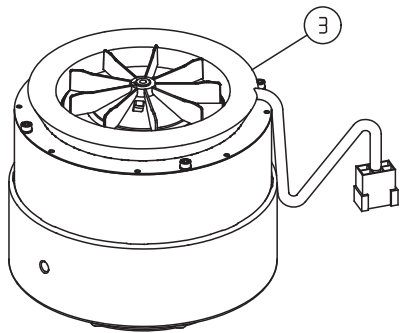
---

ERSATZTEILE

---

| <b>Pos.</b> | <b>Artikel-Nr.</b> | <b>Bezeichnung</b> |
|-------------|--------------------|--------------------|
| 1           | 0912.1006.016      | Schraube           |
| 2           | 0125.1006.000      | Scheibe            |
| 3           | 850.20.28.105      | Kabelhalter        |
| 4           | 850.20.29.100      | Nutenstein         |
| 5           | 7984.1008.030      | Schraube           |
| 6           | 900.70.25.105      | Schutzfilz         |

# ERSATZTEILE

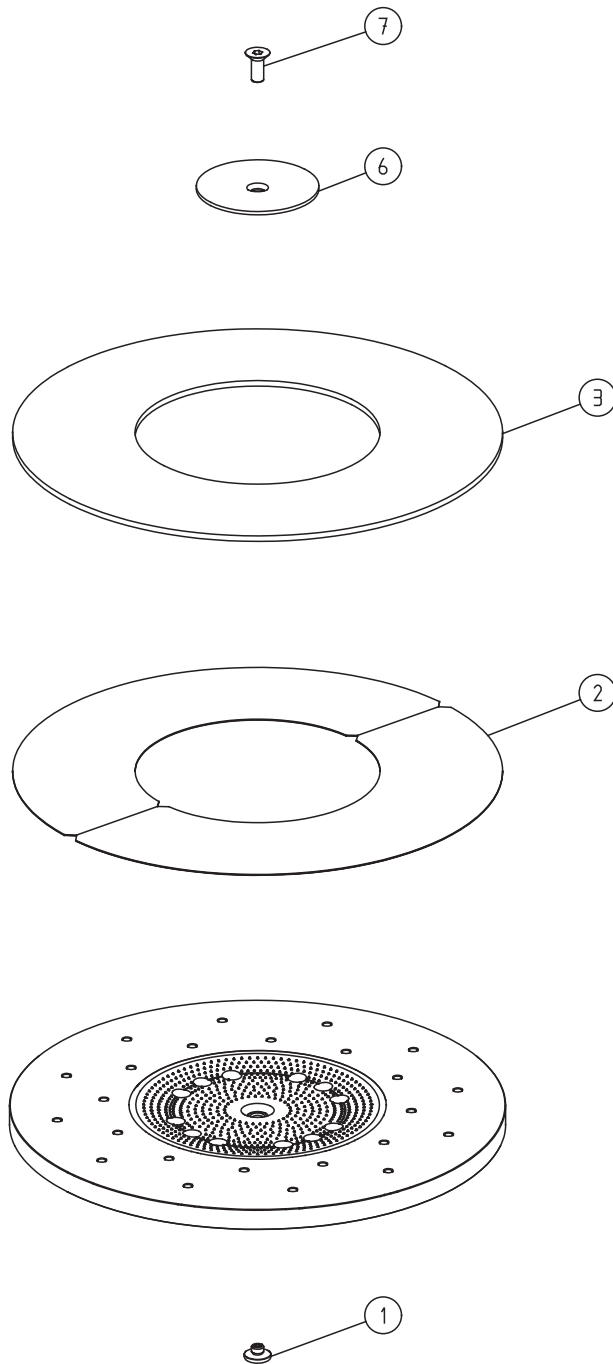


SINGLE 3  
01.02.2010

ERSATZTEILE

| Pos. | Artikel-Nr.   | Bezeichnung                                 |
|------|---------------|---|
| 1    | 000.65.10.041 | Betriebskondensator, 40 µF                  |
| 2    | 000.65.10.061 | Anlaufkondensator, 60 µF                    |
| 3    | 850.65.00.200 | Motor, 230 V / 50 Hz / 1,2 kW               |
|      | 852.65.00.100 | Motor, 110 V / 60 Hz / 1,2 kW, USA          |
| 4    | 000.65.80.061 | Sicherung, 6,3 A                            |
| 5    | 000.65.82.010 | Sicherungshalter                            |
| 6    | 000.65.20.012 | Schütz                                      |
| 7    | 000.65.20.230 | Relais                                      |
| 8    | 850.64.06.100 | Adaptieraufnahme                            |
| 9    | 850.64.07.205 | Anschlagdämpfer                             |
| 10   | 850.64.08.100 | Telleraufnahme                              |
| 11   | 1481.0006.032 | Spannstift                                  |
| 12   | 6797.1008.000 | Scheibe                                     |
| 13   | 7984.1008.030 | Schraube                                    |
| 14   | 9021.1005.000 | Scheibe                                     |
| 15   | 7500.1005.012 | Schraube                                    |
| 16   | 850.65.80.100 | Steuerelektrik komplett, 230 V / 50 Hz      |
| 21   | 000.65.10.131 | Anlaufkondensator 130 µF, USA               |
| 22   | 000.65.10.061 | Anlauf- + Betriebskondensator 60 µF, USA    |
| 23   | 000.65.80.021 | Sicherung, 2 A                              |
| 24   | 852.65.30.100 | Anlaufelektronik                            |
| 25   | 000.65.20.050 | Schütz USA                                  |
| 26   | 7500.1005.012 | Schraube                                    |
| 27   | 852.65.80.200 | Steuerelektrik komplett, 110 V / 60 Hz, USA |

ERSATZTEILE



SINGLE 4  
01.01.2010



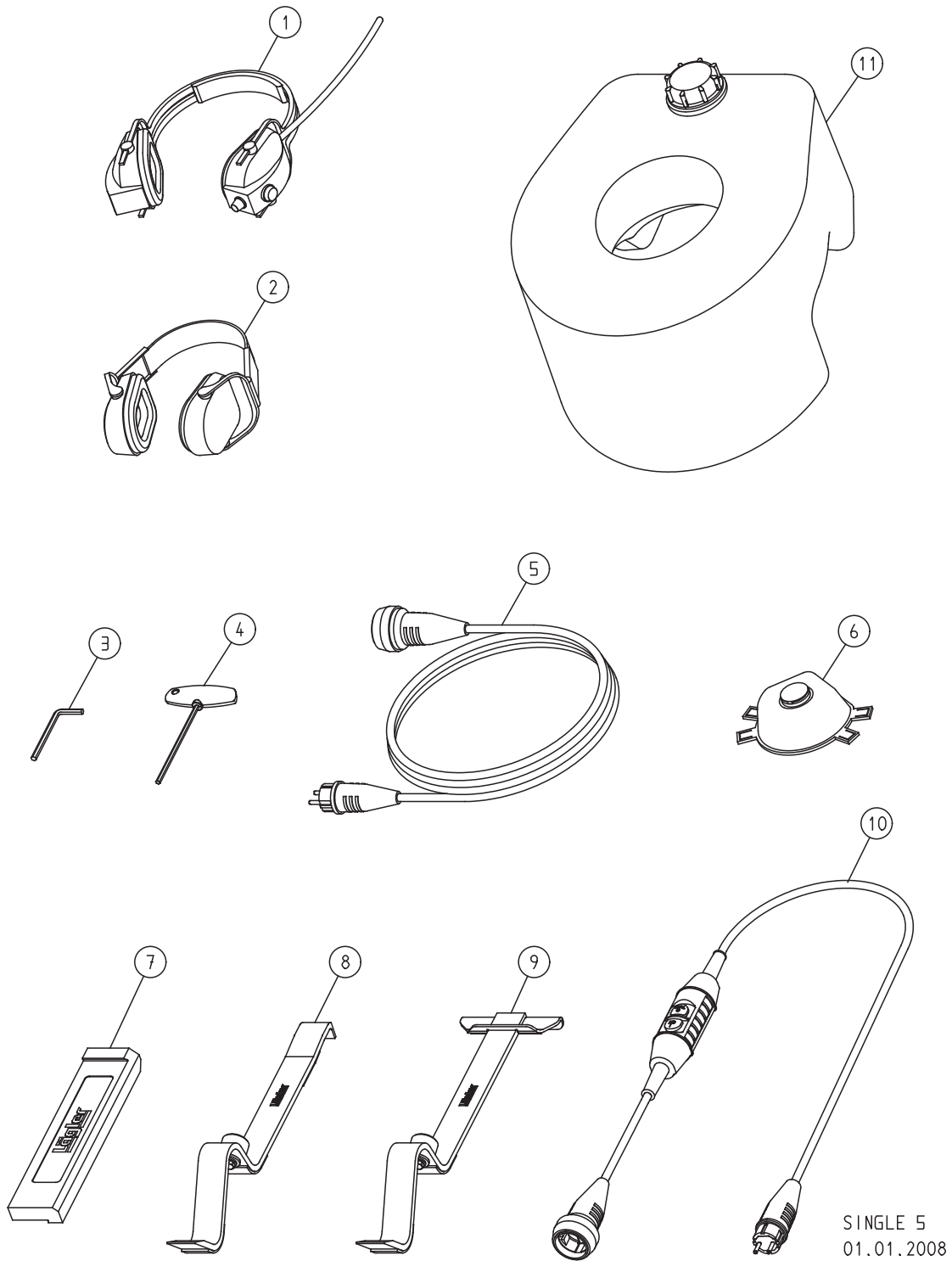
---

ERSATZTEILE

---

| <b>Pos.</b> | <b>Artikel-Nr.</b> | <b>Bezeichnung</b>  |
|-------------|--------------------|---|
|             | 850.02.10.100      | Schleifteller SINGLE komplett                               |
| 1           | 850.02.06.200      | Zentrierdom   |
| 2           | 850.02.12.105      | Kletthaftbelag für Pad und Klettscheiben (zwei Stück nötig) |
| 3           | 850.02.13.105      | Kletthaftring flexibel                                      |
| 6           | 850.02.05.100      | Papierspannscheibe  |
| 7           | 7991.1010.725      | Schraube, Linksgewinde                                      |

ERSATZTEILE



SINGLE 5  
01.01.2008

ERSATZTEILE

| <b>Pos.</b> | <b>Artikel-Nr.</b> | <b>Bezeichnung</b>                                      |
|-------------|--------------------|---|
| 1           | 000.01.10.011      | Kapselgehörschützer MUSIMUFF mit UKW-Radio              |
| 2           | 000.01.10.021      | Kapselgehörschützer POCKET mit Tasche                   |
| 3           | 000.93.11.061      | Sechskantschlüssel 6 mm                                 |
| 4           | 000.93.12.052      | Sechskantschlüssel 5 x 150 mm                           |
| 5           | 000.65.53.251      | Verlängerungskabel 3 x 2,5 mm <sup>2</sup> , 10 m lang  |
| 6           | 000.01.20.010      | Atenschutzmaske P3                                      |
| 7           | 701.10.00.100      | Schlagklotz   |
| 8           | 702.00.00.200      | Parkettverlegewerkzeug ZUGEISEN, schmal                 |
| 9           | 703.00.00.200      | Parkettverlegewerkzeug ZUGEISEN, breit                  |
| 10          | 000.01.65.020      | Personenschutzschalter PRCD-S (für deutsches Stromnetz) |
| 11          | 850.80.10.105      | Zusatzgewicht SINGLE                                    |