



D

GB

F

E

Ersatzteile

für die Walzenschleifmaschine

Spare parts

for the drum sanding machine

Pièces détachées

pour la ponceuse à cylindre

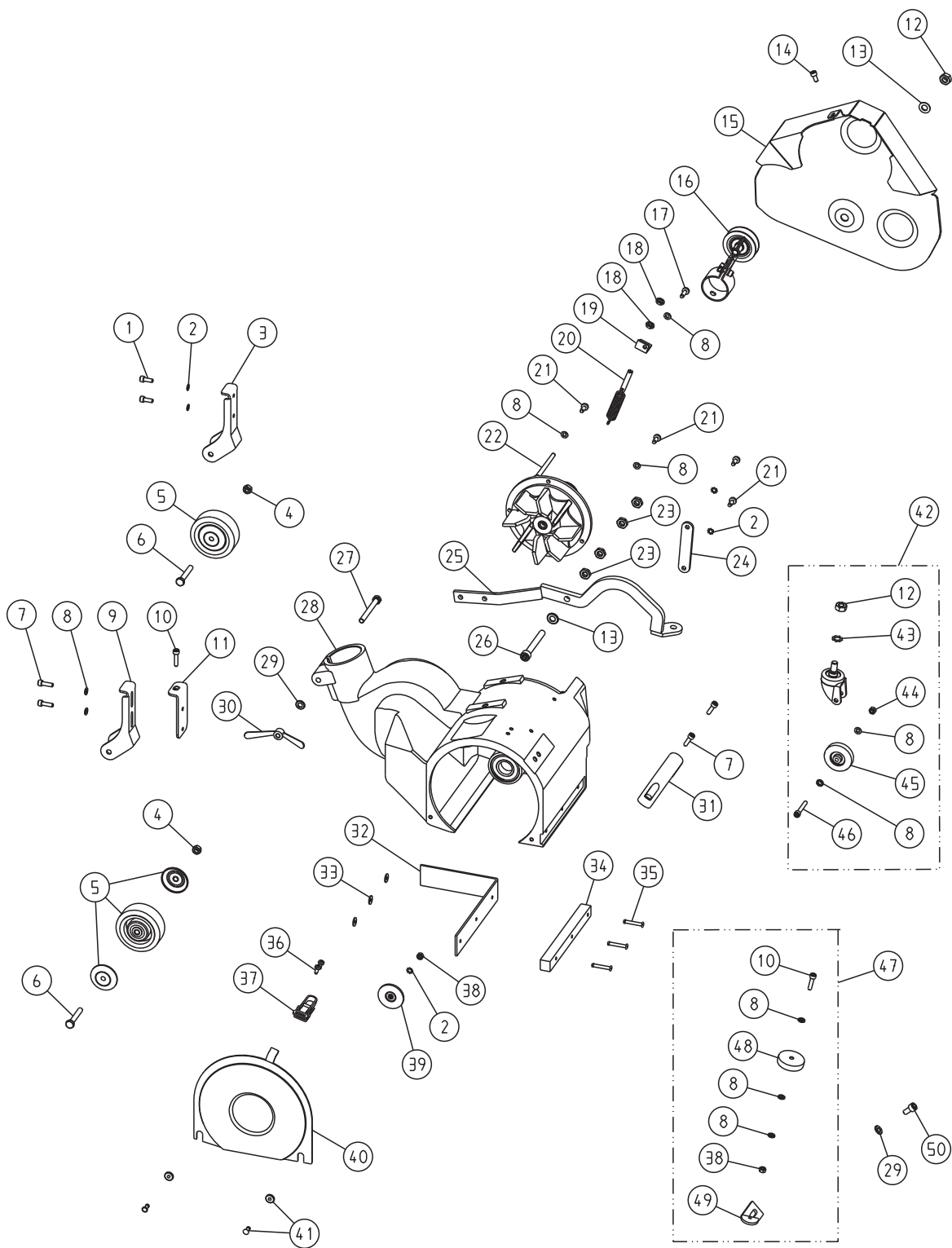
Piezas de recambio

para la lijadora de rodillo

PROFIT

Lägler®

ERSATZTEILE - SPARE PARTS

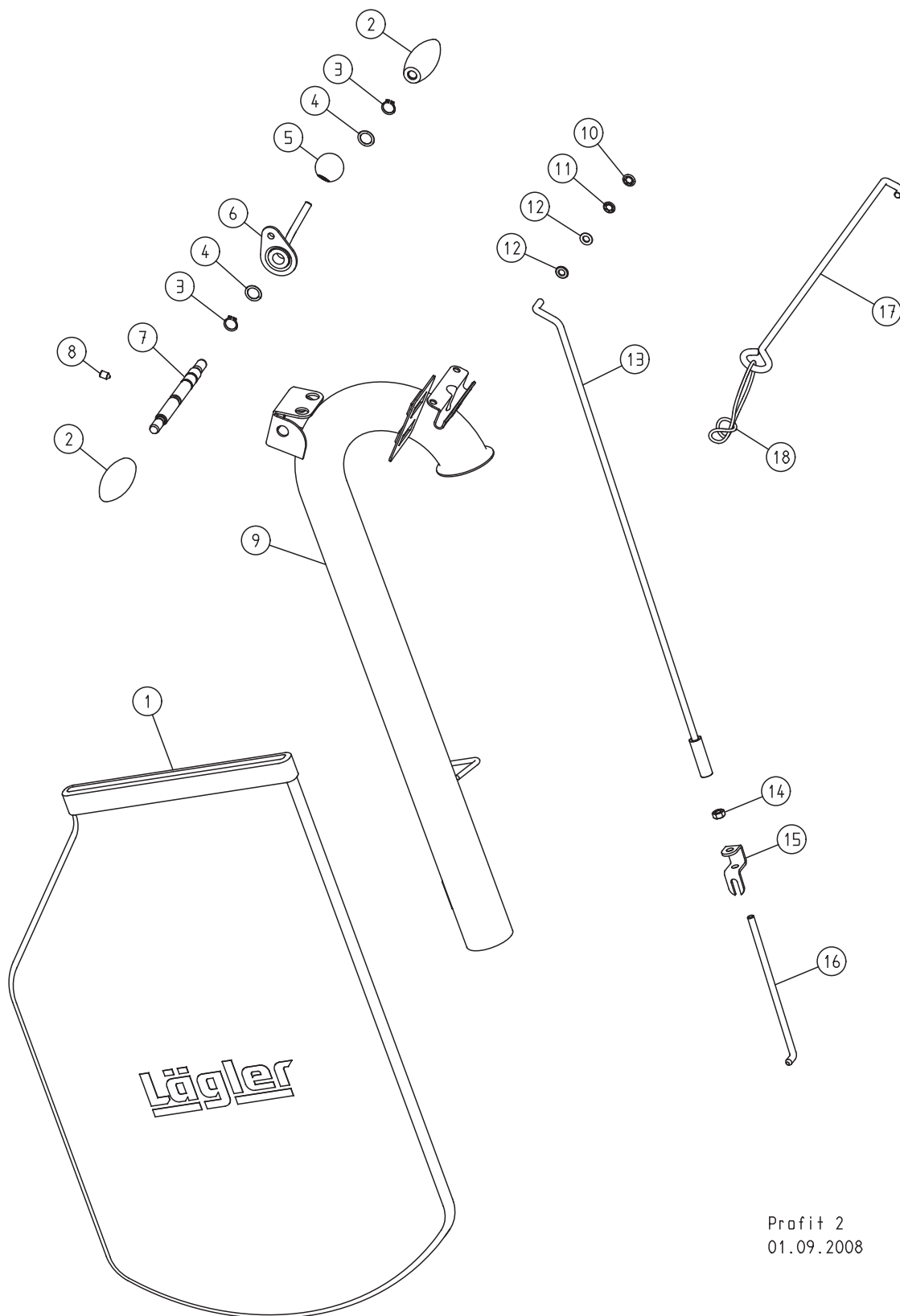


PROFIT 1
01.06.2009

ERSATZTEILE - SPARE PARTS

Pos. Item	Artikel-Nr. Part no.	Bezeichnung	Description
1	0912.1006.016	Schraube	Screw
2	6797.1006.900	Scheibe	Washer
3	150.05.01.200	Radgabel links	Left wheel fork
4	0980.1008.000	Mutter	Nut
5	150.05.09.100	Hinterrad mit Deckel	Rear wheel including 2 covers
6	0931.1008.050	Schraube	Screw
7	0912.1006.020	Schraube	Screw
8	0125.1006.000	Scheibe	Washer
9	150.05.02.200	Radgabel rechts	Right wheel fork
10	0912.1006.025	Schraube	Screw
11	150.05.03.100	Justierblech	Adjusting plate
12	0934.1010.000	Mutter	Nut
13	0125.1010.000	Scheibe	Washer
14	0912.1006.012	Schraube	Screw
15	150.50.01.100	Riemenschutz	Belt guard
16	150.58.00.200	Riemenspanner, komplett	Belt tensioner, complete
17	7500.1006.020	Schraube	Screw
18	0439.1008.000	Mutter	Nut
19	150.04.06.100	Federwinkel	Spring angle
20	150.04.25.100	Zugfeder mit Federspannschraube, komplett	Tension spring with screw, complete
21	7500.1006.016	Schraube	Screw
22	150.10.00.200	Ventilatoreinsatz, komplett	Fan insert, complete
23	0439.1010.000	Mutter	Nut
24	150.04.08.100	Führungslasche	Guiding fishplate
25	150.04.00.100	Abhebevorrichtung	Lifting fixture
26	0912.1010.080	Schraube	Screw
27	0931.1008.075	Schraube	Screw
28	150.01.00.100	Gehäuse	Housing
29	0125.1008.000	Scheibe	Washer
30	000.20.45.083	Flügelmutter	Wing nut
31	000.20.10.121	Bügelgriff	Handle
32	150.01.02.100	Dichtfilz	Sealing felt
33	9021.1005.000	Scheibe	Washer
34	150.01.01.100	Stoßfilz	Bumper felt
35	7337.1005.033	Niete	Rivet
36	7500.1005.012	Schraube	Screw
37	100.01.05.105	Deckelverschluss	Cover fastener
38	0934.1006.000	Mutter	Nut
39	100.45.01.105	Leitrolle	Guide roller
40	150.01.03.100	Abdeckblech	Cover
41	100.01.08.200	Bundmutter + Niete	Collar nut, complete
42	150.06.00.300	Lenkrolle, komplett	Guide wheel, complete
43	6797.1010.900	Scheibe	Washer
44	0980.1006.000	Mutter	Nut
45	465.05.09.105	Rad	Wheel
46	0912.1006.940	Schraube	Screw
47	150.60.00.100	Wandschutzrolle mit Halter	Wall protecting roller with bracket
48	100.60.02.200	Wandschutzrolle	Wall protecting roller
49	150.60.01.100	Halter Wandschutzrolle	Bracket
50	0912.1008.016	Schraube	Screw

ERSATZTEILE - SPARE PARTS

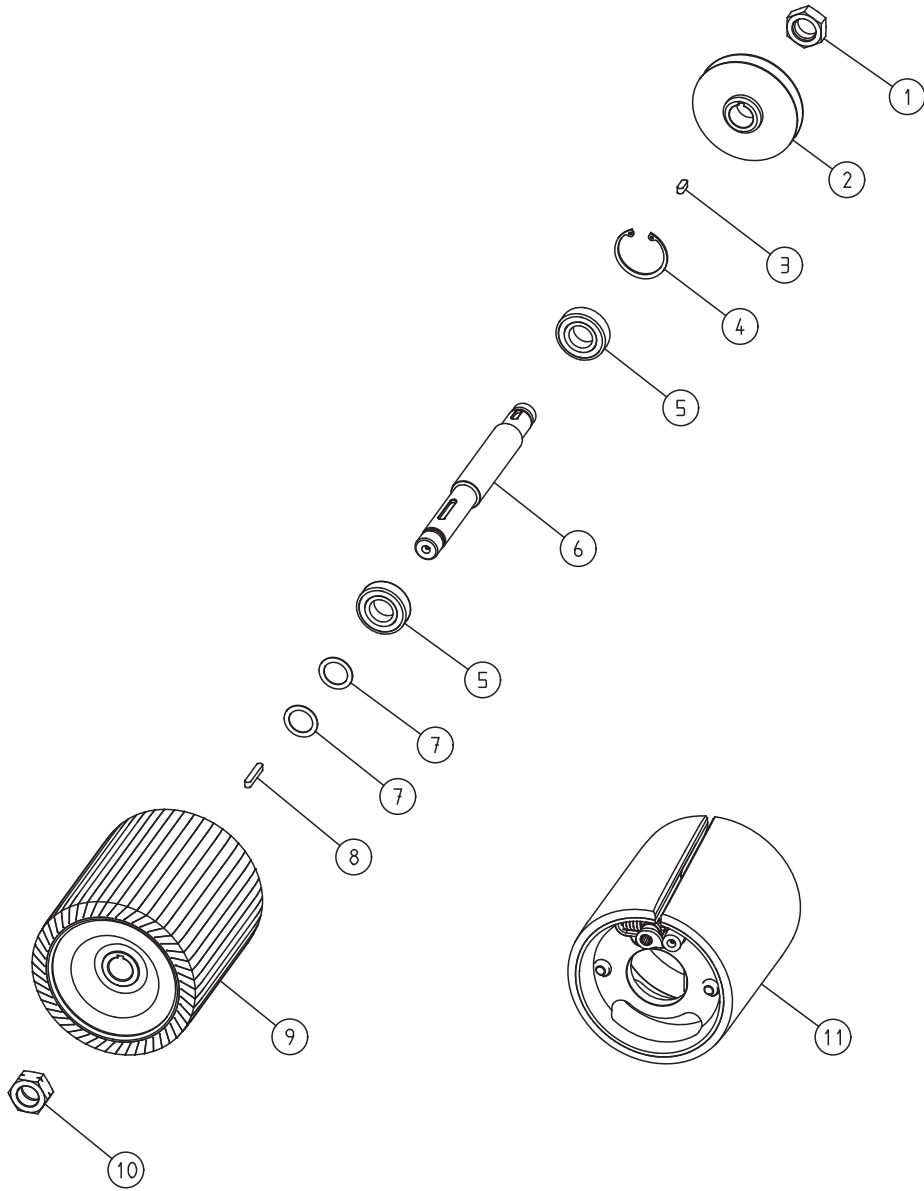


Profit 2
01.09.2008

ERSATZTEILE - SPARE PARTS

Pos.	Artikel-Nr.	Bezeichnung	Description
Item	Part no.		
1	150.00.80.105	Staubstreck PROFIT	Dust bag PROFIT
2	000.20.31.351	Handgriff	Handle
3	0471.0015.000	Sicherungsring	Circlip
4	0988.0015.005	Scheibe	Washer
5	000.20.56.351	Kugelknopf	Ball knob
6	150.20.18.200	Hebel	Lever
7	100.20.17.200	Achse für Handgriff	Axle for handle
8	0914.0008.012	Gewindestift	Grub screw
9	150.20.01.200	Führungsrohr	Guide tube
	150.20.00.200	Führungsrohr, komplett	Guide tube, complete
10	000.17.21.081	Schnellbefestiger mit Kappe	Fixing cap
11	000.17.20.081	Schnellbefestiger	Quick-fixing-fastener
12	0125.1008.000	Scheibe	Washer
13	150.20.25.100	Gestängeoberteil komplett	Rod, upper
14	0934.1008.000	Mutter	Nut
15	150.20.24.100	Patentverschluss	Patent closure
16	150.20.33.100	Gestängeunterteil	Rod, lower
17	100.20.26.100	Kabelstütze mit Zugentlastungsring, komplett	Cable support, complete
18	00.000.41.002	Zugentlastungsring	Strain relief ring

ERSATZTEILE - SPARE PARTS

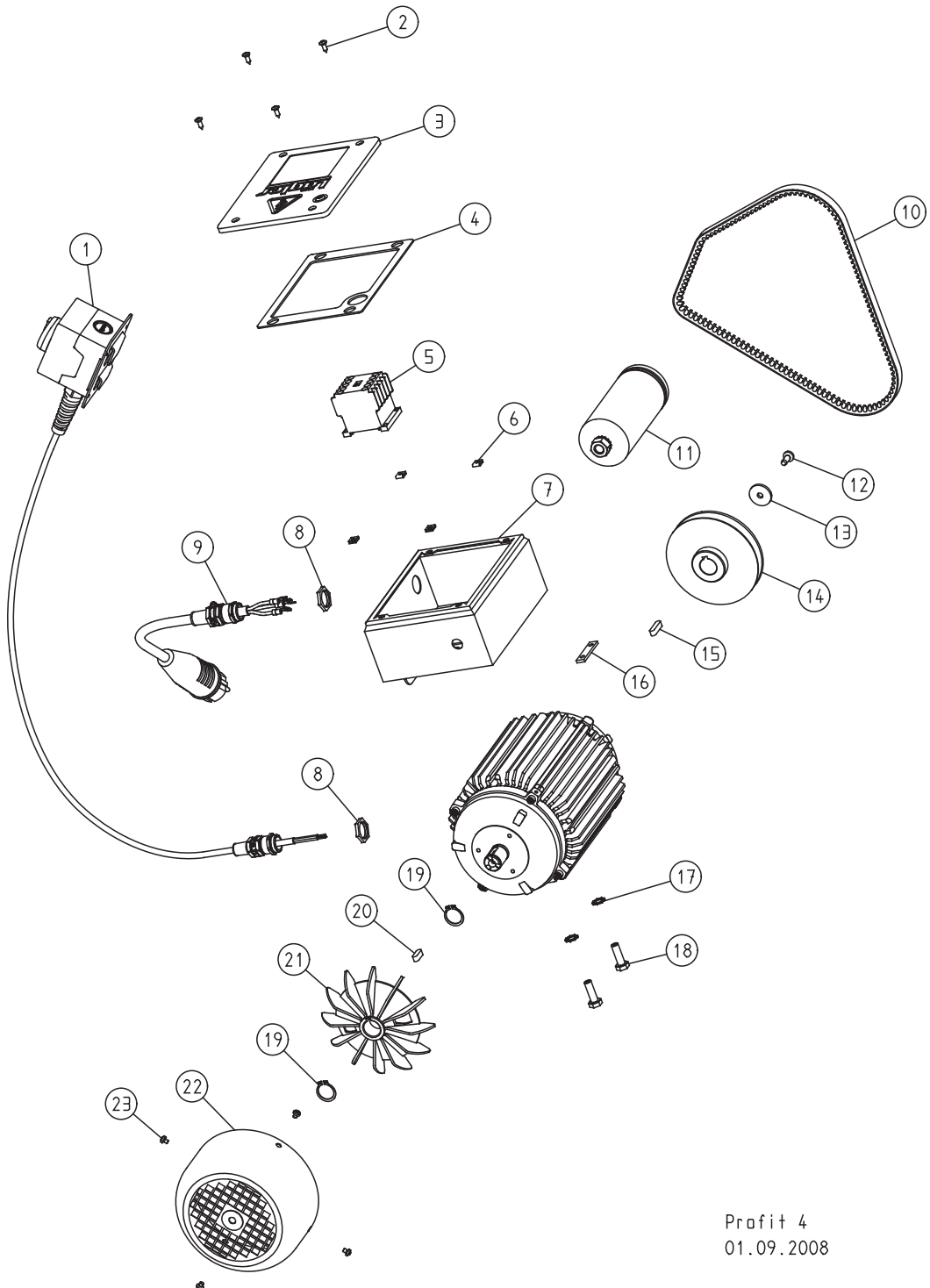


Profit 3
01.09.2008

ERSATZTEILE - SPARE PARTS

Pos.	Artikel-Nr.	Bezeichnung	Description
Item	Part no.		
1	100.02.05.100	Mutter, Rechtsgewinde	Nut, right-hand thread
2	150.36.00.100	Keilriemenscheibe	V-belt pulley
3	6885.0606.018	Passfeder	Key
4	0472.0052.000	Sicherungsring	Circlip
5	6205.0025.205	Kugellager	Ball bearing
6	150.02.01.100	Schleifwelle	Sanding shaft
7	0988.0025.010	Scheibe	Washer
8	6885.0606.040	Passfeder	Key
9	150.40.00.100	Zentrifugalschleifwalze 200 mm	Centrifugal drum 200 mm
10	100.02.06.100	Mutter, Linksgewinde	Nut, left-hand thread
11	200.40.00.100	Schleifwalze 200 mm, neu	Sanding drum 200 mm, new
	200.40.00.109	Schleifwalze 200 mm, im Tausch	Sanding drum 200 mm, exchange

ERSATZTEILE - SPARE PARTS

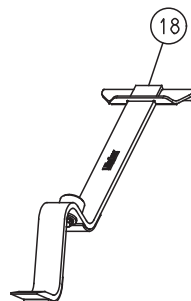
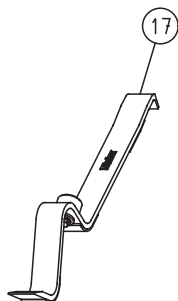
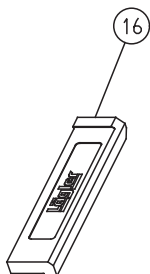
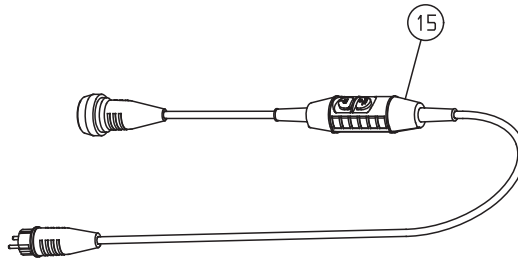
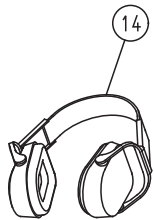
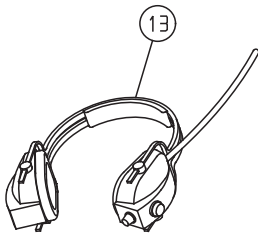
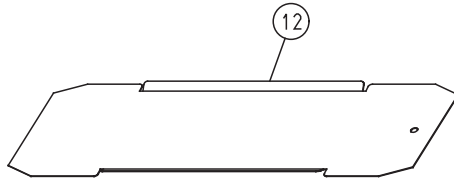
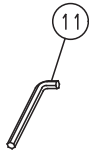
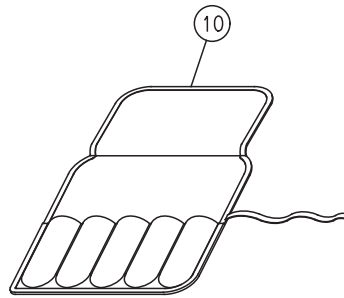
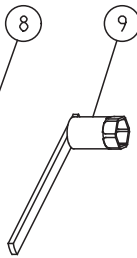
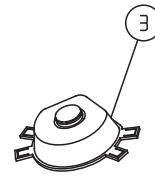
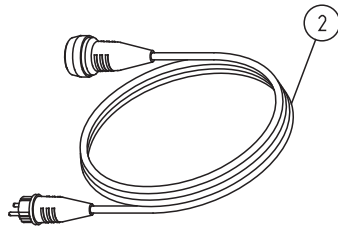
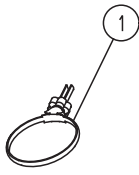


Profit 4
01.09.2008

ERSATZTEILE - SPARE PARTS

Pos. Item	Artikel-Nr. Part no.	Bezeichnung	Description
	150.65.00.100	Motor, 230 V / 50 Hz / 1,8 kW	Motor, 230 V / 50 CPS / 1.8 kW
1	150.65.60.200	Schalter, komplett (ab Baujahr 2008)	Switch, complete (from year of manufacture 2008)
	150.65.60.100	Schalter, komplett (bis Baujahr 2007)	Switch, complete (up to year of manufacture 2007)
2	7983.1042.013	Schraube	Screw
3	150.65.47.100	Deckel mit Dichtung	Cover switchbox with sealing
4	465.65.48.105	Deckeldichtung	Sealing
5	000.65.20.012	Schütz	Contacteur
6	000.50.10.109	Schnappmutter	Clip nut
7	150.65.40.200	Schaltkasten	Switch box
8	000.68.60.207	Mutter (ab Baujahr 2008)	Nut (from year of manufacture 2008)
	000.68.60.163	Mutter (bis Baujahr 2007)	Nut (up to year of manufacture 2007)
9	100.65.75.100	Motorkabel 3 x 2,5 mm ² (ab Baujahr 2008)	Motor cable 3 x 2.5 mm ² (from year of manufacture 2008)
	000.65.43.251	Motorkabel 3 x 2,5 mm ² (bis Baujahr 2007)	Motor cable 3 x 2.5 mm ² (up to year of manufacture 2007)
10	000.71.52.083	Keilriemen 13 x 830	V-belt 13 x 830
11	000.65.10.041	Betriebskondensator	Running capacitor
12	7500.1006.016	Schraube	Screw
13	000.10.10.061	Scheibe	Washer
14	150.65.06.100	Motorriemenscheibe	Motor pulley
15	6885.0606.025	Passfeder	Key
16	150.65.31.100	Befestigungslasche	Mounting fishplate
17	6797.1008.900	Scheibe	Washer
18	900.02.49.105	Spezialschraube zur Einstellung der Arbeitstiefe	Special screw
19	0471.0020.000	Sicherungsring	Circlip
20	6885.0606.018	Passfeder	Key
21	900.65.08.100	Lüfterflügel	Fan blade
22	150.65.09.100	Lüfterhaube	Fan cover
23	7985.1004.805	Schraube	Screw

ERSATZTEILE - SPARE PARTS

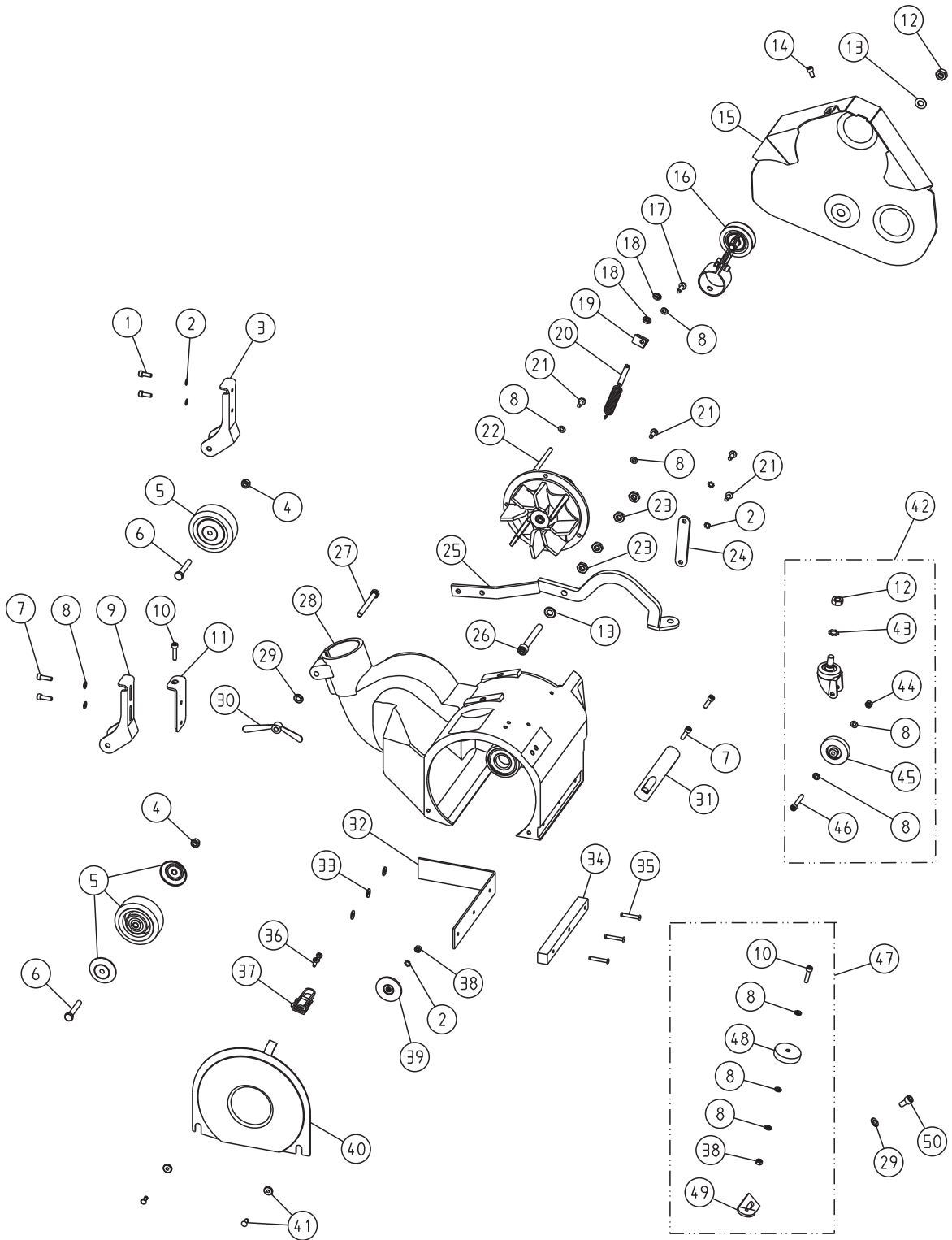


Profit 5
01.09.2008

ERSATZTEILE - SPARE PARTS

Pos.	Artikel-Nr.	Bezeichnung	Description
Item	Part no.		
1	000.01.40.110	MultiClip	MultiClip
2	000.65.53.251	Verlängerungskabel 3 x 2,5 mm ² , 10 m lang	Extension cable 3 x 2.5 mm ² , 10 m long
	000.65.53.252	Verlängerungskabel 3 x 2,5 mm ² , 20 m lang	Extension cable 3 x 2.5 mm ² , 20 m long
3	000.01.20.010	Atemschutzmaske P3	Protective mask P3
4	000.95.21.103	Ringschlüssel	Closed mouth wrench
5	000.95.11.171	Einmaulschlüssel	Open mouth wrench
6	000.93.11.041	Sechskantschlüssel 4 mm	Hexagonal socket screw wrench 4 mm
7	000.93.11.051	Sechskantschlüssel 5 mm	Hexagonal socket screw wrench 5 mm
8	000.93.11.061	Sechskantschlüssel 6 mm	Hexagonal socket screw wrench 6 mm
9	100.00.45.105	Walzenschlüssel	Box wrench
10	000.01.30.011	Werkzeugtasche, leer	Tool bag, empty
	150.98.00.100	Werkzeugtasche, komplett	Tool bag, complete
11	000.93.11.101	Sechskantschlüssel 10 mm	Hexagonal socket screw wrench 10 mm
12	200.00.40.105	Papierschablone ELF 200	Template ELF 200
13	000.01.10.011	Kapselgehörschützer MUSIMUFF mit UKW-Radio	Foldable earmuff type MUSIMUFF with FM radio
14	000.01.10.021	Kapselgehörschützer POCKET mit Tasche	Foldable earmuff type POCKET
15	000.01.65.020	Personenschutzschalter PRCD-S (für deutsches Stromnetz)	Safety switch PRCD-S (for german mains supply)
16	701.10.00.100	Schlagklotz	Impact tool
17	702.00.00.200	Parkettverlegewerkzeug ZUGEISEN, schmal	Parquet layer tool ZUGEISEN, small
18	703.00.00.200	Parkettverlegewerkzeug ZUGEISEN, breit	Parquet layer tool ZUGEISEN, broad

PIÈCES DÉTACHÉES - PIEZAS DE RECAMBIO

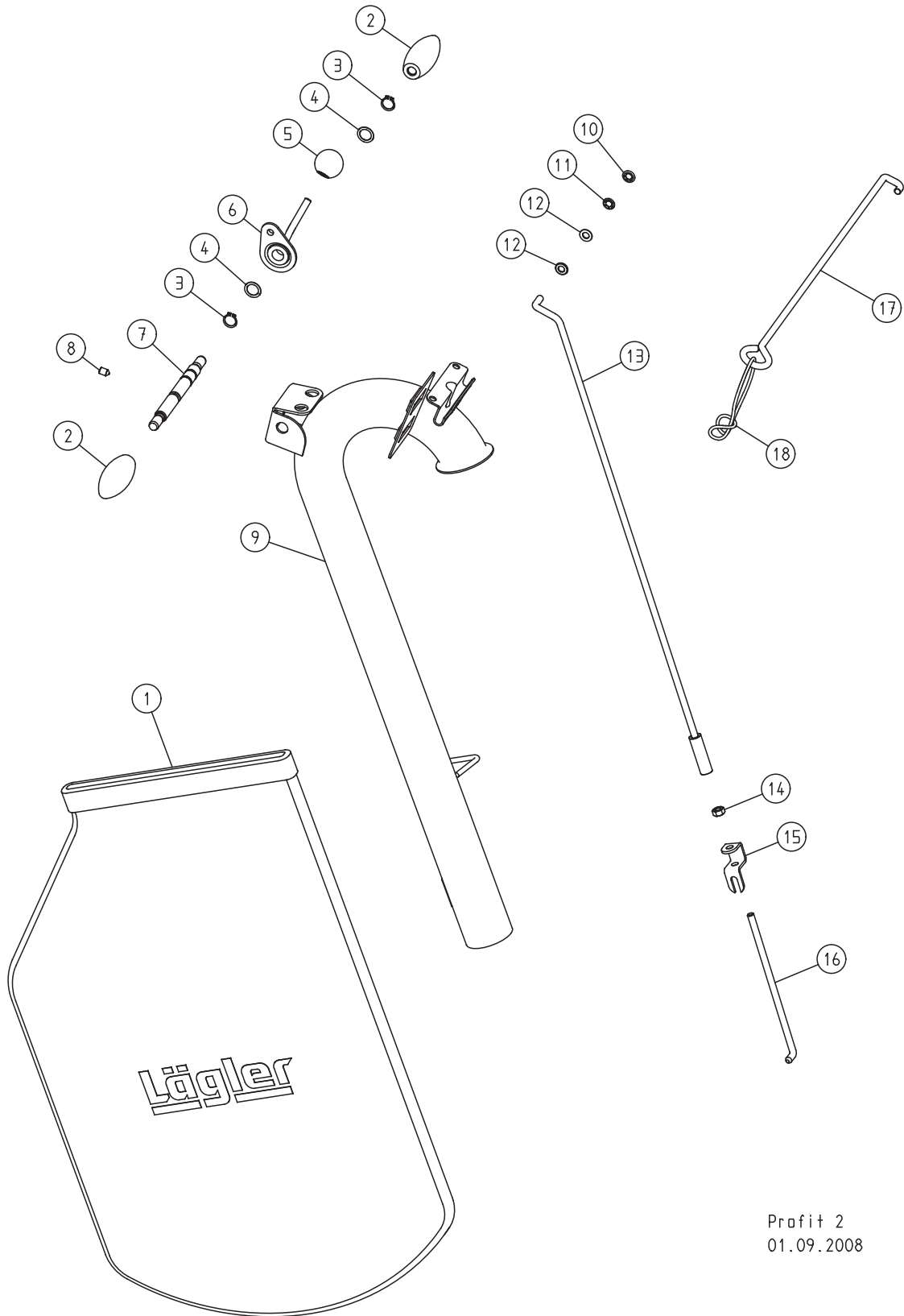


PROFIT 1
01.06.2009

PIÈCES DÉTACHÉES - PIEZAS DE RECAMBIO

Pos.	Référence	Désignation	Description
	Número de artículo		
1	0912.1006.016	Vis	Tornillo
2	6797.1006.900	Rondelle	Arandela
3	150.05.01.200	Fourche à roue gauche	Horquilla de rueda izquierda
4	0980.1008.000	Écrou	Tuerca
5	150.05.09.100	Roue arrière avec 2 couvercles	Rueda trasera con 2 tapas
6	0931.1008.050	Vis	Tornillo
7	0912.1006.020	Vis	Tornillo
8	0125.1006.000	Rondelle	Arandela
9	150.05.02.200	Fourche à roue droite	Horquilla de rueda izquierda
10	0912.1006.025	Vis	Tornillo
11	150.05.03.100	Tôle d'ajustage	Chapa de ajuste
12	0934.1010.000	Écrou	Tuerca
13	0125.1010.000	Rondelle	Arandela
14	0912.1006.012	Vis	Tornillo
15	150.50.01.100	Protection courroie	Protección de la correa
16	150.58.00.200	Tendeur de courroie, complet	Tensor de correa, completo
17	7500.1006.020	Vis	Tornillo
18	0439.1008.000	Écrou	Tuerca
19	150.04.06.100	Angle à ressort	Escuadra de resorte
20	150.04.25.100	Ressort de traction	Muelle de tracción con tuerca, completa
21	7500.1006.016	Vis	Tornillo
22	150.10.00.200	Insert ventilation, complet	Inserto ventilador, completo
23	0439.1010.000	Écrou	Tuerca
24	150.04.08.100	Collier de guidage	Elemento guiador
25	150.04.00.100	Dispositif de levage	Dispositivo de alza
26	0912.1010.080	Vis	Tornillo
27	0931.1008.075	Vis	Tornillo
28	150.01.00.100	Boîtier	Carcasa
29	0125.1008.000	Rondelle	Arandela
30	000.20.45.083	Écrou à oreilles	Tuerca de mariposa
31	000.20.10.121	Poignée	Empuñadura
32	150.01.02.100	Feutre d'étanchéité	Filtro de obturación
33	9021.1005.000	Rondelle	Arandela
34	150.01.01.100	Feutre de butée	Filtro amortiguador
35	7337.1005.033	Rivet	Roblón
36	7500.1005.012	Vis	Tornillo
37	100.01.05.105	Verrouillage de couvercle	Tapa de cierre
38	0934.1006.000	Écrou	Tuerca
39	100.45.01.105	Galet de guidage	Polea guía
40	150.01.03.100	Tôle de recouvrement	Chapa protectora
41	100.01.08.200	Écrou avec rivet	Tuerca con collar, completo
42	150.06.00.300	Roue de guidage, complet	Rueda guía, completo
43	6797.1010.900	Rondelle	Arandela
44	0980.1006.000	Écrou	Tuerca
45	465.05.09.105	Roue	Rueda
46	0912.1006.940	Vis	Tornillo
47	150.60.00.100	Galet de protection murale avec support	Rollo protector contra pared, cpl.
48	100.60.02.200	Galet de protection murale	Rollo protector contra pared
49	150.60.01.100	Support	Soporte
50	0912.1008.016	Vis	Tornillo

PIÈCES DÉTACHÉES - PIEZAS DE RECAMBIO

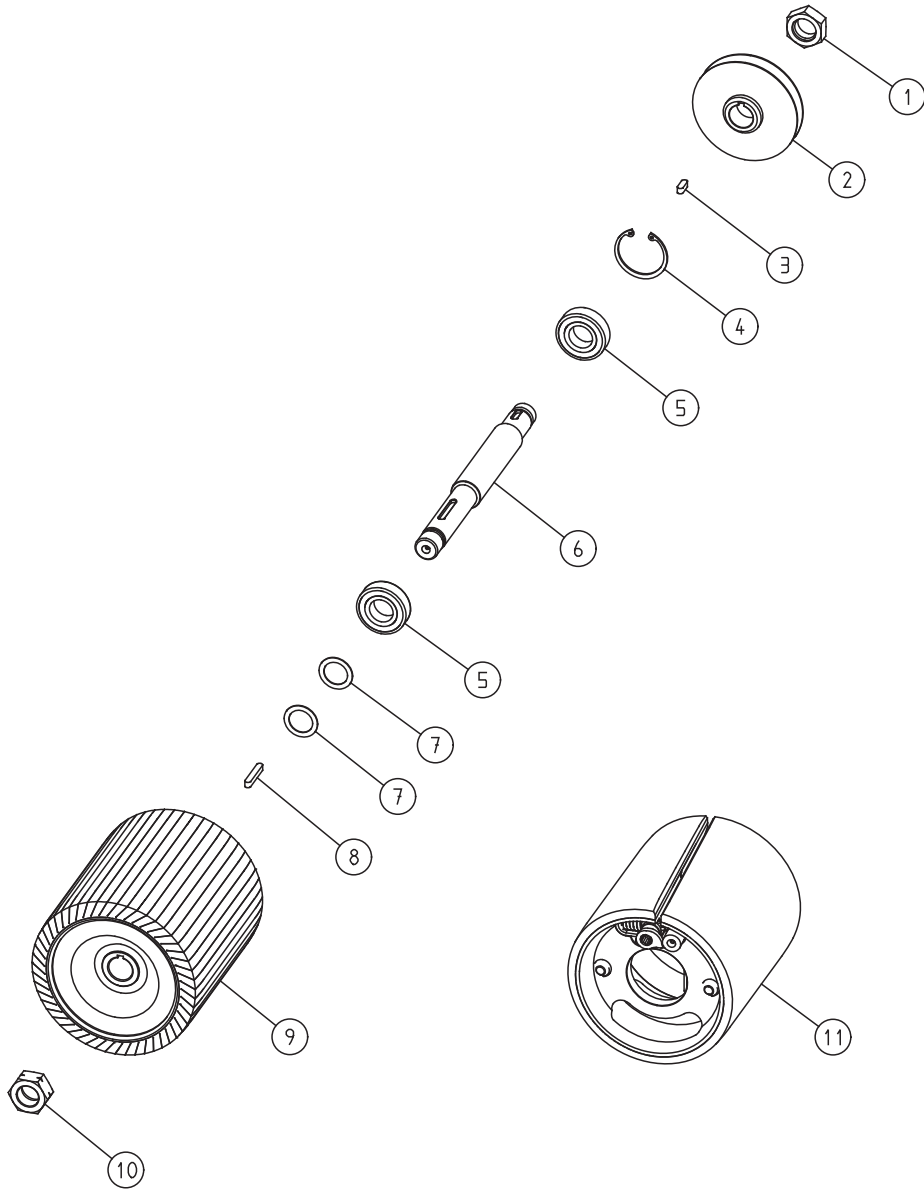


Profit 2
01.09.2008

PIÈCES DÉTACHÉES - PIEZAS DE RECAMBIO

Pos.	Référence	Désignation	Description
	Número de artículo		
1	150.00.80.105	Sac de poussière	Saco de polvo
2	000.20.31.351	Poignée de guidage	Mango
3	0471.0015.000	Circlip	Anillo de seguridad
4	0988.0015.005	Rondelle	Arandela
5	000.20.56.351	Bouton sphérique	Empuñadura de bola
6	150.20.18.200	Levier	Palanca
7	100.20.17.200	Axe pour poignée	Eje del mango
8	0914.0008.012	Tige filetée	Tornillo de sujeción
9	150.20.01.200	Tuyau de guidage	Tubo guía
	150.20.00.200	Tuyau de guidage, complet	Tubo guía, completo
10	000.17.21.081	Fixation rapide avec capuchon	Cobertura de fijación
11	000.17.20.081	Fixation rapide	Fijación rápida
12	0125.1008.000	Rondelle	Arandela
13	150.20.25.100	Tringle de levage	Varilla de descarga
14	0934.1008.000	Écrou	Tuerca
15	150.20.24.100	Fermeture brevetée	Cierre patentado
16	150.20.33.100	Tringlerie, partie inférieure	Varillaje, parte inferior
17	100.20.26.100	Support pour câble, complet	Soporte de cable, completo
18	00.000.41.002	Anneau de fixation	Anillo de descarga de tracción

PIÈCES DÉTACHÉES - PIEZAS DE RECAMBIO

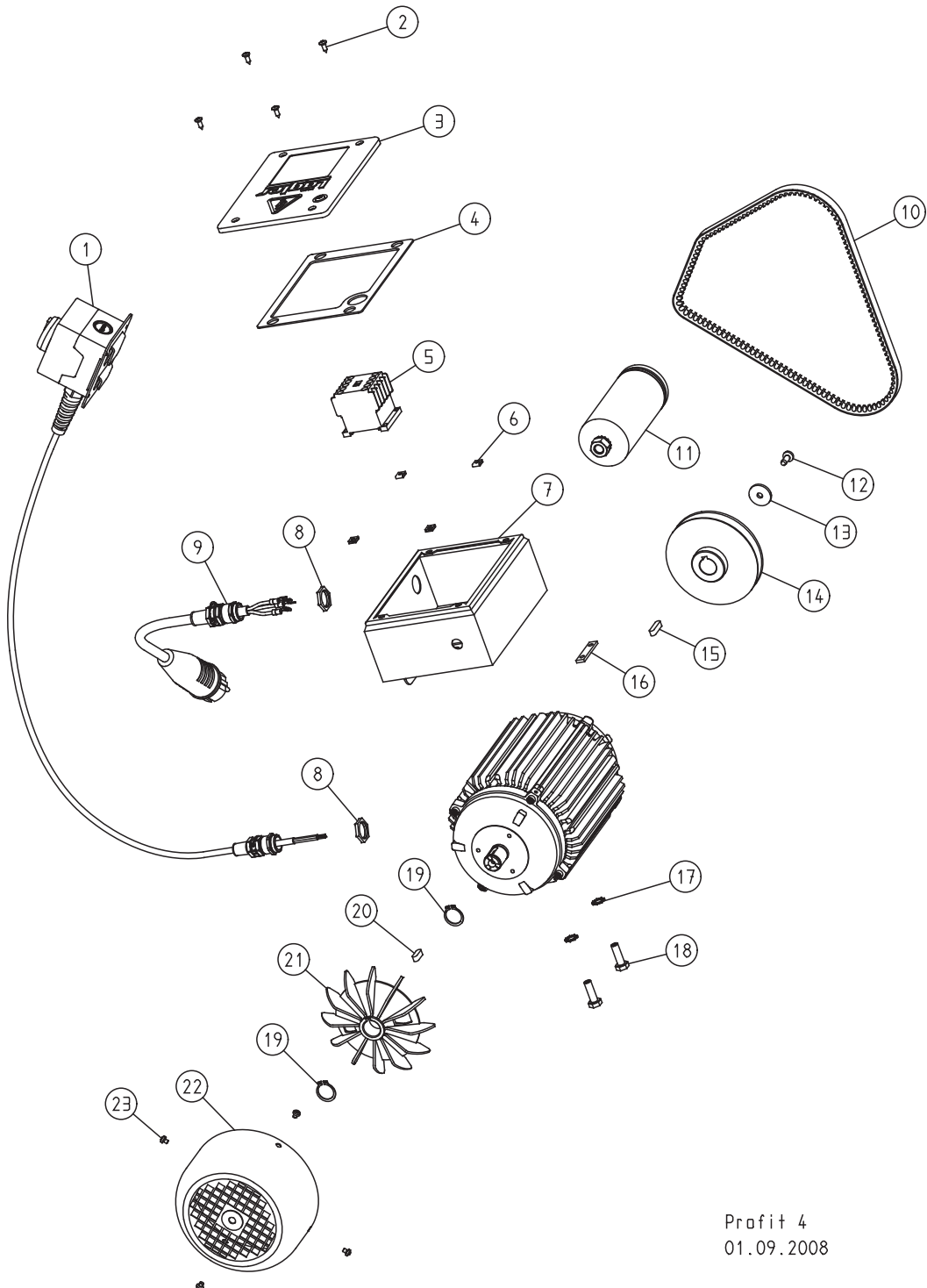


Profit 3
01.09.2008

PIÈCES DÉTACHÉES - PIEZAS DE RECAMBIO

Pos.	Référence	Désignation	Description
	Número de artículo		
1	100.02.05.100	Écrou, filetage à droite	Tuerca, derecha
2	150.36.00.100	Poulie à gorge	Polea para correa trapezoidal
3	6885.0606.018	Ressort d'ajustement	Chaveta
4	0472.0052.000	Circlip	Anillo de seguridad
5	6205.0025.205	Roulement à billes	Rodamiento a bolas
6	150.02.01.100	Arbre de ponçage	Husillo de la muela
7	0988.0025.010	Rondelle	Arandela
8	6885.0606.040	Ressort d'ajustement	Chaveta
9	150.40.00.100	Tambour de ponçage centrifugal 200 mm	Rodillo de lijar centrifugo 200 mm
10	100.02.06.100	Écrou, filetage à gauche	Tuerca, izquierda
11	200.40.00.100	Tambour de ponçage 200 mm, neuf	Soporte del rodillo de lijar 200 mm
	200.40.00.109	Tambour de ponçage 200 mm, échange	Rodillo de lijar de recauchutado 200 mm

PIÈCES DÉTACHÉES - PIEZAS DE RECAMBIO

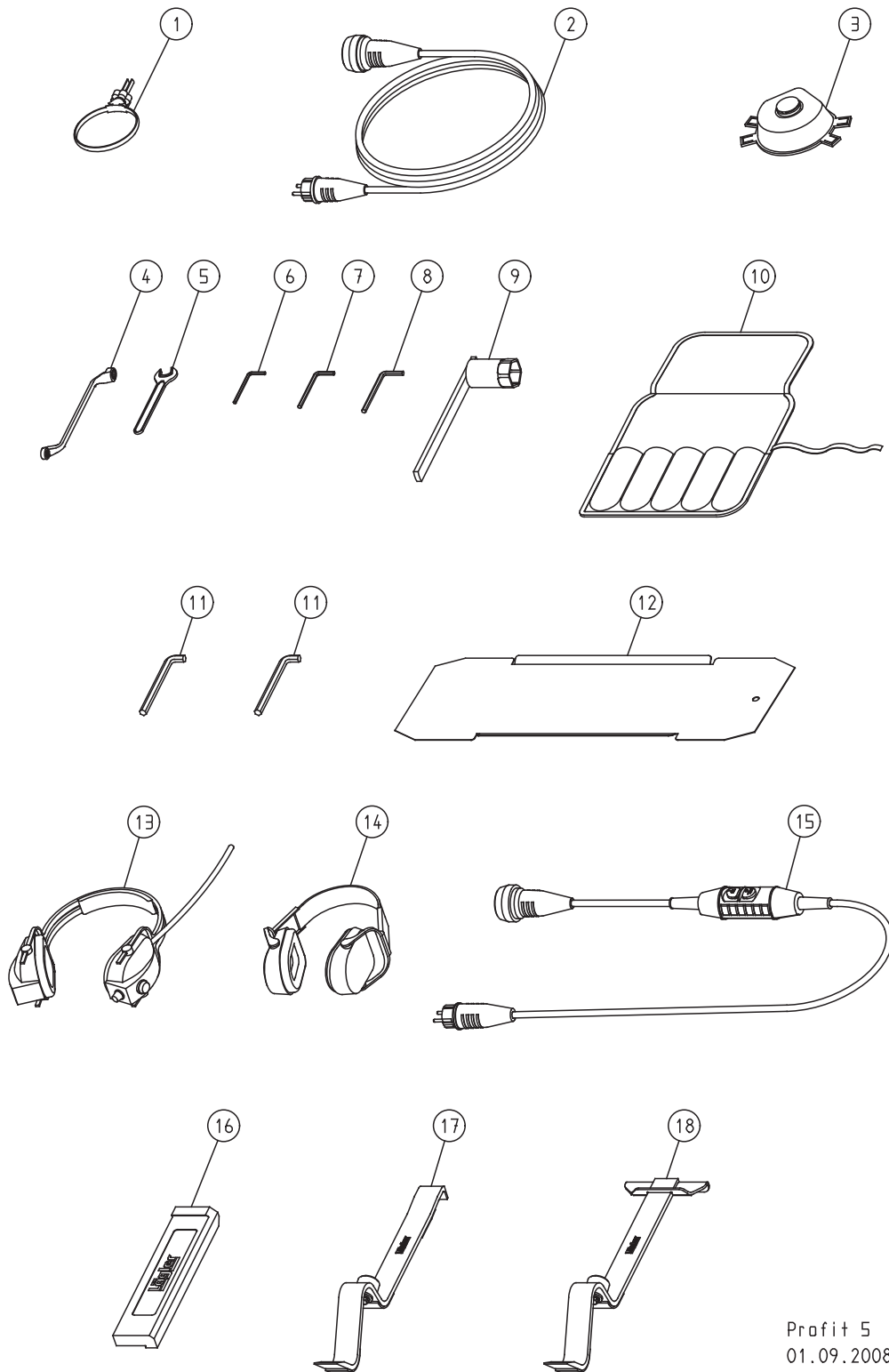


Profit 4
01.09.2008

PIÈCES DÉTACHÉES - PIEZAS DE RECAMBIO

Pos.	Référence	Désignation	Description
	Número de artículo		
	150.65.00.100	Moteur, 230 V / 50 Hz / 1,8 kW	Motor, 230 V / 50 Hz / 1,8 kW
1	150.65.60.200	Commutateur, complet (à partir de l'année de construction 2008)	Interruptor, completo (a partir año de fabricación 2008)
	150.65.60.100	Commutateur, complet (jusqu'à l'année de construction 2007)	Interruptor, completo (hasta año de fabricación 2007)
2	7983.1042.013	Vis	Tornillo
3	150.65.47.100	Couvercle boîtier	Tapa de chapa
4	465.65.48.105	Joint de couvercle	Junta de la tapa
5	000.65.20.012	Contacteur	Contacteur
6	000.50.10.109	Écrou à déclic	Tuerca de resorte
7	150.65.40.200	Boîtier de commutateur	Caja de distribución
8	000.68.60.207	Écrou (à partir de l'année de construction 2008)	Tuerca (a partir año de fabricación 2008)
	000.68.60.163	Écrou (jusqu'à l'année de construction 2007)	Tuerca (hasta año de fabricación 2007)
9	100.65.75.100	Câble de moteur 3 x 2,5 mm ² (à partir de l'année de construction 2008)	Cable de motor 3 x 2,5 mm ² (a partir año de fabricación 2008)
	000.65.43.251	Câble de moteur 3 x 2,5 mm ² (jusqu'à l'année de construction 2007)	Cable de motor 3 x 2,5 mm ² (hasta año de fabricación 2007)
10	000.71.52.083	Courroie trapézoïdale 13 x 830	Correa trapezoidal 13 x 830
11	000.65.10.041	Condensateur de service	Condensador de servicio
12	7500.1006.016	Vis	Tornillo
13	000.10.10.061	Disque de sécurité	Arandela
14	150.65.06.100	Poulie de moteur	Polea para correa del motor
15	6885.0606.025	Ressort d'ajustement	Chaveta
16	150.65.31.100	Collier de fixation	Elemento fijador
17	6797.1008.900	Rondelle	Arandela
18	900.02.49.105	Vis spéciale pour réglage de la profondeur de travail	Tornillo especiales para ajustar la profundidad de trabajo
19	0471.0020.000	Circlip	Anillo de seguridad
20	6885.0606.018	Ressort d'ajustement	Chaveta
21	900.65.08.100	Ventilateur	Aletas del ventilador
22	150.65.09.100	Couvercle de ventilateur	Capucha del ventilador
23	7985.1004.805	Vis	Tornillo

PIÈCES DÉTACHÉES - PIEZAS DE RECAMBIO



Profit 5
01.09.2008

PIÈCES DÉTACHÉES - PIEZAS DE RECAMBIO

Pos.	Référence	Désignation	Description
	Número de artículo		
1	000.01.40.110	MultiClip	MultiClip
2	000.65.53.251	Câble de rallonge 3 x 2,5 mm ² , 10 m	Cable de prolongación 3 x 2,5 mm ² , 10 m de largo
	000.65.53.252	Câble de rallonge 3 x 2,5 mm ² , 20 m	Cable de prolongación 3 x 2,5 mm ² , 20 m de largo
3	000.01.20.010	Masque de protection des voies respiratoires P3	Mascara de protección P3
4	000.95.21.103	Clé polygonale	Llave de estrías
5	000.95.11.171	Clé à fourche	Llave de una boca
6	000.93.11.041	Clé mâle à six pans 4 mm	Llave hexagonal 4 mm
7	000.93.11.051	Clé mâle à six pans 5 mm	Llave hexagonal 5 mm
8	000.93.11.061	Clé mâle à six pans 6 mm	Llave hexagonal 6 mm
9	100.00.45.105	Clé de tambour	Llave del rodillo
10	000.01.30.011	Pochette à outils, vide	Cartera de herramientas, vacía
	150.98.00.100	Pochette à outils, complète	Cartera de herramientas, completo
11	000.93.11.101	Clé mâle à six pans 10 mm	Llave hexagonal 10 mm
12	200.00.40.105	Patron de papier ELF 200	Plantilla de papel ELF 200
13	000.01.10.011	Protection auditive MUSIMUFF avec musique	Protección de oído MUSIMUFF con radio
14	000.01.10.021	Protection auditive POCKET avec sacoche	Protección de oído POCKET con bolsa
15	000.01.65.020	Interrupteur de protection PRCD-S (pour réseau électrique allemand)	Interruptor de protección PRCD-S (para la red eléctrica en Alemania)
16	701.10.00.100	Batte polyamide	Bloque percuteur
17	702.00.00.200	Outil de pose de parquet, fin	Herramienta para colocación de parquet, estrecho
18	703.00.00.200	Outil de pose de parquet, large	Herramienta para colocación de parquet, ancho