



Deutsch

# Ersatzteile

für die Walzenschleifmaschine

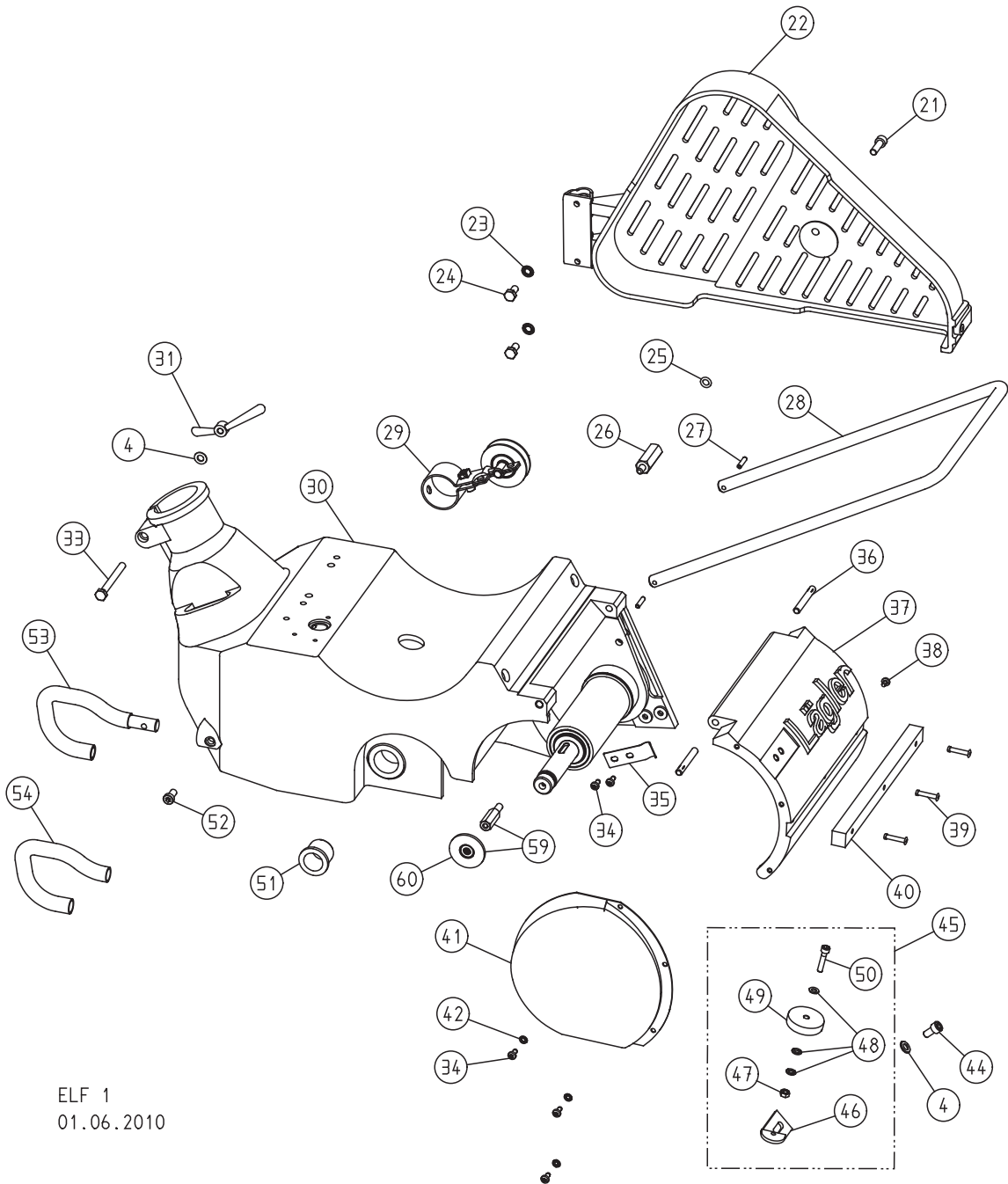
# ELF

**Lägler**®



00.200.20.801 01.05.2012

ERSATZTEILE

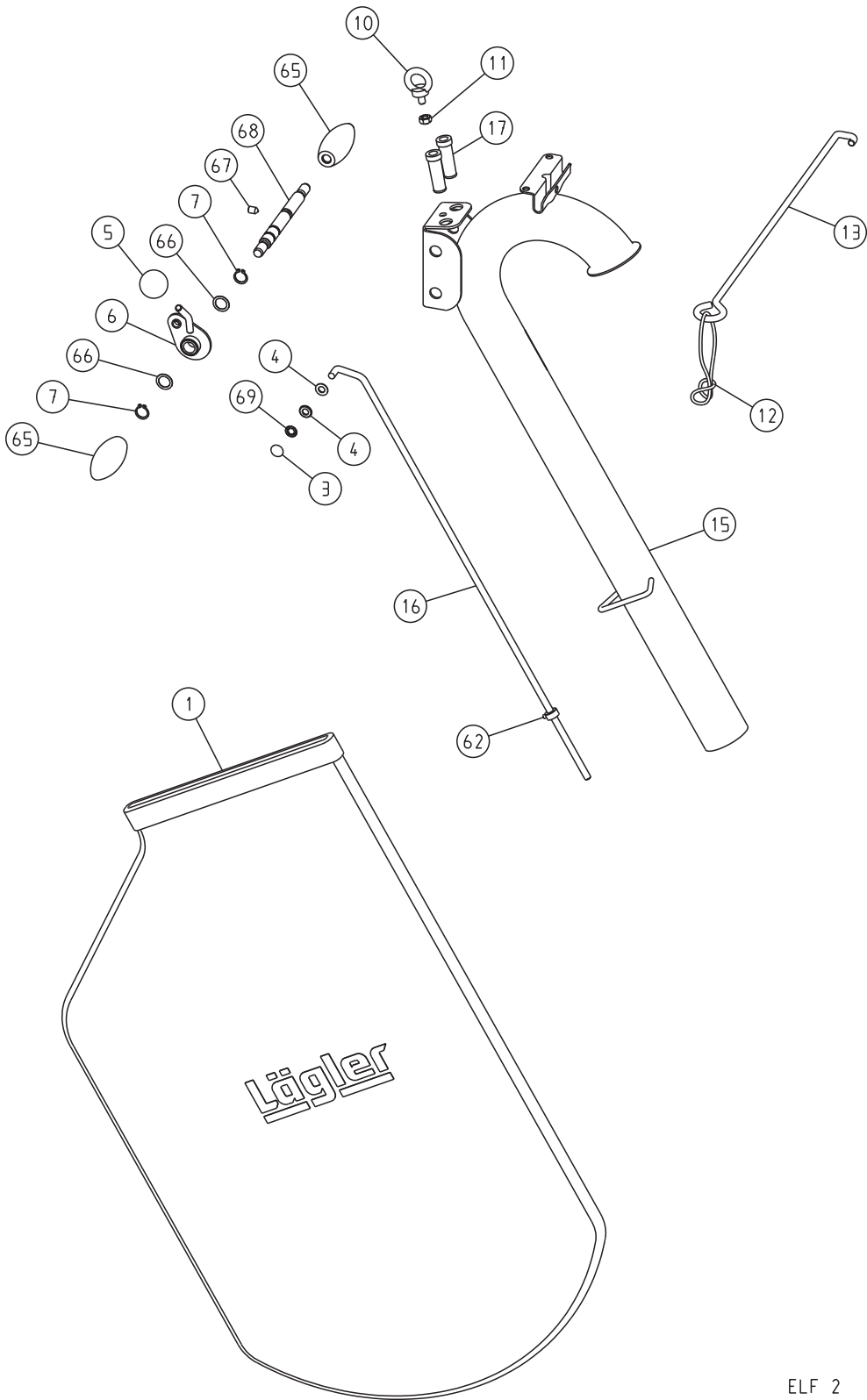


ELF 1  
01.06.2010

ERSATZTEILE

Pos.	Artikel-Nr.	Bezeichnung
4	0125.1008.000	Scheibe
21	0912.1008.025	Schraube
22	100.50.00.100	Riemenschutz, komplett
23	6797.1008.000	Scheibe
24	0933.1008.016	Schraube
25	000.01.40.001	O-Ring
26	100.50.04.105	Schraubstück
27	1481.0005.022	Spannstift
28	200.33.01.100	Haltebügel
29	100.58.00.200	Riemenspanner, komplett
30	200.01.00.100	Gehäuse ELF 200/250
	300.01.00.100	Gehäuse ELF 300
31	000.20.45.083	Flügelmutter
33	0931.1008.075	Schraube
34	7500.1005.012	Schraube
35	200.01.05.100	Deckelfeder
36	200.01.07.100	Scharnierbolzen
37	200.01.01.100	Walzendeckel ELF 200/250
	300.01.01.100	Walzendeckel ELF 300
38	7500.1005.008	Schraube
39	7337.1005.033	Niete
40	200.01.02.100	Stoßfilz ELF 200/250
	300.01.02.100	Stoßfilz ELF 300
41	200.01.03.100	Abdeckblech ELF 200/250
	300.01.03.100	Abdeckblech ELF 300
42	6797.1005.000	Scheibe
44	0912.1008.016	Schraube
45	150.60.00.100	Wandschutzrolle mit Halter, ELF 200/250
	300.60.00.100	Wandschutzrolle mit Halter, ELF 300
46	150.60.01.100	Halter für Wandschutzrolle, ELF 200/250
	300.60.01.100	Halter für Wandschutzrolle, ELF 300
47	0934.1006.000	Mutter
48	0125.1006.000	Scheibe
49	100.60.02.200	Wandschutzrolle
50	0912.1006.030	Schraube
51	000.43.10.252	Gleitlager
52	7984.1008.016	Schraube
53	100.44.00.100	Sturzbügel, komplett
54	100.44.01.100	PVC-Schlauch für Sturzbügel
59	200.01.30.100	Anlaufrolle, komplett
60	100.45.01.105	Leitrolle

ERSATZTEILE

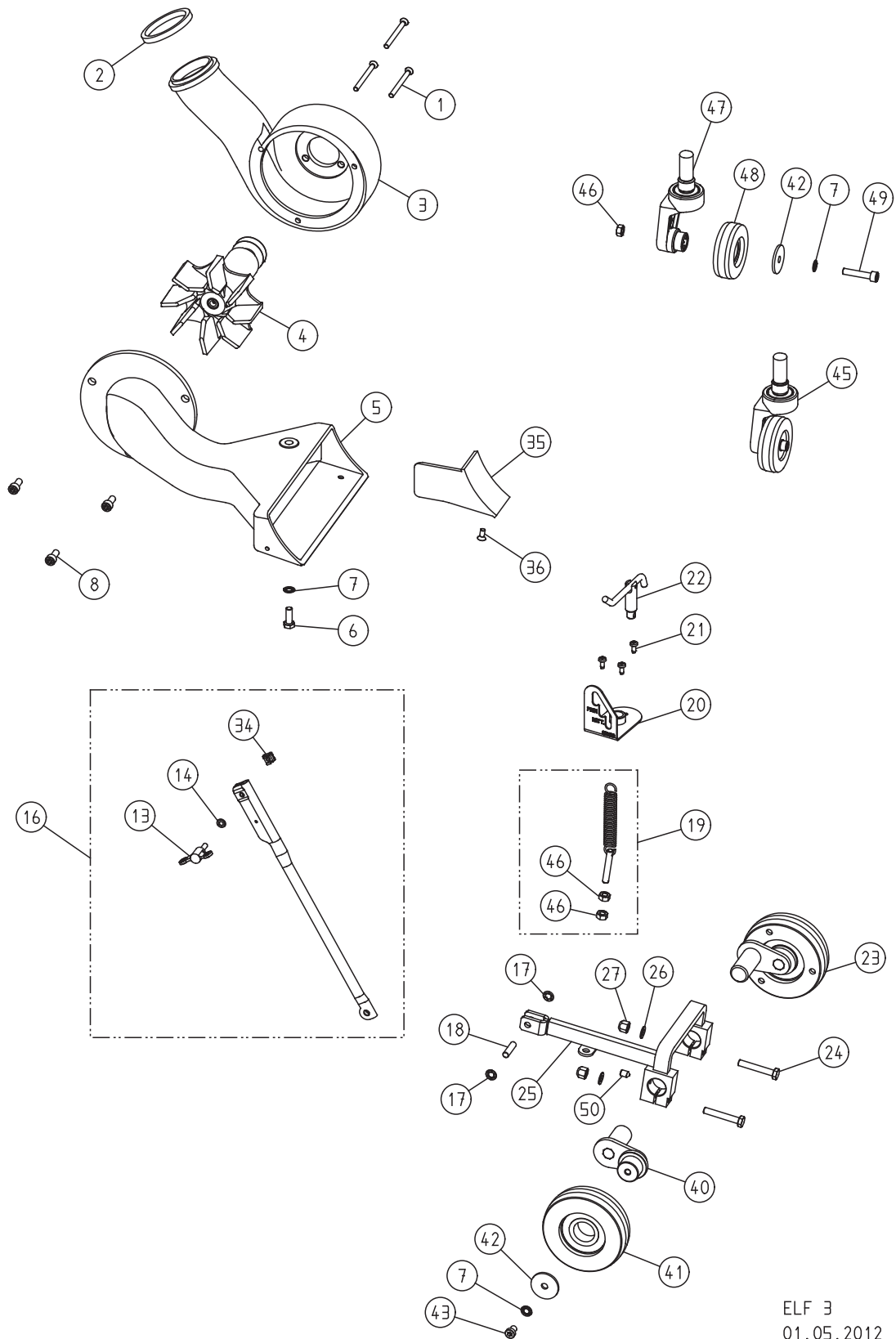


ELF 2  
01.07.2010

ERSATZTEILE

Pos.	Artikel-Nr.	Bezeichnung
1	100.00.80.105	Staub sack HUMMEL
3	000.17.21.081	Schnellbefestiger mit Kappe
4	0125.1008.000	Scheibe
5	000.20.56.351	Kugelknopf
6	100.20.18.200	Hebel
7	0471.0015.000	Sicherungsring
10	0580.1008.000	Ringschraube
11	0980.1008.000	Mutter
12	00.000.41.002	Zugentlastungsring
13	100.20.26.100	Kabelstütze mit Zugentlastungsring, komplett
15	100.20.01.200	Führungsrohr
	102.20.01.200	Führungsrohr USA
	100.20.00.200	Führungsrohr, komplett
	102.20.00.200	Führungsrohr USA, komplett
	100.21.00.200	Führungsrohr lang, komplett
16	100.20.24.100	Gestängeoberteil, komplett
17	000.63.20.133	Knickschutztülle
62	100.20.23.200	Stellring, komplett
65	000.20.31.351	Handgriff
66	0988.0015.005	Scheibe
67	0914.0008.012	Gewindestift
68	100.20.17.200	Achse für Handgriff
69	000.17.20.081	Schnellbefestiger

# ERSATZTEILE

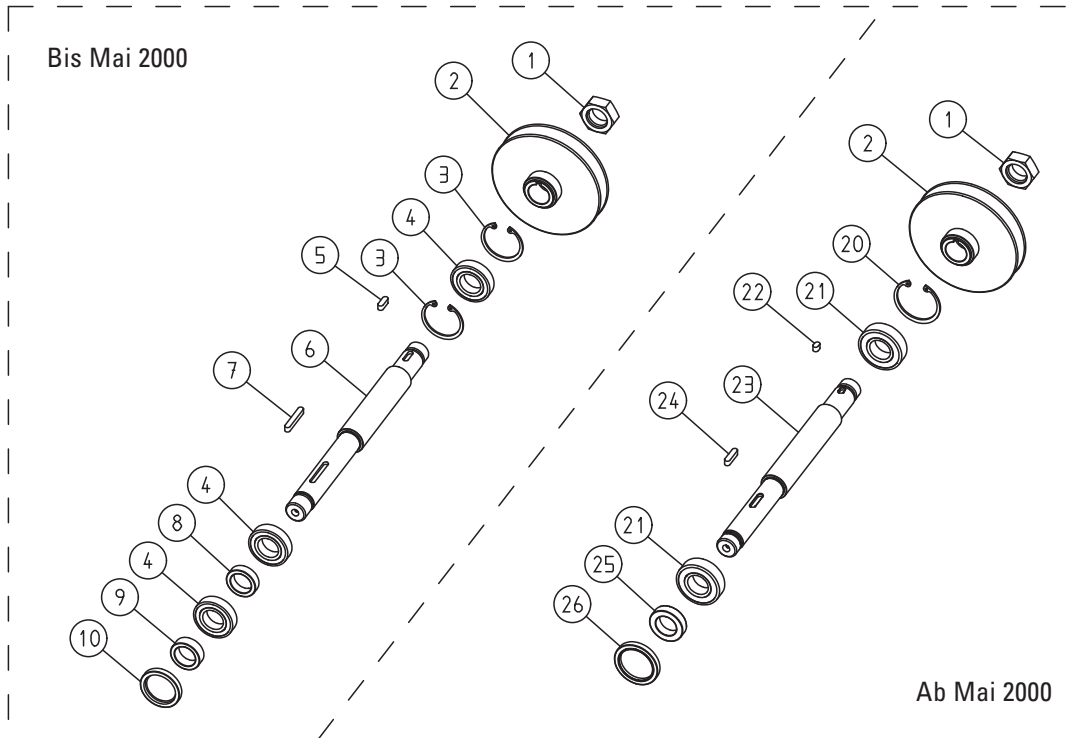


ELF 3  
01.05.2012

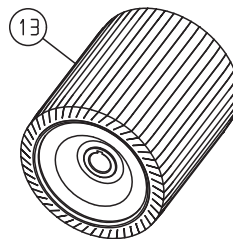
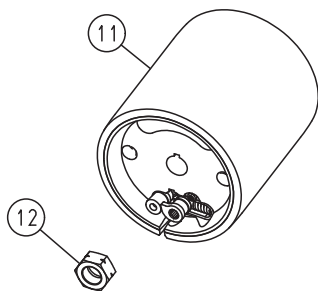
ERSATZTEILE

Pos.	Artikel-Nr.	Bezeichnung
1	0965.1006.870	Schraube
2	200.08.01.100	Dichtring
3	100.08.00.100	Ventilatorgehäuse
4	100.10.00.200	Ventilatoreinsatz, komplett
5	100.14.00.100	Saugkanal
6	0933.1008.022	Schraube
7	6797.1008.000	Scheibe
8	0912.1008.018	Schraube
13	000.20.46.062	Flügelschraube
14	0125.1006.000	Scheibe
16	100.04.09.100	Gestängeunterteil, komplett
17	000.17.20.081	Schnellbefestiger
18	100.04.01.200	Gelenkbolzen mit 2 Schnellbefestigern
19	100.04.25.100	Feder mit Spannschraube, komplett
20	100.04.06.200	Rastenblech
21	7500.1005.012	Schraube
22	100.04.02.100	Federspanner, komplett
23	100.05.00.200	Seitenrad, komplett
24	0931.1008.050	Schraube
25	100.04.00.100	Kipphebel
26	0125.1008.000	Scheibe
27	6330.1008.000	Mutter
34	000.50.12.061	Mutter
35	200.14.10.100	Strömungsblech
36	0965.1006.814	Schraube
40	100.05.04.200	Radhebel
41	100.05.29.100	Seitenrad
42	000.10.10.085	Scheibe
43	7984.1008.012	Schraube
45	100.18.00.300	Hinterrad, komplett
46	0934.1008.000	Mutter
47	100.18.18.300	Sporngehäuse, komplett
48	100.18.29.105	Hinterrad (ab Baujahr 2002)
	100.18.09.200	Hinterrad (bis Baujahr 2001)
49	0912.1008.040	Schraube
50	0914.0008.012	Gewindestift

ERSATZTEILE



Bitte geben Sie bei jeder Bestellung die Seriennummer der Maschine an!



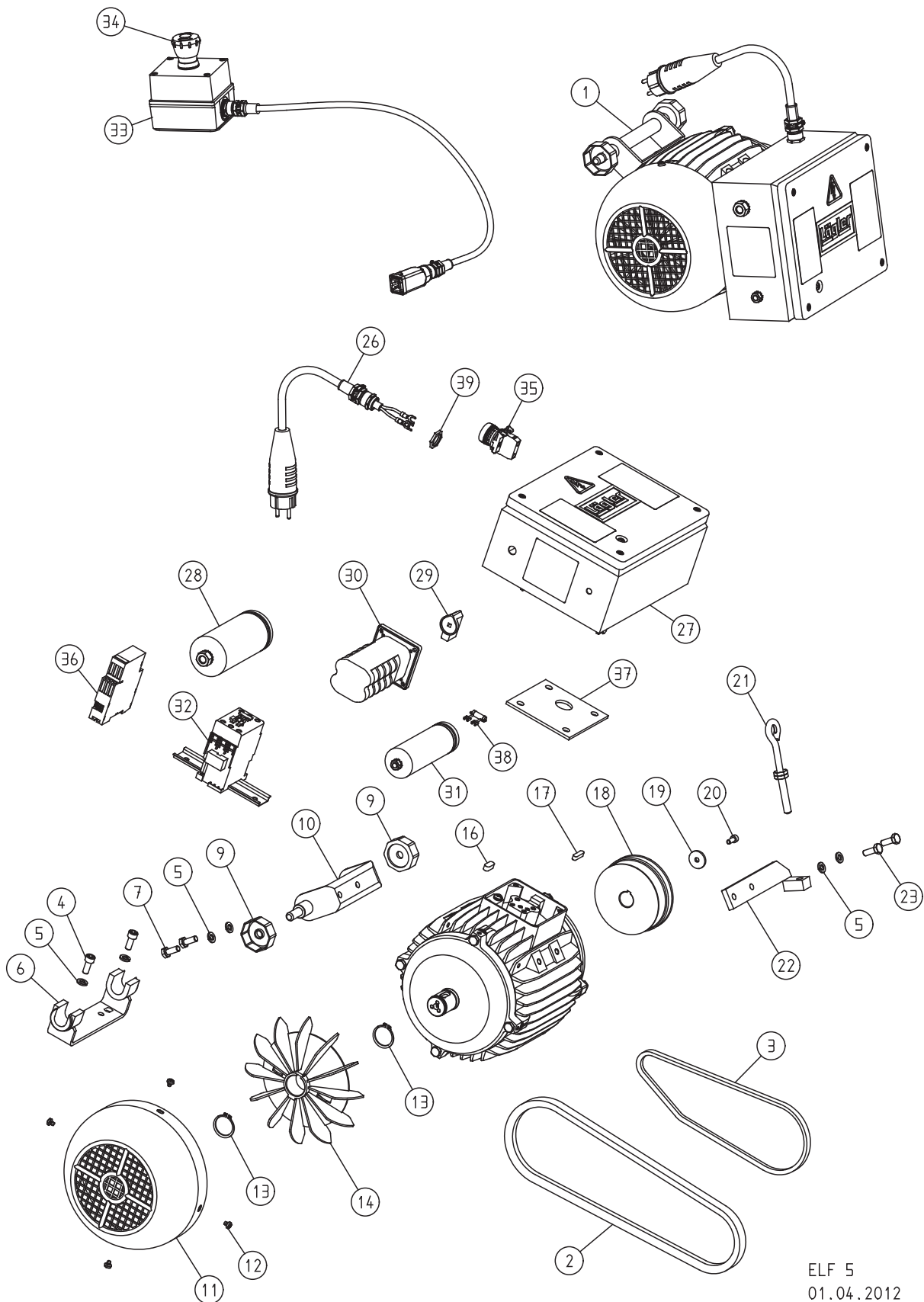
ELF 4  
12.02.2001



ERSATZTEILE

Pos.	Artikel-Nr.	Bezeichnung
1	100.02.05.100	Mutter, Rechtsgewinde
2	100.36.00.100	Keilriemenscheibe
3	0472.0047.000	Sicherungsring
4	6005.0025.205	Kugellager
5	6885.0606.018	Passfeder
6	100.02.01.100	Schleifwelle
7	6885.0606.040	Passfeder
8	100.02.04.105	Distanzring
9	100.02.03.105	Gleitring
10	000.11.35.102	Wellendichtung
11	200.40.00.100	Schleifwalze 200 mm, neu
	200.40.00.109	Schleifwalze 200 mm, im Tausch
	250.40.00.100	Schleifwalze 250 mm, neu
	250.40.00.109	Schleifwalze 250 mm, im Tausch
	300.40.00.100	Schleifwalze 300 mm, neu
	300.40.00.109	Schleifwalze 300 mm, im Tausch
12	100.02.06.100	Mutter, Linksgewinde
13	150.40.00.100	Zentrifugalschleifwalze 200 mm
	300.41.00.100	Zentrifugalschleifwalze 300 mm
20	0472.0052.000	Sicherungsring
21	6205.0025.205	Kugellager
22	6885.0606.010	Passfeder
23	100.02.01.200	Schleifwelle
24	6885.0606.025	Passfeder
25	100.02.03.200	Distanzscheibe
26	000.11.40.102	Wellendichtung

ERSATZTEILE

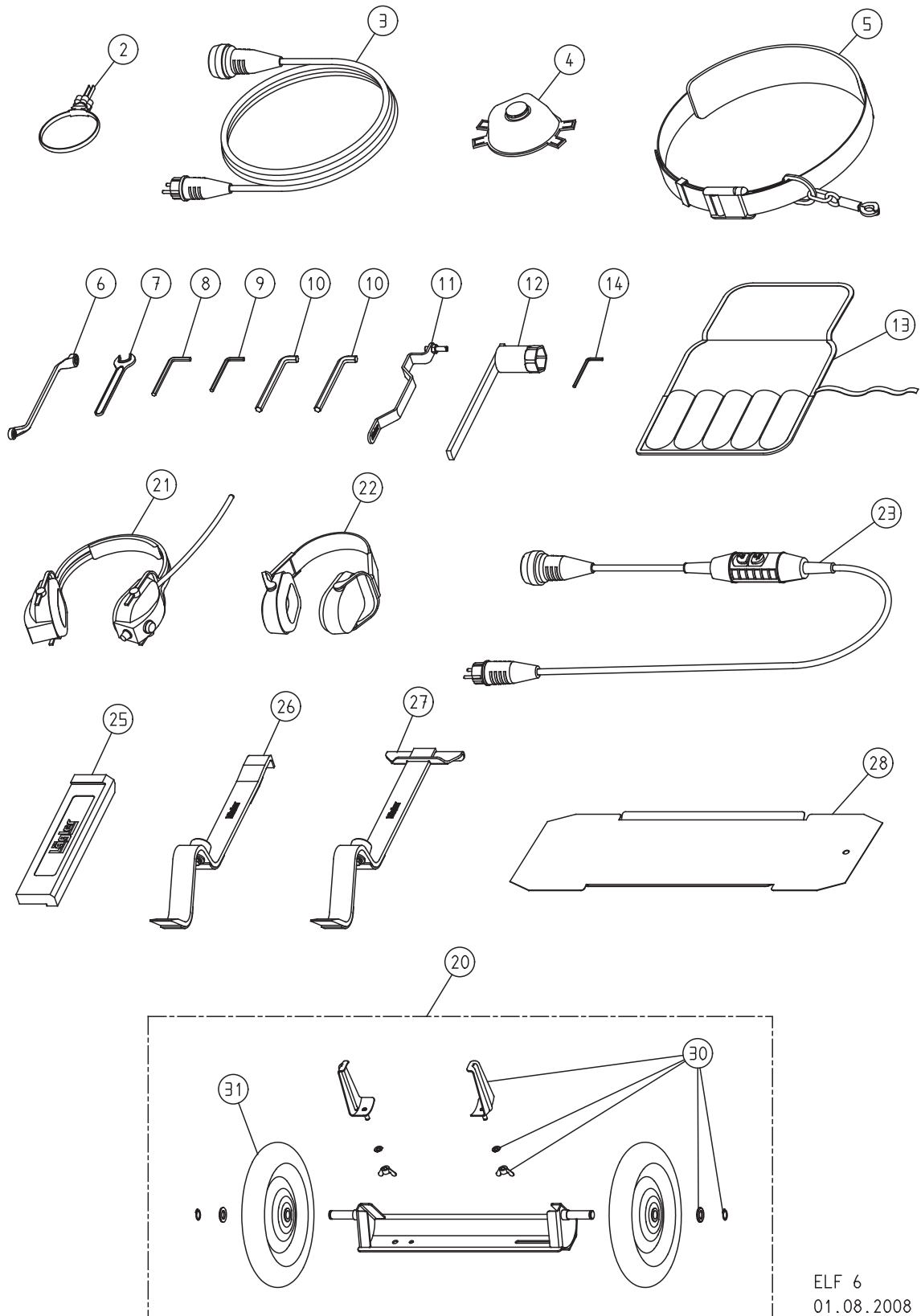


ELF 5  
01.04.2012

ERSATZTEILE

Pos.	Artikel-Nr.	Bezeichnung
1	100.65.00.100	Motor, 230 V / 50 Hz / 2,2 kW
	101.65.00.100	Motor, 230 V / 60 Hz / 2,2 kW
	102.65.00.100	Motor, 220 V / 60 Hz / 2,9 kW, USA
	105.65.00.100	Motor, 400 V / 50 Hz / 4 kW, Drehstrom
2	000.70.17.092	Keilriemen
	000.71.26.090	Keilriemen 17 x 900 (für ELF mit HONDA-Motor)
3	000.70.10.067	Keilriemen
4	0912.1008.020	Schraube
5	0127.1008.000	Federring
6	100.65.29.200	Motorlagerbock
7	0933.1008.020	Schraube
9	100.65.30.100	Motormutter
10	100.65.25.100	Motoraufhängung
11	100.65.09.100	Lüfterhaube
12	7500.1005.006	Schraube
13	0471.0030.000	Sicherungsring
14	100.65.08.105	Lüfterflügel
16	6885.0807.020	Passfeder
17	6885.0606.025	Passfeder
18	100.65.06.100	Motorriemenscheibe
19	000.10.10.061	Scheibe
20	0912.1006.014	Schraube
21	100.65.80.205	Ringschraube
22	100.65.35.100	Motorspanner
23	0933.1008.022	Schraube
26	100.65.75.100	Motorkabel 3 x 2,5 mm <sup>2</sup> (ab Baujahr 2008)
	000.65.43.251	Motorkabel 3 x 2,5 mm <sup>2</sup> (bis Baujahr 2007)
	102.65.75.100	Motorkabel 3 x 2,5 mm <sup>2</sup> , USA (ab Baujahr 2008)
	000.65.43.257	Motorkabel 3 x 2,5 mm <sup>2</sup> , USA (bis Baujahr 2007)
	105.65.75.100	Motorkabel 5 x 1,5 mm <sup>2</sup> , Drehstrommotor (ab Baujahr 2008)
	000.65.45.151	Motorkabel 5 x 1,5 mm <sup>2</sup> , Drehstrommotor (bis Baujahr 2007)
27	100.65.40.200	Schaltkasten, 230 V / 50 Hz
	102.65.40.200	Schaltkasten, 220-230 V / 60 Hz + Drehstrom
28	000.65.10.041	Betriebskondensator 40 µF
29	000.65.62.211	Schalterknopf
30	000.65.60.253	Schalter
	000.65.60.401	Schalter für Drehstrommotor
31	000.65.10.061	Anlaufkondensator 60 µF
	000.65.10.131	Anlaufkondensator 130 µF, USA
32	000.65.20.035	Schütz mit Montageschiene
	000.65.20.032	Schütz mit Montageschiene und Hilfskontaktblock für Drehstrommotor
33	102.65.60.200	Not-Aus-Schalter USA, komplett
34	000.65.62.221	Roter Knopf für Not-Aus-Schalter USA
35	000.65.25.020	Meldeleuchte rot für Drehstrommotor
36	000.65.20.220	Phasenfolgerelais für Drehstrommotor
37	100.65.14.105	Dichtplatte
38	000.65.12.091	Entladewiderstand
39	000.68.60.207	Mutter (ab Baujahr 2008)
	000.68.60.163	Mutter (bis Baujahr 2007)

ERSATZTEILE



ELF 6  
01.08.2008

ERSATZTEILE

Pos.	Artikel-Nr.	Bezeichnung
2	000.01.40.110	MultiClip
3	000.65.53.251	Verlängerungskabel 3 x 2,5 mm <sup>2</sup> , 10 m lang
	000.65.53.252	Verlängerungskabel 3 x 2,5 mm <sup>2</sup> , 20 m lang
	000.65.55.151	Verlängerungskabel 5 x 1,5 mm <sup>2</sup> , 10 m lang, Drehstrommotor
4	000.01.20.010	Atemschutzmaske P3
5	000.01.50.010	Sicherheitsgurt
6	000.95.21.103	Ringschlüssel 10/13 mm
7	000.95.11.171	Einmaulschlüssel 17 mm
8	000.93.11.061	Sechskantschlüssel 6 mm
9	000.93.11.051	Sechskantschlüssel 5 mm
10	000.93.11.101	Sechskantschlüssel 10 mm
11	100.00.50.100	Einstellvorrichtung
12	100.00.45.105	Walzenschlüssel
13	000.01.30.011	Werkzeugtasche, leer
	200.98.00.100	Werkzeugtasche, komplett
14	000.93.11.041	Sechskantschlüssel 4 mm
20	720.00.00.200	Transportwagen TRANSCART, komplett
21	000.01.10.011	Kapselgehörschützer MUSIMUFF mit UKW-Radio
22	000.01.10.021	Kapselgehörschützer POCKET mit Tasche
23	000.01.65.020	Personenschutzschalter PRCD-S (für deutsches Stromnetz)
25	701.10.00.100	Schlagklotz
26	702.00.00.200	Parkettverlegewerkzeug ZUGEISEN, schmal
27	703.00.00.200	Parkettverlegewerkzeug ZUGEISEN, breit
28	200.00.40.105	Papierschablone ELF 200
	250.00.40.105	Papierschablone ELF 250
	300.00.40.105	Papierschablone ELF 300
30	720.10.00.200	Zubehör TRANSCART
31	720.05.00.205	Rad TRANSCART