

PROFIT



Deutsch / English / Française / Español

Originalbetriebsanleitung

für die Walzenschleifmaschine

Translation of original operating instructions

for the drum sanding machine

Traduction des instructions de service originales

pour la ponceuse à cylindre

Traducción de las instrucciones de servicio originales

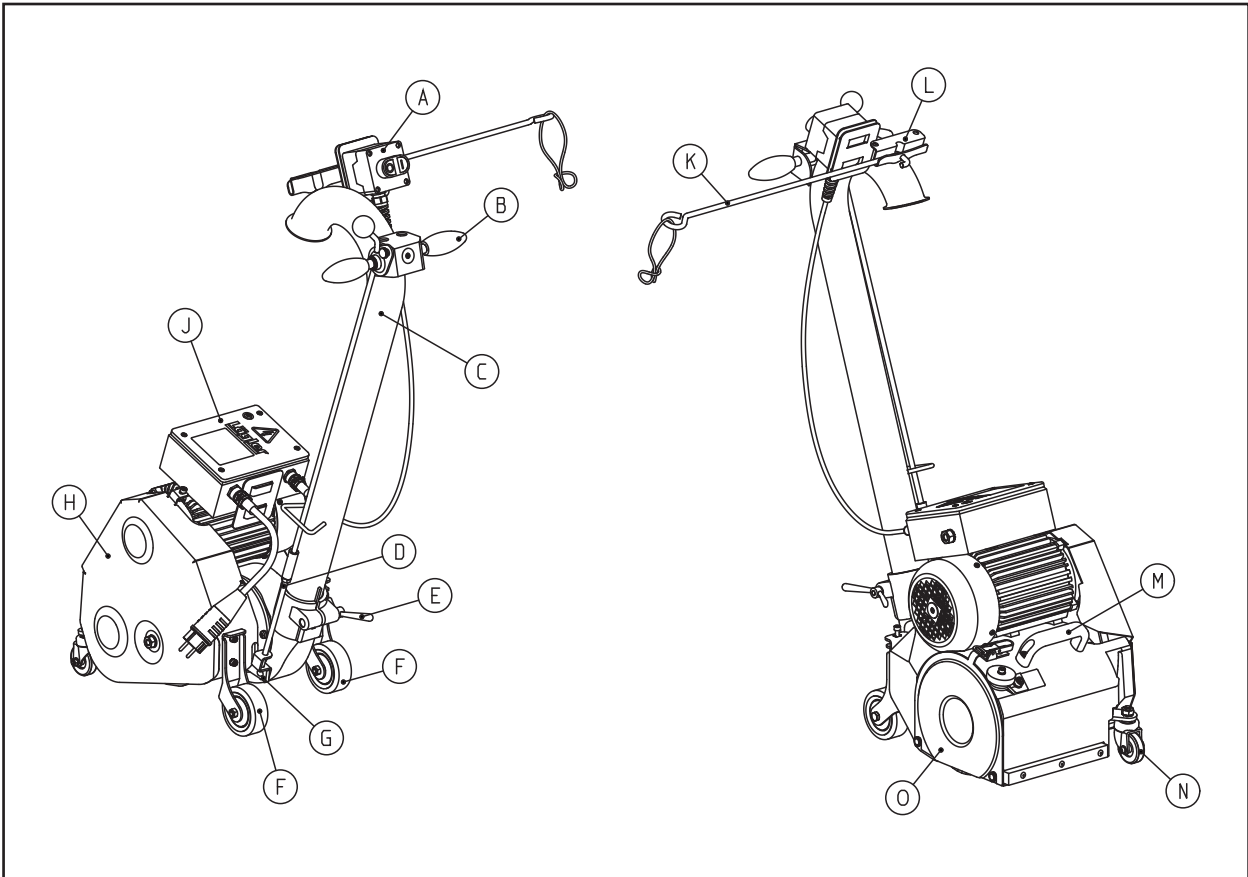
para la lijadora de rodillo

PROFIT

Lägler
www.laegler.com

00.150.20.001 01.11.2018





A Ein/Aus-Schalter
On/Off switch
Commutateur Marche/Arrêt
Interruptor de
conexión / desconexión

B Handgriff
Handle
Poignée de guidage
Mango

C Führungsrohr
Guide tube
Tuyau de guidage
Tubo guía

D Gestängeunterteil
Lower rod
Tringlerie, partie inférieure
Varillaje, parte inferior

E Flügelmutter
Wing nut
Écrou à ailettes
Tuerca de mariposa

F Hinterrad
Rear wheel
Roue arriere
Rueda trasera

G Abhebevorrichtung
Lifting fixture
Dispositif de levage
Dispositivo de alza

H Riemenschutz
Belt guard
Protection courroie
Protección de la correa

J Motor
Motor
Moteur
Motor

K Kabelstütze
Cable support
Support pour câble
Soporte de cable

L Konsole
Bracket
Console
Consola

M Bügelgriff
Handle
Poignée
Empuñadura

N Lenkrolle
Guide wheel
Roue de guidage
Rueda guía

O Abdeckblech
Cover
Tôle de recouvrement
Chapa protectora

INHALTSVERZEICHNIS

1	Einführung	4
1.1	Bestimmungsgemäße Verwendung	4
1.2	Gefahrenhinweise	5
1.3	Allgemeine Sicherheitshinweise	6
2	Technische Daten	8
3	Inbetriebnahme	9
3.1	Vorbereiten der Maschine	9
3.2	Aufspannen des Schleifmittels	10
3.3	Einstellen der Maschine	10
3.4	Einschalten der Maschine	11
3.5	Ausschalten der Maschine	11
3.6	Entleeren des Staubsackes	11
3.7	Tauschen der Schleifwalze	12
4	Anwendungstipps	12
5	Regelmäßige Prüfungs- und Wartungsarbeiten gemäß Unfallverhütungsvorschriften	13
6	Fehlersuche	15
7	Stromlaufplan	17
8	EG-Konformitätserklärung	18
9	Ersatzteile	66
10	Servicepass	87

Einführung

Sie haben sich für ein hochwertiges Produkt aus dem Hause LÄGLER® entschieden. Wir wünschen Ihnen mit der PROFIT viel Erfolg. Die Maschine wurde mit modernsten Produktionsverfahren hergestellt. Alle LÄGLER®-Produkte werden einer gründlichen Kontrolle unterzogen, bevor sie das Werk verlassen.

Bitte lesen Sie diese Bedienungsanleitung komplett durch, bevor Sie das erste Mal mit der PROFIT arbeiten. Die Bedienungsanleitung enthält wichtige Hinweise zur Arbeitssicherheit und wird Ihnen viele Fragen beantworten können, damit Sie sicher und problemlos mit der Maschine arbeiten können.

Wenn Sie einen Sachverhalt nicht in dieser Anleitung finden, lesen Sie in Ihrer Schleifanleitung nach oder wenden Sie sich bitte vertrauensvoll an unsere Serviceabteilung. Unsere Servicetechniker sind mit der PROFIT bestens vertraut und hoch qualifiziert geschult. Sie werden Ihnen mit Rat und Tat zur Seite stehen.

Weitere Informationen erhalten Sie:

kostenlos innerhalb Deutschland:
- Telefon: 0800 / 52 34 537
- Fax: 0800 / 48 66 353
innerhalb USA
- Telefon: 800-848-6635

oder
- Telefon: 0049 - (0) 7135 - 98 90 - 0
- Fax: 0049 - (0) 7135 - 98 90 - 98
- E-Mail: info@laegler.com
- Internet: <http://www.laegler.com>

1.1 BESTIMMUNGSGEMÄSSE VERWENDUNG

Die Walzenschleifmaschine PROFIT ist geeignet für das Schleifen von Holz- und Korkfußböden, Schlittschuhbahnen aus Kunststoff, Tartanbahnen.

Jede andere Verwendung ist ohne Zustimmung des Herstellers nicht erlaubt!



ACHTUNG!

Die Walzenschleifmaschine PROFIT ist nur für die Trockenbearbeitung verwendbar. Führen Sie mit der PROFIT niemals Nassbearbeitungen durch (LEBENSGEFAHR)!

EINFÜHRUNG

1.2 GEFAHRENHINWEISE

**ACHTUNG!**

- **Beim Gebrauch von Maschinen mit elektrischer Ausrüstung sind zum Schutz gegen elektrischen Schlag, Verletzungs- und Brandgefahr folgende Gefahren- und Sicherheitshinweise immer zu beachten!**
 - **Lesen Sie die Gefahren- und Sicherheitshinweise bitte gewissenhaft durch und weisen Sie auch ihre Mitarbeiter oder Kollegen entsprechend ein! Sie könnten sonst in Gefahr kommen oder sich Verletzungen zuziehen!**
-
- Um Verletzungen durch das Schleifmittel zu vermeiden, darf die Maschine nicht in nach hinten gekipptem Zustand eingeschaltet werden.
 - Verwenden Sie ausschließlich zur PROFIT zugehörige Werkzeuge, Zubehör- und Ersatzteile von LÄGLER®. Andernfalls könnten Schäden an der Maschine, am bearbeiteten Objekt oder für den Bediener entstehen. Eine Gewährleistung für Fremtteile besteht nicht!
 - Achten Sie auf eine ordnungsgemäße Anbringung des Staubsackes, um eine unnötige und gesundheitsgefährdende Staubbelastung für den Bediener und die Umwelt zu vermeiden.
 - Unsachgemäßer Transport führt zu Geräteschäden.
 - **Zur Vermeidung von Feuer- und Explosionsschäden muss der Staubsack nach dem Schleifen grundsätzlich von der Maschine entfernt und in einen nicht brennbaren Behälter entleert werden! Verschließen Sie diesen Behälter mit einem nicht brennbaren Deckel und lagern Sie ihn und den Staubsack unbedingt im Freien!**
 - **Halten Sie sich von Feuerquellen fern!
Rauchen Sie nicht, während Sie sich in staubhaltiger Umgebung aufhalten (z. B. bei der Arbeit oder der Staubentleerung) → Gefahr einer Staubexplosion!**
 - Das Netzanschlusskabel ist zur Verhütung von mechanischen bzw. elektrischen Schäden aus dem Arbeitsbereich zu halten.
 - **Legen Sie sich NIEMALS das Netzanschlusskabel um den Hals oder andere Körperteile (LEBENSGEFAHR)!**
 - **Um ein unbeabsichtigtes Starten der Maschine auszuschließen, muss die Stromzufuhr bei ausgeschalteter Maschine durch Ziehen des Netzsteckers aus der Steckdose unterbrochen werden!**
 - Zum Schutz gegen Fehlerströme sollten Sie einen Personenschutzschalter (für deutsches Stromnetz siehe Artikel-Nr. in Abschnitt „Ersatzteile“) verwenden.
 - Bei ordnungsgemäßem Betrieb des Gerätes werden die vorgeschriebenen Staubgrenzwerte eingehalten. Beim Entleeren des Stausackes ist das Tragen einer Atemschutzmaske P3 (Art.-Nr. in Abschnitt „Ersatzteile“) zu empfehlen.

1.3 ALLGEMEINE SICHERHEITSHINWEISE

- **Halten Sie ihren Arbeitsbereich in Ordnung!**
Unordnung im Arbeitsbereich ergibt Unfallgefahr.
- **Berücksichtigen Sie Umgebungseinflüsse!**
Setzen Sie die Maschine nicht dem Regen aus. Benutzen Sie die Maschine nicht in feuchter oder nasser Umgebung. Sorgen Sie für gute Beleuchtung. Benutzen Sie die Maschine nicht in der Nähe von Feuerquellen, brennbaren Flüssigkeiten oder Gasen.
- **Schützen Sie sich vor elektrischem Schlag!**
Vermeiden Sie Körperberührung mit geerdeten Teilen, z.B. Rohre, Heizkörper, Herde, Kühlschränke. Benutzen Sie einen Personenschutzschalter (für deutsches Stromnetz siehe Artikel-Nr. in Abschnitt „Ersatzteile“).
- **Halten Sie Kinder und andere Personen fern!**
Lassen Sie Kinder und andere Personen nicht die Maschine oder das Kabel berühren. Halten Sie sie von Ihrem Arbeitsbereich fern.
- **Bewahren Sie Ihre Maschinen sicher auf!**
Unbenutzte Maschinen sollten in trockenen, verschlossenen Orten und außer Reichweite von Kindern aufbewahrt werden.
- **Überlasten Sie Ihre Maschinen nicht!**
Sie arbeiten besser und sicherer im angegebenen Leistungsbereich.
- **Benutzen Sie die richtige Maschine!**
Verwenden Sie keine leistungsschwachen Maschinen oder Vorsatzgeräte für schwere Belastungen. Benutzen Sie Maschinen nicht für Zwecke und Arbeiten, wofür sie nicht bestimmt sind.
- **Tragen Sie geeignete Arbeitskleidung!**
Tragen Sie keine weite Kleidung oder Schmuck. Sie können von beweglichen Teilen erfasst werden.
- **Benutzen Sie Schutzvorrichtungen!**
Verwenden Sie auch Atemmasken der Filterklasse P3 bei Staub erzeugenden Arbeiten.
- **Keine Zweckentfremdung des Kabels!**
Tragen oder ziehen Sie die Maschine nicht am Kabel und benutzen Sie es nicht, um den Stecker aus der Steckdose zu ziehen. Schützen Sie das Kabel vor Hitze, Öl und scharfen Kanten.
- **Beugen Sie sich nicht zu weit über die Maschine!**
Vermeiden Sie abnormale Körperhaltung. Sorgen Sie für sicheren Stand und halten Sie jederzeit das Gleichgewicht.

EINFÜHRUNG

- **Pflegen Sie Ihre Maschinen mit Sorgfalt!**
Halten Sie Ihre Maschinen sauber, um besser und sicherer arbeiten zu können. Befolgen Sie die Wartungsvorschriften und die Hinweise zum Werkzeugwechsel. Kontrollieren Sie regelmäßig die Kabel und lassen Sie diese bei Beschädigung von einem anerkannten Fachmann erneuern. Kontrollieren Sie die Verlängerungskabel regelmäßig und ersetzen Sie diese, falls sie beschädigt sind. Halten Sie die Handgriffe trocken und frei von Öl und Fett.
- **Ziehen Sie den Netzstecker aus der Steckdose!**
Bei Nichtgebrauch, während der Wartung und beim Werkzeugwechsel muss der Netzstecker aus der Steckdose gezogen sein.
- **Lassen Sie keine Werkzeugschlüssel stecken!**
Überprüfen Sie vor dem Einschalten, dass die Werkzeugschlüssel und Einstellwerkzeuge entfernt sind.
- **Vermeiden Sie unbeabsichtigten Anlauf!**
Vergewissern Sie sich, dass der Ein/Aus-Schalter beim Anschluss der Maschine an das Stromnetz nicht betätigt ist.
- **Seien Sie stets aufmerksam!**
Beobachten Sie Ihre Arbeit. Gehen Sie vernünftig vor und verwenden Sie die Maschine nicht, wenn Sie unkonzentriert sind.
- **Kontrollieren Sie Ihr Gerät auf Beschädigungen!**
Vor weiterem Gebrauch der Maschine müssen Sie Schutzeinrichtungen oder beschädigte Teile sorgfältig auf ihre einwandfreie und bestimmungsgemäße Funktion überprüfen. Überprüfen Sie, ob die Funktion beweglicher Teile in Ordnung ist, ob sie nicht klemmen, ob keine Teile gebrochen sind, ob sämtliche anderen Teile einwandfrei und richtig montiert sind und alle anderen Bedingungen, die den Betrieb des Gerätes beeinflussen können, stimmen.
Beschädigte Schutzvorrichtungen und Teile müssen sachgemäß durch eine Kundendienstwerkstatt repariert oder ausgewechselt werden, soweit nichts anderes in den Bedienungsanleitungen angegeben ist. Beschädigte Schalter müssen bei einer Kundendienstwerkstatt ersetzt werden. Benutzen Sie keine Maschinen, bei denen sich der Schalter nicht ein- oder ausschalten lässt.

Technische Daten

Hersteller	Eugen Lägler GmbH
Maschinentyp	Walzenschleifmaschine
Seriennummer	siehe Typenschild
Baujahr	siehe Typenschild
Motor-Bauart	Einphasen-Wechselstrom-Motor
Spannung	230 V
Frequenz	50 Hz
Leistung	1,8 kW
Absicherung	16 A
Isolationsklasse	F
Schutzklasse	IP 54
Sicherheitseinrichtungen	Nullspannungsauslösung, Temperaturschalter als Überlastschutz im Motor
Betriebskondensator	40 µF
Walzendurchmesser	
- Zentrifugalschleifwalze	173,5 mm
- Schleifwalze Typ ELF 200	175 mm
Walzenbreite	200 mm
Walzendrehzahl	ca. 2800 1/min
Schleifhülsenabmessung (Zentrifugalschleifwalze)	200 x 551 mm
Abmessungen der Maschine	
- Länge	710 mm
- Breite	340 mm
- Höhe	1000 mm
Maschinengewicht	44 kg
Staubbelastung am Arbeitsplatz	< 2 mg/m ³
Schwingungsgesamtwert (Vibrationskennwert) a _{hv}	< 2,5 m/s ² (gemessen am Handgriff)

Grundausrüstung

Maschine betriebsbereit, Staubsack, MultiClip zur Staubsackbefestigung, Kabelstütze, Verlängerungskabel 3 x 2,5 mm² - 10 m lang, O-Ring als Zugentlastung, Bedienungsanleitung und Sicherheitshinweise, Werkzeugtasche komplett mit Ringschlüssel SW 13/10 mm, Gabelschlüssel SW 17 mm, Innensechskantschlüssel 4 mm, 5 mm und 6 mm, Walzenschlüssel und Atemschutzmaske P3.

Bei Ausführung mit Schleifwalze Typ ELF 200 zusätzlich eine Papierschablone und zwei Innensechskantschlüssel 10 mm.

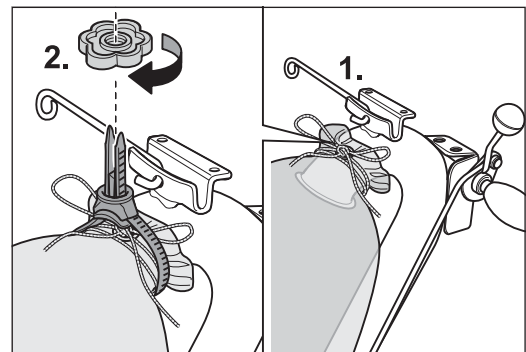
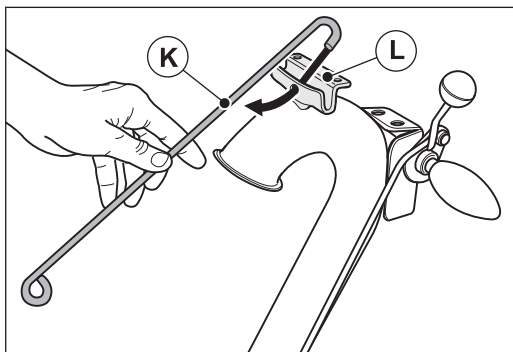
Inbetriebnahme

3.1 VORBEREITEN DER MASCHINE

Wir haben in der Abbildung auf Seite 2 die PROFIT mit den Bezeichnungen der wichtigsten Baugruppen versehen. Nehmen Sie sich ein wenig Zeit, um sich mit der Maschine vertraut zu machen.

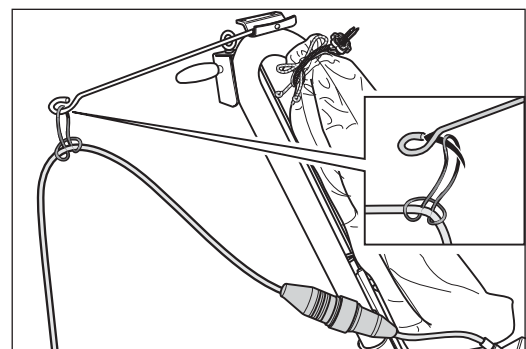
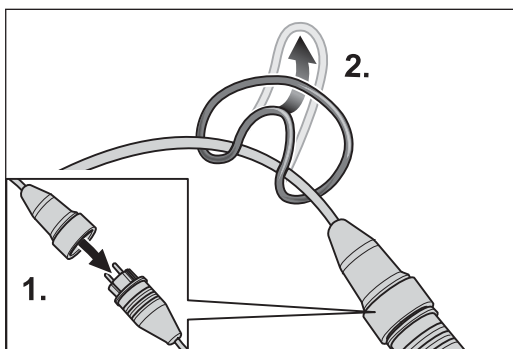
Zum Transport kann das Führungsrohr (C, siehe Abbildung Seite 22) abgenommen werden. Vor dem Schleifen ist das Führungsrohr in die Öffnung des Gehäuses zu stecken und durch Anziehen der Flügelmutter (E) zu befestigen. Danach das Gestängeunterteil (D) in die Bohrung der Abhebevorrichtung (G) einführen und mit dem Patentverschluss sichern.

Nach dem Anbringen der Kabelstütze (K) an der Konsole (L) den Staubsack fest an das Ende des Führungsrohrs befestigen.



Anschließend den Schalter oben rechts am Führungsrohr in die Konsole stecken.

Stecken Sie den Stecker vom Motorkabel in die Kupplung des Verlängerungskabels und befestigen Sie den Zugentlastungsring am Verlängerungskabel. Hängen Sie danach den Ring an der Kabelstange ein.



3.2 AUFSPANNEN DES SCHLEIFMITTELS

Je nach Wunsch des Kunden kann die Maschine mit einer Zentrifugalschleifwalze oder mit einer herkömmlichen ELF200-Schleifwalze ausgestattet werden.

Zentrifugalschleifwalze

Für diese Walze werden Schleifhülsen 200 x 551 mm mit Gewebeunterlage eingesetzt. Zum Bestücken der Walze mit einer Schleifhülse wird der Seitendeckel abgenommen und die Hülse so auf die Walze geschoben, dass der Gummibelag ganz bedeckt ist. Danach den Seitendeckel wieder anbringen und den Motor einschalten. Die Walze ist so konstruiert, dass sich bei rotierender Bewegung die Gummilamellen aufstehen und so die Schleifhülse gespannt wird.

Herkömmliche Schleifwalze Typ ELF 200

Für diese Walze wird 200 mm breites Schleifpapier benutzt, das von der Rolle geschnitten wird. Zum Aufspannen des Schleifpapiers die Maschine zunächst über den Stoßfilz nach vorne kippen und die Schleifwalze so lange drehen, bis der Papierspannschlitz zwischen der Vorderseite des Gehäuses und dem Saugkanal sichtbar ist. Nun die Sechskantschlüssel 10 mm in die beiden Öffnungen der Spannbolzen, seitlich an der Schleifwalze einführen und bis zum Anschlag voneinander weg drücken. Dadurch wird die Papierspannvorrichtung geöffnet. Danach die Papierschablone auf die Rückseite des abgerollten Schleifpapiers legen und dieses entsprechend zuschneiden. Jetzt den Schleifpapierabschnitt gleichmäßig um die Schleifwalze legen und die beiden gleich langen Enden in die Walzenöffnung einführen. Nun das Schleifpapier spannen indem die Spannvorrichtung durch zueinander drücken der beiden Innensechskantschlüssel geschlossen wird. Wenn das Schleifpapier nicht gleichmäßig aufgespannt ist, können bei der Arbeit seitliche Schleifspuren entstehen. Ist das Schleifpapier nicht fest aufgespannt, können beim Schleifen -Wellen- sichtbar werden. Also unbedingt darauf achten, dass das Schleifpapier vorschriftsmäßig aufgespannt ist.

Um einen „Wellenschliff“ zu vermeiden, wurde bei der Konstruktion der Schleifwalze darauf geachtet, dass der Papierspannschlitz nicht zu breit ist. Sollte es dadurch Probleme beim Spannen von extrem grobem Schleifpapier geben, empfiehlt es sich, das Schleifpapier im Spannbereich von der Körnung zu befreien.

3.3 EINSTELLEN DER MASCHINE

Zum Einstellen der Maschine stellt man die Maschine am besten auf eine Holzplatte, schaltet den Motor ein und lässt vorsichtig die rotierende Schleifwalze ab, dass die Schleifwalze ganz leicht die Platte berührt. Danach ist das Bild des Einschliffes zu kontrollieren.

Die Einstellung ist gut, wenn die beiden seitlichen Ränder des Einschliffes gleich breit sind. Sollten die Ränder ungleich breit sein, muss die Maschine nachjustiert werden. Dazu sind zunächst die beiden Schrauben der rechten Radgabel zu lösen. Wenn die Maschine rechts mehr schleift als links, ist die Stellschraube auf dem Justierblech nach unten zu drehen. Mit einer erneuten Schleifprobe ist anschließend zu prüfen, ob die Einstellung in Ordnung ist. Falls nicht, den Einstellvorgang wiederholen. Sollte das Gerät links mehr schleifen als rechts, ist in umgekehrtem Sinne zu verfahren.

 INBETRIEBNAHME

 3.4 EINSCHALTEN DER MASCHINE

**ACHTUNG!**

- **Nie den Motor einschalten, bevor das Schleifmittel gespannt ist!**
- **Nie den Motor einschalten, wenn die Schleifwalze nicht vom Boden abgehoben ist!**
- **Die Maschine nur an Steckdosen mit Schutzkontakten betreiben!**
- **Lassen Sie die Maschine niemals unbeaufsichtigt laufen und ziehen Sie immer den Netzstecker aus der Steckdose, wenn die Arbeit abgeschlossen ist!**

Vor dem Betätigen des grünen Schalterknopfes zum Einschalten der Maschine, muss die Schleifwalze vom Boden abgehoben sein. Falls bei extremer Kälte der Motor schlecht starten sollte, ist vor dem Anlaufen der Maschine der Keilriemen abzunehmen, um das Anlaufen des Motors zu erleichtern.

 3.5 AUSSCHALTEN DER MASCHINE

Zum Ausschalten heben Sie durch Betätigung des Ablasshebels die Schleifwalze vom Boden ab und drücken Sie den roten Schalterknopf. Warten Sie, bis die Schleifwalze zum Stillstand kommt, bevor Sie die Maschine wieder auf die Schleifwalze stellen.

**ACHTUNG!**

Lassen Sie die Maschine niemals unbeaufsichtigt laufen und ziehen Sie immer den Netzstecker aus der Steckdose, wenn die Arbeit abgeschlossen ist!

 3.6 ENTLEREN DES STAUBSACKES

**ACHTUNG!**

Zur Vermeidung von Feuer- und Explosionsschäden muss der Staubsack nach dem Schleifen grundsätzlich von der Maschine entfernt und in einen nicht brennbaren Behälter entleert werden!
Verschließen Sie diesen Behälter mit einem nicht brennbaren Deckel und lagern Sie ihn und den Staubsack unbedingt im Freien!

Der Staubsack ist spätestens bei einer Befüllung von einem Drittel zu entleeren, um eine Verschlechterung der Absaugung durch die fehlende Filterfläche zu vermeiden.

Beim Entleeren des Staubsackes ist eine Atemschutzmaske P3 zu verwenden.

3.7 TAUSCHEN DER SCHLEIFWALZE

Sollte der Gummibelag der Schleifwalze abgenutzt oder beschädigt sein, ist die Schleifwalze auszuwechseln. Zum Öffnen der Walzenmutter den Walzenschlüssel benutzen und das Linksgewinde beachten!

4

Anwendungstipps

- Tiefe Schleifspuren von einer zu grob gewählten Körnung können vermieden werden, indem der erste Schliff mit einer möglichst feinen Körnung begonnen wird.
- Führen Sie einen Testschliff mit der Körnung 50 bzw. 60 durch (einige Testbahnen). Ist dieser Test zufrieden stellend und ein gutes Arbeitsergebnis in einer angemessenen Zeit absehbar, ist es rationeller, die Schleifarbeiten mit diesen feineren Körnungen zu beginnen.
- Vermeiden Sie Schleifspuren der zuvor verwendeten Körnungen, indem Sie die Körnungsreihenfolge einhalten und nicht mehr als eine Körnung überspringen.
- Saugen Sie nach jedem Schleifgang den Fußboden gründlich ab. Reinigen Sie die Laufräder der Maschine vor jedem Arbeitsgang.
- Beginnen Sie nach dem Wechsel auf ein neues Schleifmittel in den lichtarmen Bereichen des Raumes, um dem Schleifmittel die erste Aggressivität zu nehmen.
- Schleifen Sie immer von links nach rechts. Dadurch läuft das linke Rad immer auf der neu geschliffenen Fläche und bei jedem Schleifgang wird die Fläche ebener und es werden Wellen verhindert. Eine Schleifbahn umfasst eine Vorwärts- und eine Rückwärtsbewegung auf derselben Spur, ohne Versatz. Vermeiden Sie einen Schleifbahnversatz von über 85%.
- Weitere wichtige und interessante Anwendungstipps entnehmen Sie bitte der LÄGLER®-Anwendungstechnik-Broschüre „Schleifen von Holzfußböden“!

Regelmäßige Prüfungs- und Wartungsarbeiten gemäß Unfallverhütungsvorschriften

**ACHTUNG!**

- **Ausschließlich Original-Ersatzteile von LÄGLER® verwenden! Nur so bleibt die Leistungsfähigkeit Ihrer Maschine erhalten.
Gewährleistungsansprüche aus Fremtteilen werden nicht anerkannt!**
 - **Führen Sie die Prüfungen und Prüffristen gemäß den in Ihrem Land gültigen Vorschriften und gesetzlichen Bestimmungen durch!**
-
- Die elektrischen Betriebsmittel und Maschinenteile sind mindestens einmal jährlich durch eine Fachkraft auf elektrische und mechanische Sicherheit zu prüfen, gegebenenfalls instand zu setzen und danach die Sicherheit durch Anbringung eines Prüfsiegels an der Maschine zu bescheinigen.
 - Die zur Staubabsaugung notwendigen Elemente müssen mindestens einmal jährlich von einem Fachmann überprüft und gegebenenfalls instand gesetzt werden. Die Funktionsfähigkeit ist ebenfalls zu bescheinigen.
 - Achten Sie darauf, dass für Wartungsarbeiten ausschließlich Original-LÄGLER®-Ersatzteile verwendet werden. Den Kundendienst sollten Sie nur durch LÄGLER® oder eine von LÄGLER® autorisierte Werkstatt durchführen lassen.
 - Der Servicepass auf der hinteren Umschlagseite in dieser Bedienungsanleitung dokumentiert, wann und wo Ihre Maschine gewartet wurde.
 - **Tragen Sie auf der Rückseite dieser Bedienungsanleitung die Seriennummer und das Baujahr Ihrer Maschine ein (siehe Typenschild). Ansonsten hat der Servicepass keine Gültigkeit!**
 - Achten Sie darauf, dass die Wartungsarbeiten im Servicepass durch Ausfüllen eines entsprechenden Feldes mit Datum, Stempel und Unterschrift bestätigt werden.

REGELMÄSSIGE PRÜFUNGS- UND WARTUNGSARBEITEN

IN DEUTSCHLAND GÜLTIGE VORSCHRIFTEN

**WARNUNG!**

Um die Sicherheit der Maschinen und Betriebsmittel (= Arbeitsmittel) zu gewährleisten, muss in Deutschland die Betriebssicherheitsverordnung (BetrSichV) befolgt werden!

Die Betriebssicherheitsverordnung (BetrSichV) schreibt jedem Arbeitgeber vor, Prüffristen seiner Arbeitsmittel, die er bereitstellt, nach einer Gefährdungsanalyse zu definieren und hierzu alles zu dokumentieren.

HINWEIS:

- Alle Maschinen und elektrischen Betriebsmittel der Firma LÄGLER® werden, bevor sie das Werk verlassen, einer elektrischen Prüfung sowie einer gründlichen Sicht- und Funktionsprüfung unterzogen.
- Eine Wiederholprüfung der Maschinen und elektrischen Betriebsmittel muss in Deutschland nach bestimmten Fristen durchgeführt werden.
- LÄGLER® empfiehlt bezüglich der Prüfungen und Prüffristen die Vorgaben der BGV A3 anzuwenden.
- Reparaturen und Wiederholungsprüfungen von LÄGLER®-Maschinen können sie selbstverständlich in der Serviceabteilung der Firma LÄGLER® durchführen lassen.

AUSZUG AUS DER BGV A3**§ 5 Prüfungen**

- (1) Der Unternehmer hat dafür zu sorgen, dass die elektrischen Anlagen und Betriebsmittel auf ihren ordnungsgemäßen Zustand geprüft werden
1. vor der ersten Inbetriebnahme und nach einer Änderung oder Instandsetzung vor der Wiederinbetriebnahme durch eine Elektrofachkraft oder unter Leitung und Aufsicht einer Elektrofachkraft und
 2. in bestimmten Zeitabständen.

Die Fristen sind so zu bemessen, dass entstehende Mängel, mit denen gerechnet werden muss, rechtzeitig festgestellt werden.

- (2) Bei der Prüfung sind die sich hierauf beziehenden elektrotechnischen Regeln zu beachten.
- (3) Auf Verlangen der Berufsgenossenschaft ist ein Prüfbuch mit bestimmten Eintragungen zu führen.
- (4) Die Prüfung vor der ersten Inbetriebnahme nach Absatz 1 ist nicht erforderlich, wenn dem Unternehmer vom Hersteller oder Errichter bestätigt wird, dass die elektrischen Anlagen und Betriebsmittel den Bestimmungen dieser Unfallverhütungsvorschrift entsprechend beschaffen sind.

Table 1B: Wiederholungsprüfungen ortsveränderlicher elektrischer Betriebsmittel:**Anlagen / Betriebsmittel** (die zu prüfen sind)

- Ortsveränderliche elektrische Betriebsmittel (soweit benutzt)
- Verlängerungs- und Geräteanschlussleitungen mit Steckvorrichtungen
- Anschlussleitungen mit Stecker
- bewegliche Leitungen mit Stecker und Festanschluss

FEHLERSUCHE

Prüffrist

Als Richtwert gelten 6 Monate, **auf Baustellen 3 Monate***).

Wird bei den Prüfungen eine Fehlerquote kleiner als 2 % erreicht, kann die Prüffrist auf maximal 1 Jahr verlängert werden (gilt für Maschinen auf Baustellen, in Fertigungsstätten und Werkstätten).

*) Konkretisierung siehe BG-Information „Auswahl und Betrieb elektrischer Anlagen und Betriebsmittel auf Baustellen“ (BGI 608)

Art der Prüfung

Die Maschinen und Betriebsmittel müssen auf ordnungsgemäßen Zustand hin überprüft werden.

Prüfer

Elektrofachkraft, bei Verwendung geeigneter Mess- und Prüfgeräte auch elektrotechnisch unterwiesene Person.

6

Fehlersuche

DIE MASCHINE LÄUFT NICHT

Die Maschine läuft nicht an

- Die Stromversorgung überprüfen und herstellen und die Absicherung überprüfen.
- Die elektrische Ausrüstung durch eine Elektrofachkraft überprüfen lassen (Kondensator, Schütz, Kabel und Schalter).
- Die Maschine hat über Thermofühler abgeschaltet und muss abkühlen.

Die Maschine versucht anzulaufen, wird aber gehemmt

- Bei tiefen Temperaturen: Maschine in einem warmen Raum auf Zimmertemperatur erwärmen.
- Unterspannung: Leitungsqualität und Leitungslänge überprüfen, zu kleine Kabelquerschnitte (Litzenquerschnitte kleiner als 2,5 mm²) und überlange Zuleitungen sind zu vermeiden, gegebenenfalls Trafo (z. B. Art.-Nr. 708.00.00.100 für 230 Volt) verwenden.
- Die Spannung von Keilriemen überprüfen und gegebenenfalls korrigieren.

DIE MASCHINE LÄUFT SCHLECHT

Maschine läuft, aber keine oder geringe Schleifleistung

- Bei tiefen Temperaturen: Maschine in einem warmen Raum auf Zimmertemperatur erwärmen.
- Unterspannung: Leitungsqualität und Leitungslänge überprüfen, zu kleine Kabelquerschnitte (Litzenquerschnitte kleiner als 2,5 mm²) und überlange Zuleitungen sind zu vermeiden, gegebenenfalls Trafo (z. B. Art.-Nr. 708.00.00.100 für 230 Volt) verwenden.
- Die Spannung der Keilriemen überprüfen und gegebenenfalls korrigieren.
- Die Leichtgängigkeit der Antriebselemente überprüfen.
- Ein falsches oder stumpfes Schleifmittel wird verwendet.

FEHLERSUCHE

Maschine vibriert stark und arbeitet laut

- Die Schleifwalze und Spannwalze auf Ablagerungen überprüfen.
- Bandlauf überprüfen und gegebenenfalls einstellen.
- Das Schleifmittel auf Beschädigungen überprüfen.
- Den Riemenantrieb überprüfen.
- Die Maschine auf Verstopfungen und Ablagerungen überprüfen.

DIE MASCHINE LÄUFT, ABER HOHE STAUBENTWICKLUNG

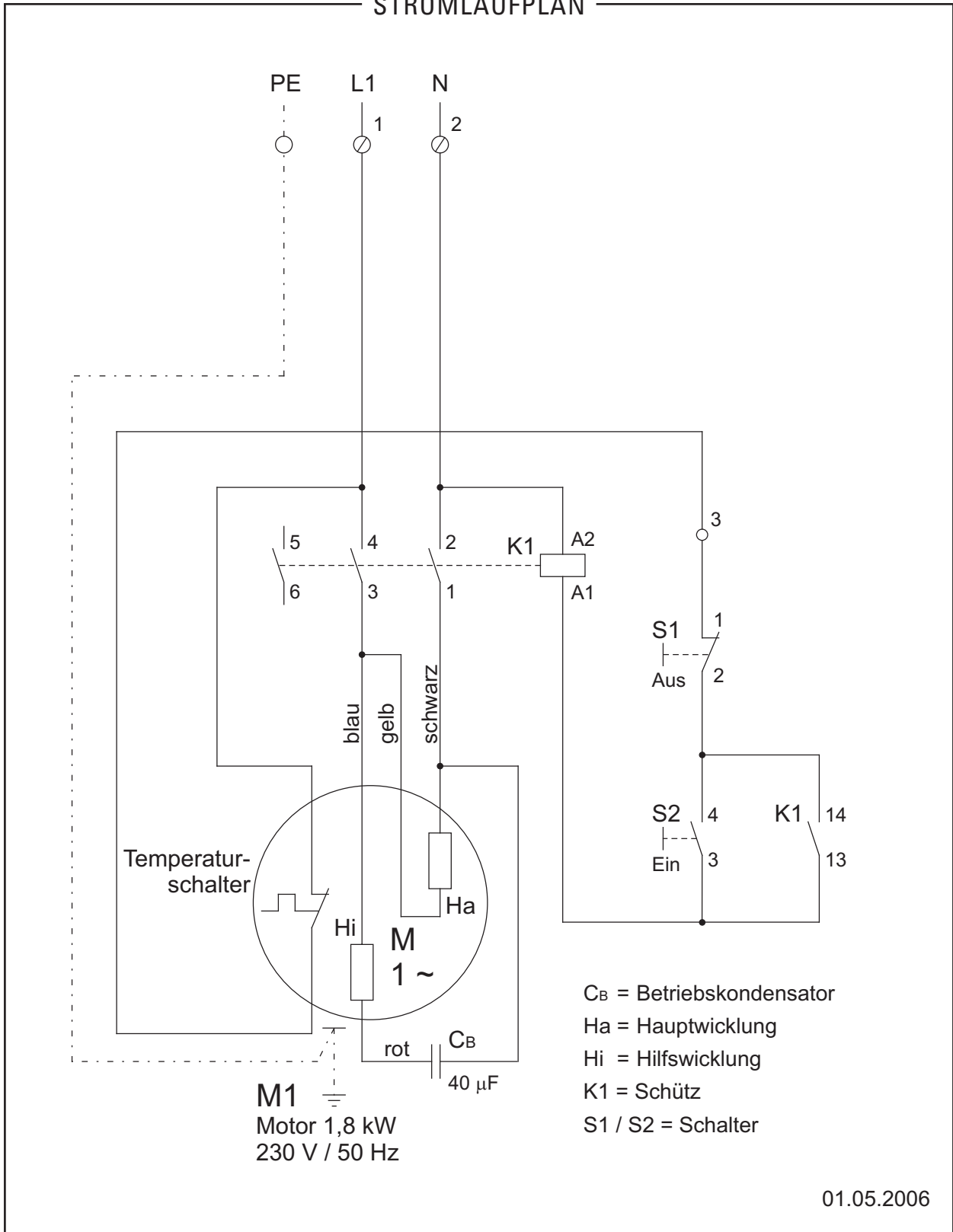
- Der Staubsack ist überfüllt und muss entleert werden.
- Der Staubsack ist nicht korrekt angebracht oder beschädigt.
- Der Dichtfilz ist beschädigt.
- Das Absaugsystem auf Verstopfungen überprüfen und gegebenenfalls reinigen.
- Der Keilriemen der Absauganlage ist beschädigt bzw. nicht ausreichend gespannt.
- Das Abdeckblech ist nicht an der Maschine angebracht.

SCHLEIFFEHLER

Wellen, Streifen, Einschliffe

- Die Schleifwalze, Spannwalze ist beschädigt.
- Ein fehlerhaftes Schleifmittel wird verwendet.
- Verschmutzungen bzw. Beschädigungen an den Laufrädern.
- Die Antriebselemente oder der Keilriemen sind beschädigt.
- Das Ablassgestänge läuft schlecht bzw. hakt an einer Stelle.
- Die Maschineneinstellung ist falsch.
- Es wird zusätzlicher Schleifdruck durch den Bediener ausgeübt.
- Es wurde die falsche Arbeitsweise gewählt bzw. die Arbeit wurde nicht korrekt durchgeführt.

STROMLAUFPLAN



PROFIT: Einphasen-Wechselstrom-Motor		1,8 kW / 230 V / 50 Hz
EUGEN LÄGLER GMBH Kappelrain 2 D-74363 Güglingen-Frauenzimmern	Telefon: 0049 - 7135 - 98 90 - 0 Fax: 0049 - 7135 - 98 90 - 98	E-Mail: info@laegler.com Internet: http://www.laegler.com

Den für Ihre Maschine gültigen Stromlaufplan finden Sie im Schaltkasten des Motors.

EG-Konformitätserklärung für Maschinen (EG-RL 2006/42/EG)

Hiermit erklärt der Hersteller **Eugen Lägler GmbH, Kappelrain 2, D-74363 Güglingen-Frauenzimmern, Deutschland**
Tel.: 0049 - (0) 7135 - 98 90-0 · Fax: 0049 - (0) 7135 - 98 90-98
E-Mail: info@laegler.com · http://www.laegler.com

dass die Maschine

allgemeine Bezeichnung:	Fußbodenschleifmaschine
Funktion:	trockenes Schleifen von Holzfußböden
Modell:	PROFIT
Seriennummer:	siehe Typenschild
Handelsbezeichnung:	Walzenschleifmaschine

allen einschlägigen Bestimmungen der oben angegebenen europäischen Richtlinie entspricht.

Die Maschine entspricht außerdem allen einschlägigen Bestimmungen der europäischen Richtlinie **Elektromagnetische Verträglichkeit (2014/30/EU)**.

Folgende harmonisierte Normen wurden angewandt:

DIN EN ISO 12100: Sicherheit von Maschinen - Allgemeine Gestaltungsleitsätze - Risikobeurteilung und Risikominderung

DIN EN 60204-1: Sicherheit von Maschinen - Elektrische Ausrüstung von Maschinen - Teil 1

DIN EN 55014-1: Elektromagnetische Verträglichkeit - Anforderungen an Haushaltsgeräte, Elektrowerkzeuge und ähnliche Elektrogeräte - Teil 1

DIN EN 55014-2: Elektromagnetische Verträglichkeit - Anforderungen an Haushaltsgeräte, Elektrowerkzeuge und ähnliche Elektrogeräte - Teil 2

DIN EN 61000-3-2: Elektromagnetische Verträglichkeit (EMV) - Teil 3-2: Grenzwerte

DIN EN 61000-3-3: Elektromagnetische Verträglichkeit (EMV) - Teil 3-3: Grenzwerte

Technische Unterlagen bei: Eugen Lägler GmbH, Kappelrain 2
D-74363 Güglingen-Frauenzimmern
Deutschland

PROFIT**Seriennummer:** _____**Baujahr:** _____

CONTENTS

1	Introduction.....	20
1.1	Intended use of the machine.....	20
1.2	Danger warnings.....	21
1.3	General safety remarks.....	22
2	Technical data.....	24
3	Commissioning.....	25
3.1	Preparing the machine for operation.....	25
3.2	Fitting of the sanding material.....	26
3.3	Machine setup.....	26
3.4	Switching on the machine.....	27
3.5	Switching off the machine.....	27
3.6	Emptying the dust bag.....	27
3.7	Replacement of the sanding drum.....	28
4	Application tips.....	28
5	Regular maintenance and testing in accordance with accident prevention regulations.....	29
6	Troubleshooting.....	30
7	Circuit diagram.....	32
8	EC Declaration of conformity.....	33
9	Spare parts.....	66
10	Service passport.....	87

Introduction

You are now the owner of a high-quality product from LÄGLER®. We wish you every success with the PROFIT. This machine has been manufactured using state-of-the-art production techniques. All LÄGLER® products are subjected to thorough controls before they leave the factory.

Please read right through these operating instructions before working with the PROFIT for the first time. The operating instructions contain important information relating to working safety and will answer many of your questions, permitting you to work confidently and safely with the machine.

If you require information which is not provided in these instructions, refer to your sanding manual or consult our Customer Services Department, which will be pleased to advise you. Our fully trained and qualified service technicians are highly familiar with the PROFIT and will be able to provide any assistance you may need.

Further information can be obtained

free of charge:	within Germany	or
	- Phone: 0800 / 52 34 537	- Phone: 0049 - 7135 - 98 90 - 0
	- Fax: 0800 / 48 66 353	- Fax: 0049 - 7135 - 98 90 - 98
	within USA	- e-mail: info@laegler.com
	- Phone: 800-848-6635	- Internet: http://www.laegler.com

1.1 INTENDED USE OF THE MACHINE

The PROFIT drum sanding machine is suitable for sanding wooden and cork floors, plastic skating rinks and tartan running tracks.

Any application other than that described here is inadmissible without the consent of the manufacturer!



ATTENTION!

The PROFIT drum sanding machine can only be used for dry sanding. Never use it to carry out wet sanding jobs of any kind (MORTAL DANGER)!

 INTRODUCTION

 1.2 DANGER WARNINGS

**ATTENTION!**

- **When working with power tools and machines, the following danger warnings and general safety remarks must be observed at all times in order to protect against electric shocks and danger of fire and injury!**
 - **Read through the danger warnings and general safety remarks carefully and instruct your employees or colleagues accordingly. Failure to comply with this requirement could result in danger of injury!**
-
- In order to avoid injury caused by the sanding material, the machine may never be switched on when tilted backward.
 - Use only tools, accessories and spares intended for the PROFIT supplied by LÄGLER®. Use of other parts can result in damage to the machine, to the floor you are sanding, or injury to the machine operator. No warranty cover exists for parts sourced from other manufacturers!
 - Ensure that the dust bag is correctly attached in order to prevent the unnecessary release of dust. This contaminates the environment and constitutes a health hazard to operating personnel.
 - Incorrect transportation will result in damage to the equipment.
 - **To avoid fire or explosive damage, always remove the dust bag from the machine following sanding and empty the contents into a non-combustible container! Seal this container with a non-combustible cover and always store both the container and the dust bag in the open!**
 - **Keep well away from sources of fire!**
Do not smoke when there is dust in the atmosphere (e.g. while working with the machine or emptying out the dust) → this could cause a dust explosion!
 - The mains connection cable must be kept out of the work area in order to prevent mechanical or electrical damage.
 - **UNDER NO CIRCUMSTANCES put the power cable around the neck or other body parts (MORTAL DANGER)!**
 - In order to prevent any chance of the machine being unintentionally started up, the power supply must be cut off when the machine is switched off by unplugging from the mains!
 - To protect yourself and the machine against faults in the main power supply it is advisable to use a safety switch (for german mains supply product no. in section " Spare parts").
 - When the unit is operated correctly, the prescribed dust limit values are adhered to. When emptying the dust bag, we recommend wearing respiratory protection mask P3 (product no. in section "Spare parts").

1.3 GENERAL SAFETY REMARKS

- **Keep the work area tidy!**
Untidiness in the work area results in a risk of accidents.
- **Be aware of environmental influences!**
Never leave the machine out in the rain. Do not use the machine in humid or wet atmospheres. Ensure that good lighting is provided. Never use the machine close to fire sources, combustible fluids or gases.
- **Protect yourself from electric shock!**
Avoid physical contact with grounded metal parts such as pipes, radiators, kitchen ranges, refrigerators etc.. Use a safety switch (for german mains supply product no. in section "Spare parts").
- **Keep children and unauthorized persons at a distance!**
Do not allow children or any unauthorized persons to touch the machine or the cable. Keep them away from the work area.
- **Ensure secure storage of the machine!**
Unused machines should be kept in dry, locked locations out of the reach of children.
- **Do not overload the machine!**
You will be able to work better and more safely within the specified performance range.
- **Use the right machine!**
Do not subject underpowered machines or attachments to excessive work loads. Refrain from using machines for purposes and work for which they are not intended.
- **Wear suitable work clothing!**
Do not wear loose clothing or jewellery which could be caught in moving parts of the equipment.
- **Use safety gear!**
Use respiratory masks with filter class P3 when working in dustladen atmospheres.
- **Only use the cable for its intended purpose!**
Never use the cable to carry or pull the machine, or to pull the plug out of the socket. Protect the cable from the effects of heat, oil, and sharp edges.
- **Never bend too far over the machine!**
Avoid any abnormal posture. Make sure you are standing firmly and securely, keeping your balance at all times.
- **Keep your machines in good shape!**
Keep your machines clean for a better and safer performance. Observe the maintenance instructions and the instructions about replacing tools. Check the power cables regularly and, if you detect any defects, have the defective elements replaced by a certified specialist. Also check the extension cable regularly and replace it in case of damage. Keep the handles dry and free of oil and grease.

INTRODUCTION

- **Pull the plug out of the socket!**
When not using the machine, during performing maintenance work and when changing tools, the mains plug must be pulled out of the socket.
- **Never leave setting tools or attachments in the machine!**
Before switching on, always check that you have removed all setting tools and attachments.
- **Avoid unintentional start-up!**
Ensure that the ON/OFF switch is not activated when connecting the machine to the mains.
- **Be alert to potential dangers!**
Always keep a close watch on what you are doing. Act sensibly and never use the machine when you are having difficulty concentrating.
- **Check your machine for damage!**
Before making further use of the machine, check the safety devices or damaged parts with care and test that all machine functions are in correct working order. Check whether moving parts are working correctly, whether they are jamming, whether any parts are broken, whether all other parts are correctly mounted and all other conditions which could influence operation of the machine are correct.
Unless otherwise specified in the operating instructions, damaged safety devices and parts must be repaired or exchanged professionally by an after-sales workshop. Damaged switches must be replaced by an after-sales workshop. Never use machines with switches which cannot be turned on or off.

Technical data

Manufacturer.....	Eugen Lägler GmbH
Machine type.....	drum sanding machine
Serial number	see rating plate
Year of construction	see rating plate
Motor type.....	single-phase AC motor
Voltage.....	230 V
Frequency.....	50 Hz
Output.....	1.8 kW
Fusing.....	16 A
Insulation class	F
Protection rating	IP 54
Safety devices	no-voltage release, temperature switch as overload protection in the motor
Running capacitor.....	40 µF
Drum diameter	
- Centrifugal sanding drum.....	173.5 mm
- Sanding drum type ELF 200.....	175 mm
Drum width.....	200 mm
Drum speed.....	approx. 2800 rpm
Dimension of the sanding belt (centrifugal sanding drum).....	200 x 551 mm
Dimension of the machine	
- Length.....	710 mm
- Width	340 mm
- Height	1000 mm
Weight of the machine	44 kg
Dust emission at the workplace.....	< 2 mg/m ³
Vibration total value ahv	< 2.5 m/s ²
(measured at the handle)	

Basic equipment

Machine ready for operation, dust bag, MultiClip for dust bag fixture, cable support, extension cable 3 x 2.5 sq. mm - 10 m long, O-ring as a strain relief device, operating instructions and safety remarks, tool kit complete with closed mouth wrench size 13/10 mm, open-mouth wrench size 17 mm, hexagonal socket wrench size 4 mm, 5 mm and 6 mm, box wrench and respiratory protection mask P3.

For type with sanding drum type ELF 200 additional a template and two hexagonal socket wrenches size 10 mm.

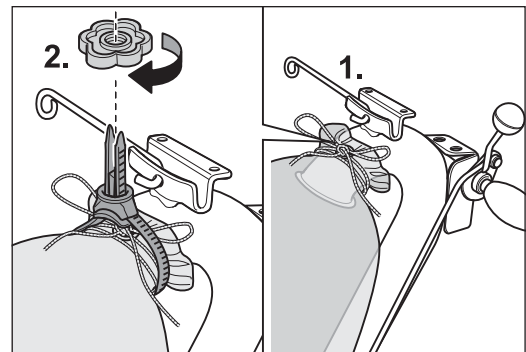
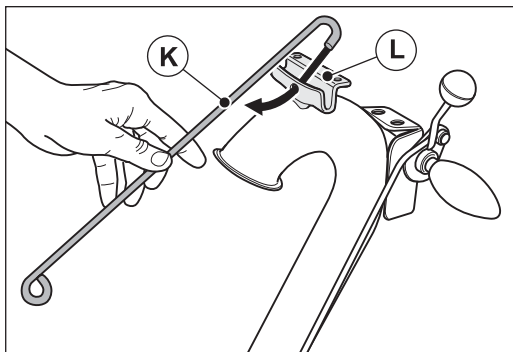
Commissioning

3.1 PREPARING THE MACHINE FOR OPERATION

The figure on page 2 shows the most important assemblies which make up the PROFIT. We recommend that you take some time to become familiar with the machine.

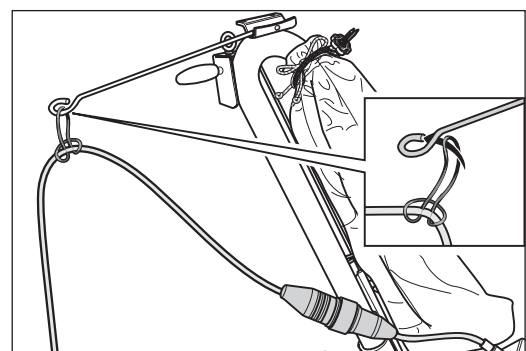
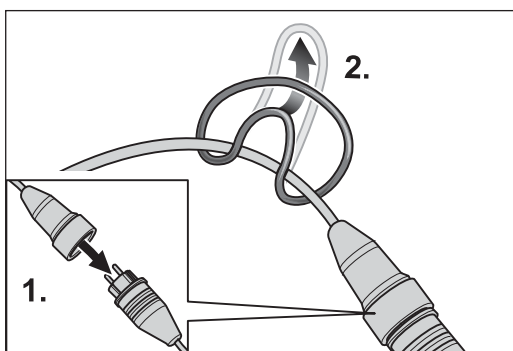
For transport purposes remove the guide tube (C). Before starting to sand, stick the tube into the hole of the housing and fasten it by tightening the wing nut (E). Then put the rod of the lifting fixture (D) into the bore hole of the lifting bracket (G) and secure it with the patent closure.

Fit the cable support (K) to the provided bracket (L) and securely tie the dust bag to the end of the guide tube.



Now put the switch into the bracket on the right side of the guide tube.

Insert the plug of the motor cable into the coupling of the extension cable and fasten the strain relief ring to the extension cable. Then hook the ring into the cable support.



COMMISSIONING

3.2 FITTING OF THE SANDING MATERIAL

As desired of the customer the machine is suitable with a centrifugal sanding drum or with a conventional sanding drum type ELF 200.

Centrifugal sanding drum

For this system sanding belts 200 x 551 mm with textile back are necessary. For fitting on the tube take off the drum cover and push the sanding tube on the sanding drum in a way that the rubber is full covered. Then attach the drum cover back to the housing and start the machine. The tensioning of the sanding belt occurs automatically through the rotating sanding drum.

Conventional sanding drum type ELF 200

For these drum sanding paper 200 mm width is necessary. For tensioning the sanding paper tilt the machine forward over the bumper felt and turn the sanding drum until the paper tensioning slot is visible between the front side of the housing and the intake duct. Insert the 10 mm hexagon socket head wrenches into the two tensioning bolt openings on the sides of the sanding drum and press the wrenches together all the way against the stop. This opens the paper tensioning device. Place the paper template on the back of the sanding paper and cut paper to the template. Equally wrap the cutted paper around the sanding drum and insert the two equally long ends into the drum opening. Tension the sanding paper by pressing the two hexagon socket head wrenches together, which closes the tensioning device. Unequal fitting of the sanding paper may cause lateral sanding marks. Insufficient sanding paper tension may cause "shatter marks". So make sure the sanding paper is correctly tensioned!

In order to avoid "ondulation" the sanding drum design provides for a paper tensioning slot which is not excessively wide. If this should cause any problems when tensioning extremely coarse sanding paper, we recommend to remove the grains on the paper in the tensioning area.

3.3 MACHINE SETUP

For adjustment put the machine on a level piece of wood, start the motor and let the rotating sanding drum down very carefully, that it touches the wood. After that control the sanding mark. If both lateral edges of the sanding mark have the same width, the adjustment is perfect. If one edge is broader than the other the machine has to be readjusted. For this loosen both screws of the right wheel fork. If the machine sands more on the right side than on the left screw in the set screw on the adjusting plate. Determine by trial sanding if the machine has been set to optimal conditions. If not, repeat the adjustment. Adjust in the opposite direction if the machine sands more on the left than on the right side.

COMMISSIONING

3.4 SWITCHING ON THE MACHINE

**ATTENTION!**

- **Never switch on the motor before tensioning the sanding material!**
- **Never switch on the motor unless the sanding drum is raised off the floor!**
- **This machine should only be used on wall sockets with protecting contact!**
- **Never allow the machine to run unattended and always pull the mains plug out of the socket once you have finished working!**

Push the green button of the switch on the guide tube. Do not start the motor until you are sure that the sanding drum is lifted up from the floor. If the motor should have difficulties in starting at extremely cold conditions, take of the V-belt.

3.5 SWITCHING OFF THE MACHINE

To switch off, raise the sanding drum off the floor by actuating the lowering lever and push the red switch button. Wait until the sanding drum comes to a standstill before replacing the machine down onto the sanding drum.

**ATTENTION!**

Never allow the machine to run unattended and always pull the mains plug out of the socket once you have finished working!

3.6 EMPTYING THE DUST BAG

**ATTENTION!**

To avoid fire or explosive damage, always remove the dust bag from the machine following sanding and empty the contents into a non-combustible container!

Seal this container with a non-combustible cover and always store both the container and the dust bag in the open!

The dust bag must be emptied when one third full at the latest. Otherwise, suction performance will deteriorate as the filter surface becomes clogged.

When emptying the dust bag, a respiratory protection mask P3 must be used.

3.7 REPLACEMENT OF THE SANDING DRUM

Replace the sanding drum when the drum cover is damaged. Open the drum nut using the box wrench.

Caution: Left hand thread!

4

Application tips

- It is possible to avoid leaving deep sanding tracks caused by excessively coarse grit size by initially selecting a fine grit size for the first sanding process.
- Carry out a test sanding process using a 50 or 60 grit size (a few test strokes). If this test is satisfactory and you envisage a good sanding result within a reasonable period, it is more efficient to start the sanding work off with these finer grit sizes.
- You can avoid creating deep sanding tracks with the mentioned grit sizes by adhering to the grit size sequence and not skipping more than one grit size at a time.
- After each sanding pass, vacuum the floor thoroughly, and clean the machine's wheels before starting each new sanding operation.
- When changing to a new sanding material, always start work in a less well lit area of the room until the sanding material loses its initial aggressive sanding behaviour.
- Always sand from left to right. This ensures that the left-hand wheel always runs over the newly sanded surface, making the surface more even with each sanding pass and preventing waviness. One sanding pass comprises a forward and reverse movement over the same track without offset. Avoid a sanding track offset of more than 85%.
- For other informative and important application tips, please refer to the LÄGLER® application technology brochure „Sanding wooden floors“!

Regular maintenance and testing in accordance with accident prevention regulations

**ATTENTION!**

- **Use exclusively original parts from LÄGLER®! Only by doing so can the performance of your machine be guaranteed!
Warranty claims arising due to the use of externally sourced parts will not be acknowledged!**
 - **Tests and testing intervals must comply with and be performed in line with the applicable regulations and legal requirements for your country!**
-
- The electrical operating equipment and machine components must be checked for their electrical and mechanical safety at least once a year by a specialized staff member, repaired if necessary and then their safety certified by application of a test seal on the machine.
 - The elements required for dust pick-up must be checked at least once a year by a specialist and also repaired if necessary. They must also be certified as being in good working order.
 - Ensure that exclusively original LÄGLER® spare parts are used for maintenance work. After-sales servicing should be performed by LÄGLER® or by a LÄGLER®-approved workshop.
 - The service passport on the cover page of these operating instructions documents when and where you have had your machine serviced.
 - **Please enter the serial number and the year of construction of your machine in the space provided on the back cover of these operation instructions (please see the rating plate). If you do not do this, the service passport is invalid!**
 - Ensure that maintenance work is recorded in the service passport by completing the relevant box with date, stamp and signature.

Troubleshooting

THE MACHINE FAILS TO START UP

The machine fails to start up

- Check the power supply, connect if applicable. Check the fuses.
- Have the electrical equipment tested by a qualified electrician (capacitor, contactor, cable and switches).
- The thermal switch has tripped. Allow the machine to cool down.

The machine attempts to start up but is inhibited

- At low temperatures: Allow the machine to warm up to room temperature in a warm room.
- Insufficient voltage: Check the conductor quality and length. Insufficiently dimensioned cable cross-sections (strand dia. smaller than 2.5 sq.mm) and excessively long supply lines should be avoided, if necessary use a transformer (e.g. product no. 708.00.00.100 for 230 Volts).
- Check the tension of the V-belts and correct if necessary.

POOR MACHINE RUNNING CHARACTERISTICS

The machine is running but with no or insufficient sanding output

- At low temperatures: Allow the machine to warm up to room temperature in a warm room.
- Insufficient voltage: Check the conductor quality and length. Insufficiently dimensioned cable cross-sections (strand dia. smaller than 2.5 sq.mm) and excessively long supply lines should be avoided, if necessary use a transformer (e.g. product no. 708.00.00.100 for 230 Volts).
- Check the tension of the V-belts and correct if necessary.
- Check that the drive elements are not blocking or sticking.
- Incorrect or blunt sanding material.

The machining is creating excessive noise and vibrations

- Check the sanding drum for dirt deposits.
- Check the sanding material for damage.
- Check the belt drive.
- Check the machine for blockages and deposits.

THE MACHINE IS RUNNING WELL BUT CREATING DUST

- The dust bag is over-full.
- The dust bag is not correctly mounted or damaged.
- The sealing felt is damaged.
- Check the suction system for blockages and clean if necessary.
- The V-belt is damaged or not sufficiently tensioned.
- The side cover is not mounted at the machine.

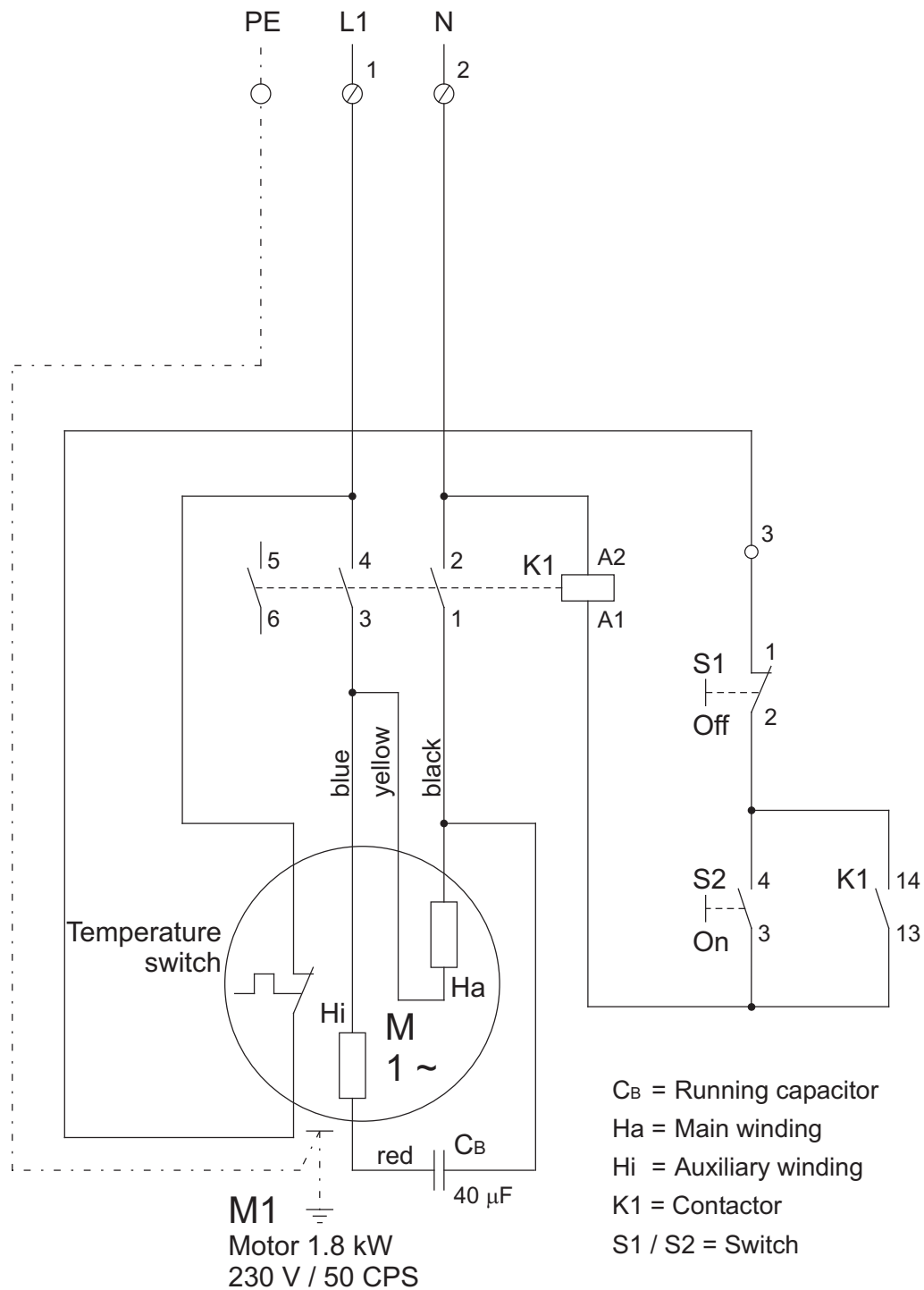
TROUBLESHOOTING

SANDING ERRORS

Waviness, streaks, scratches

- The sanding drum is damaged.
- Incorrect sanding material used.
- The wheels are soiled or damaged.
- Driving elements or V-belt damaged.
- The lowering rod linkage is running poorly, catching on something or getting stuck.
- The machine setting is incorrect.
- The operator is exerting the wrong sanding pressure.
- Incorrect work method or work not correctly performed.

CIRCUIT DIAGRAM



01.05.2006

PROFIT: Single-phase AC motor

1,8 kW / 230 V / 50 CPS

EUGEN LÄGLER GMBH
Kappelrain 2
D-74363 Güglingen-Frauenzimmern

Phone: 0049 - 7135 - 98 90 - 0
Fax: 0049 - 7135 - 98 90 - 98

e-mail: info@laegler.com
Internet: <http://www.laegler.com>

The circuit diagram valid for your machine is located in the motor switch box.

EC DECLARATION OF CONFORMITY

EC Declaration of conformity for machines (EC Directive 2006/42/EC)

The manufacturer **Eugen Lägler GmbH, Kappelrain 2, D-74363 Güglingen-Frauenzimmern, Germany**
 Tel.: 0049 - 7135 - 98 90-0 · Fax: 0049 - 7135 - 98 90-98
 E-Mail: info@laegler.com · http://www.laegler.com

certified herewith,
that the machine

Generic denomination: **Floor sanding machine**
 Function: **Dry sanding of wooden floors**
 Model: **PROFIT**
 Serial number: **See type plate**
 Commercial name: **Drum sanding machine**

fulfils all the relevant provisions of the specified above European Directive.

The machine also fulfils all the relevant provisions of the European Directive
Electromagnetic compatibility (2014/30/EU).

The following harmonized standards have been applied:

DIN EN ISO 12100: Safety of machinery - General principles for design - Risk assessment and risk reduction

DIN EN 60204-1: Safety of machinery - Electrical equipment of machines - Part 1

DIN EN 55014-1: Electromagnetic compatibility - Requirements for household appliances, electric tools and similar apparatus - Part 1

DIN EN 55014-2: Electromagnetic compatibility - Requirements for household appliances, electric tools and similar apparatus - Part 2

DIN EN 61000-3-2: Electromagnetic compatibility (EMC) - Part 3-2: Limits

DIN EN 61000-3-3: Electromagnetic compatibility (EMC) - Part 3-3: Limits

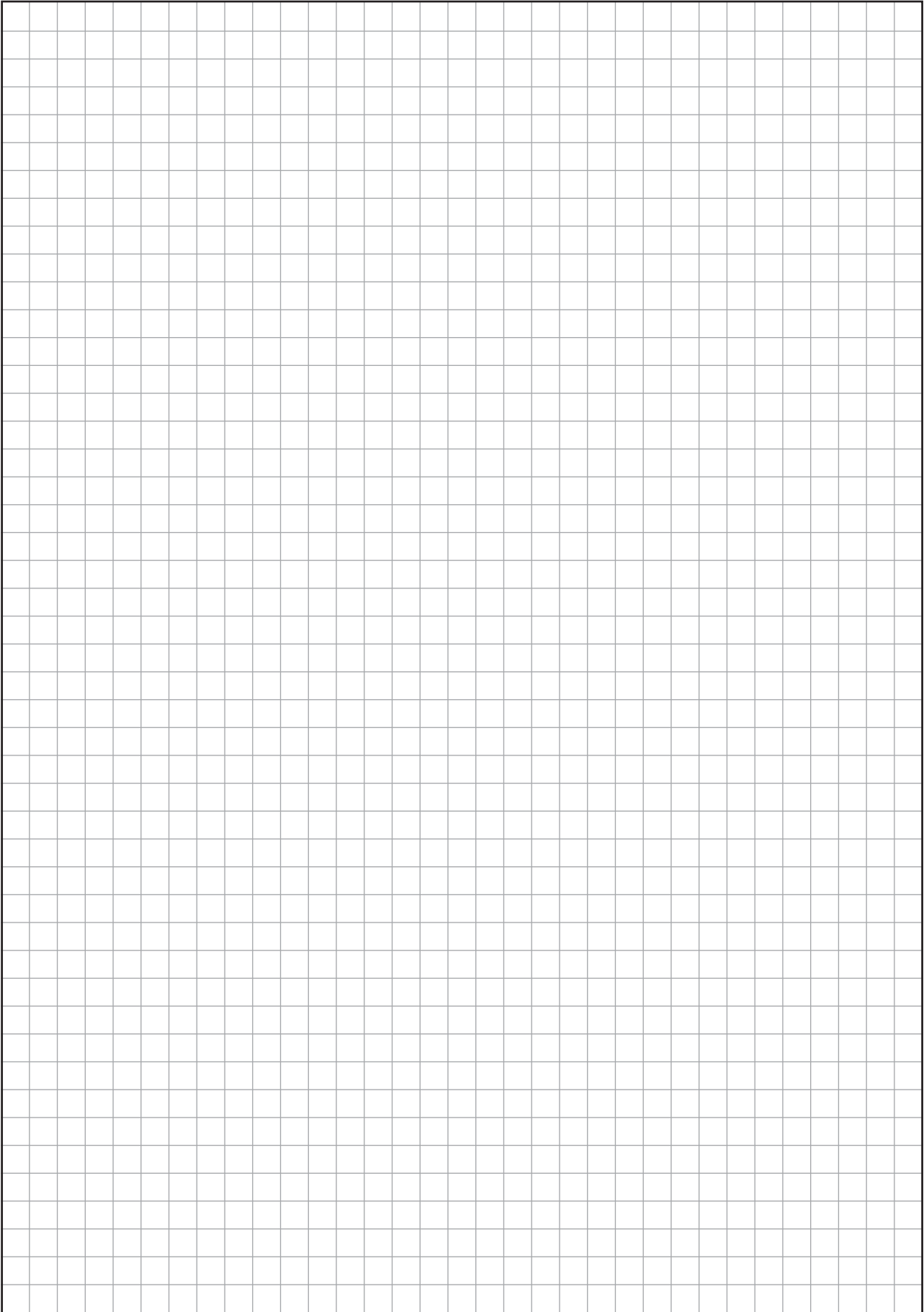
Technical file at: Eugen Lägler GmbH, Kappelrain 2
 D-74363 Güglingen-Frauenzimmern
 Germany

PROFIT

Serial number: _____

Year of manufacture: _____

NOTE



SOMMAIRE

1	Introduction.....	36
1.1	Conformité d'utilisation.....	36
1.2	Consignes de sécurité.....	37
1.3	Consignes générales de sécurité	38
2	Caractéristiques techniques	40
3	Mise en service	41
3.1	Préparation de la machine	41
3.2	Tendre de l'abrasif.....	42
3.3	Réglage de la machine.....	42
3.4	Mise en marche de la machine.....	43
3.5	Mise hors marche de la machine	43
3.6	Vidange du sac à poussière	43
3.7	Remplacement du tambour de ponçage	44
4	Conseils d'utilisation généraux.....	44
5	Travaux de contrôle et d'entretien réguliers conformément aux prescriptions de prévention des accidents	45
6	Localisation des pannes	46
7	Schéma électrique	48
8	Déclaration de conformité CE	49
9	Pièces détachées	76
10	Carnet de service	87

Introduction

Vous avez opté pour un produit de grande qualité de la marque LÄGLER®. Nous vous souhaitons beaucoup de succès avec votre ponceuse PROFIT. Cette machine a été fabriquée conformément à des méthodes de production ultra-modernes. Tous les produits LÄGLER® sont soumis à des contrôles rigoureux avant leur sortie d'usine.

Nous vous recommandons vivement de lire intégralement les présentes instructions d'utilisation avant de vous servir pour la première fois de votre ponceuse PROFIT. Elles contiennent des indications importantes pour votre sécurité et apportent les réponses à vos nombreuses questions pour travailler en toute sécurité et sans problème avec votre machine.

Si vous deviez déplorer l'absence d'un thème dans ce manuel, référez-vous aux instructions de ponçage ou adressez-vous à votre revendeur. Il est à votre entière disposition pour vous conseiller. Nos techniciens de service sont parfaitement familiarisés avec la ponceuse.

Vous pouvez obtenir d'autres informations

gratuitement: En Allemagne

- Téléphone: 0800 / 52 34 537

- Fax: 0800 / 48 66 353

Aux Etats-Unis

- Téléphone: 800-848-6635

ou

- Téléphone: 0049 - 7135 - 98 90-0

- Fax: 0049 - 7135 - 98 90-98

- Courriel: info@laegler.com

- Internet: <http://www.laegler.com>

1.1 CONFORMITÉ D'UTILISATION

La ponceuse à cylindre PROFIT convient au ponçage de sols en bois et en liège, de pistes de patinage en matière plastique, de pistes tartan.

Toute autre utilisation est interdite sans l'autorisation expresse du fabricant!



ATTENTION!

La ponceuse à cylindre PROFIT n'est utilisable que pour des travaux à sec. N'exécutez jamais de travaux mouillés avec la PROFIT (DANGER DE MORT)!

INTRODUCTION

1.2 CONSIGNES DE SÉCURITÉ

**ATTENTION!**

- **Si vous utilisez des machines à équipement électrique, les suivantes mesures de sécurité de base doivent toujours être observées à titre de protection contre les décharges électriques, les blessures et les risques d'incendie!**
 - **Nous vous recommandons vivement de lire attentivement les présentes consignes de sécurité et portez-les à la connaissance de vos collaborateurs ou collègues. Ces mesures sont destinées à écarter les dangers et les risques de blessures. Vous pourriez si non courir un danger ou vous blesser!**
-
- La ponceuse ne doit jamais être mise en marche en position de basculement arrière pour éviter toutes blessures provoquées par la bande ponçage.
 - N'utilisez que les outils expressément prévus pour la ponceuse ainsi que les accessoires et pièces détachées d'origine LÄGLER®. D'autre part, la machine ou l'objet traité risque d'être endommagé et l'utilisateur s'expose à des risques. Toute demande au titre de la garantie ne sera pas acceptée en cas d'utilisation de pièces détachées qui ne soient pas d'origine!
 - Veillez à ce que le sac à poussière soit correctement mis en place pour éviter un échappement de la poussière inutile et nocif pour la santé de l'utilisateur et de l'environnement.
 - Un transport réalisé de façon inadéquat peut occasionner des de avaries à l'appareil.
 - **Le sac à poussières doit systématiquement être retiré de la machine après le ponçage et son contenu doit être vidé dans un conteneur ininflammable! Fermez ce conteneur avec un couvercle ininflammable et entreposez-le ainsi que le sac à poussières absolument à l'air libre!**
 - **Eloignez-vous de toute source d'incendie!**
Ne fumez pas tant que vous vous trouvez dans une atmosphère poussiéreuse (par exemple pendant le travail ou lorsque vous videz la poussière) ➔ à risque d'explosion de la poussière!
 - Le câble d'alimentation secteur doit être tenu à l'écart de la zone de travail afin d'éviter tous endommagements mécaniques ou électriques.
 - **Mettez le câble de raccordement au réseau JAMAIS autour du cou ou des autres parties du corps (DANGER DE MORT)!"**
 - **Lorsque la machine n'est plus utilisée, la fiche d'alimentation secteur doit toujours être débranchée de manière à exclure tout démarrage intempestif!**
 - Pour assurer la protection contre les courants de défaut, il est recommandé d'utiliser un interrupteur de protection.

INTRODUCTION

- Les valeurs limites de poussière prescrites sont respectées lorsque l'appareil est exploité correctement. Le port d'un masque de protection des voies respiratoires est recommandé pour vider le sac à poussière P3 (réf. N°. voir section „Pièces détachées“).

1.3 CONSIGNES GÉNÉRALES DE SÉCURITÉ

- **Veillez à ce que votre zone de travail soit toujours impeccablement rangée!**
Le désordre dans la zone de travail est source de risques d'accidents.
- **Tenez compte des influences de l'environnement!**
Ne laissez pas les outils électriques sous la pluie. N'utilisez pas les outils électriques dans un environnement humide ou mouillé. Assurez un bon éclairage des locaux de travail. N'utilisez pas la machine à proximité de sources d'incendie, de liquides ou gaz inflammables.
- **Protégez-vous contre les risques d'électrocution!**
Évitez tout contact du corps avec des pièces et éléments mis à la terre tels que tubes, radiateurs, réchauds, réfrigérateurs, etc. Employez un interrupteur de protection.
- **Tenez les enfants et d'autres personnes à l'écart!**
Ne laissez pas les enfants et d'autres personnes toucher à la machine ou aux câbles; tenez-les à l'écart de votre espace de travail.
- **Rangez vos outils électriques dans un endroit sûr!**
Les outils inutilisés devraient être rangés dans des endroits secs, verrouillés et hors de portée des enfants.
- **Ne sur-sollicitez pas votre outil électrique!**
Vous travaillerez en effet dans de meilleures conditions et avec une plus grande sécurité au sein de la plage de puissance indiquée.
- **Utilisez des outils électriques adéquats!**
N'utilisez pas d'outils de faible puissance ou des appareils à adaptateur pour effectuer des travaux exigeant des puissances élevées. N'utilisez pas d'outils pour des travaux pour lesquels ils ne sont pas prévus.
- **Portez des vêtements de travail adéquats!**
Ne portez pas de vêtements larges ou de bijoux car ils risquent d'être saisis par les pièces en mouvement.
- **Utilisez des moyens de protection!**
Utilisez également des masques respiratoires de la catégorie filtrante P3 pour les travaux produisant de la poussière.
- **N'utilisez pas le câble à d'autres fins!**
Ne transportez pas l'outil en le tirant par le câble et ne l'utilisez pas pour débrancher sa fiche de la prise secteur. Protégez le câble contre la chaleur, l'huile et contre les arêtes vives.

INTRODUCTION

- **Ne vous pencher pas trop au-dessus de la machine!**
Évitez toute position anormale du corps. Veillez à travailler en toute stabilité et à ne jamais perdre l'équilibre.
- **Entretenez vos outils avec soin!**
Veillez à ce que vos outils soient toujours propres afin de pouvoir mieux travailler et avec une plus grande sécurité. Observez les prescriptions d'entretien et les indications relatives à un changement de disque. Contrôlez régulièrement le câble et faites-le remplacer par un spécialiste au cas où il serait endommagé. Contrôlez régulièrement la rallonge et remplacez-la dans le cas où elle serait endommagée. Veillez à ce que les poignées soient toujours sèches et à ce qu'elles soient exemptes d'huile et de graisse.
- **Débranchez la fiche secteur de la prise de courant!**
En cas de non-utilisation, pendant l'entretien et lors d'un changement d'outil, la fiche secteur doit toujours être débranchée de la prise de courant.
- **Ne laissez jamais une clé à outils fichée sur la machine!**
Avant de mettre la machine en marche, vérifiez que les clés et que les outils de réglage ont été enlevés.
- **Évitez toute mise en marche incontrôlée!**
Ne portez jamais d'outils raccordés au réseau secteur en les tenant avec le doigt sur l'interrupteur. Assurez-vous que l'interrupteur est sur la position Arrêt au moment où la machine se trouve raccordée au secteur.
- **Soyez toujours vigilant!**
Contrôlez bien votre travail. Soyez toujours raisonnable, n'utilisez pas l'outil en cas de manque de concentration.
- **Vérifier toujours que votre outil ne présente pas de détériorations!**
Avant de continuer à utiliser l'outil, vous devez soigneusement contrôler le fonctionnement impeccable et conforme aux prescriptions des dispositifs de protection et vérifier si des pièces ne sont pas endommagées. Vérifiez si les pièces en mouvement fonctionnent correctement, si elles ne se bloquent pas, si aucune pièce n'est cassée, si toutes les autres pièces sont correctement et impeccablement montées et si toutes les conditions susceptibles d'influencer le fonctionnement de l'appareil sont correctes. Les dispositifs de protection et les pièces endommagées doivent être réparés ou remplacés dans les règles de l'art par un atelier du service après-vente, sauf stipulations contraires dans le mode d'emploi. Les interrupteurs endommagés doivent être remplacés dans un atelier du service après-vente. N'utilisez pas d'outils pour lesquels l'interrupteur ne peut être commuté sur Marche ou sur Arrêt.

Caractéristiques techniques

Fabricant	Eugen Lägler GmbH
Type de la machine	Ponceuse à cylindre
Numéro de série	Voir plaque signalétique
Année de construction	Voir plaque signalétique
Type de moteur	Moteur à courant alternatif monophasé
Tension	230 V
Fréquence	50 Hz
Puissance	1,8 kW
Protection par fusible	16 A
Classe d'isolation	F
Type de protection	IP 54
Dispositifs de sécurité	Déclenchement de tension zéro, interrupteur thermostatique comme protection du moteur contre les surcharges
Condensateur de service	40 µF
Diamètre de tambour	
- Tambour de ponçage centrifugal	173,5 mm
- Tambour de ponçage type ELF 200	175 mm
Largeur de tambour	200 mm
Vitesse de tambour	environ 2800 1/min
Dimensions de la bande de ponçage	200 x 551 mm
Dimensions de la machine	
- Longueur	710 mm
- Largeur	340 mm
- Hauteur	1000 mm
Poids de la machine	44 kg
Poussière au poste de travail	< 2 mg/m ³
Total des vibrations (valeur caractéristique des vibrations) ahv	< 2,5 m/s ² (mesuré sur la poignée)

Équipement de base

Machine prête à fonctionner, sac à poussière, Multiclip pour la fixation du sac à poussière, support pour câble, câble de rallonge 3 x 2,5 mm² - 10 m de long, anneau O comme décharge de traction, instructions de service et consignes de sécurité, pochette à outils complète avec clé à anneau OC 13/10 mm, clé à fourche OC 17 mm, clé mâle à six pans creux 4 mm, 5 mm et 6 mm, clé de tambour et masque de protection des voies respiratoires P3. Les machines branchées d'un tambour de ponçage type ELF 200 ont besoin en plus d'un patron de papier et deux clés mâle à six pans creux 10 mm.

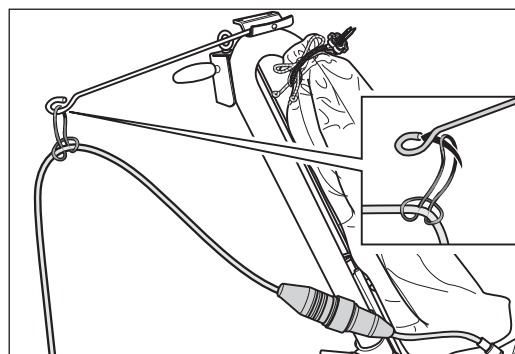
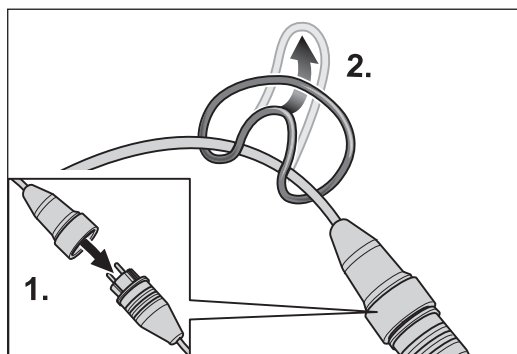
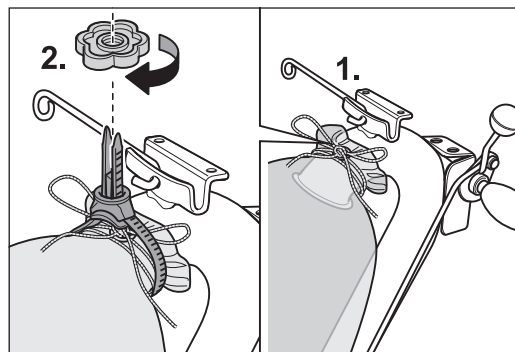
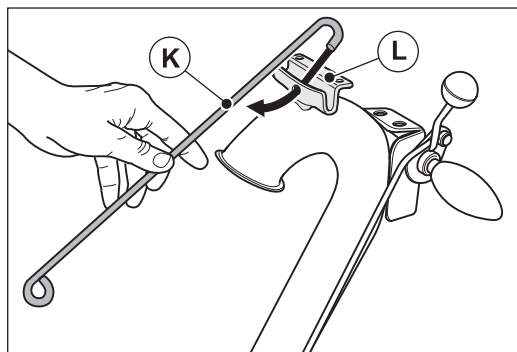
Mise en service

3.1 PRÉPARATION DE LA MACHINE

La ponceuse PROFIT est représentée à la figure (page 2) ainsi que ses éléments composants les plus importants. Prenez le temps de vous familiariser avec votre machine.

Pour le transport, on enlève le tube d'aspiration, respectivement le tuyau de guidage (C). Avant le ponçage le tuyau est remis dans le trou prévu dans le bâti et fixé par l'écrou papillon correspondant (E). Ensuite on introduit la tringle de levage (D) dans le trou du levier de levage (G) et on bloque l'ensemble avec la fermeture brevetée.

Après la pose du support de câble (K) sur la console prévue à cet effet (L), attacher solidement le sac de poussière à l'extrémité du tuyau de guidage.



3.2 TENDRE DE L'ABRASIF

Selon le désir du client la machine peut être équipée avec tambour centrifuge au avec tambour conventionnel type ELF 200.

Tambour de ponçage centrifuge

Pour ce tambour on utilise des manchons à abrasif préfinis avec base de tissu de 200 x 551 mm. Pour mettre la bande abrasive autour du tambour il faut d'abord enlever la tôle de recouvrement latérale, puis glisser la nouvelle bande sur le tambour et la placer de telle manière qu'elle soit bord à bord avec le tambour. Remonter la tôle de recouvrement et mettre la machine en marche. Le tambour est construit de telle manière que les lames de caoutchouc se lèvent quand le tambour tourne et que la bande abrasive est tendue.

Tambour de ponçage conventionnel type ELF 200

Pour ce tambour on utilise le papier abrasif d'une largeur de 200 mm, qui est coupé d'un rouleau. Pour fixer le papier abrasif on fait basculer la machine vers l'avant par-dessus le fentre de butée et faire tourner le tambour de ponçage jusqu'à ce que la fente de tension du papier soit visible entre le front du boîtier et le canal d'aspiration. Maintenant, insérer les clés à 6 pans de 10 mm dans les deux orifices des boulons de tension, sur le côté du tambour de ponçage, et les presser l'une vers l'autre jusqu'à la butée. C'est ainsi qu'on ouvre le dispositif de tension du papier. Ensuite poser le patron de papier sur l'envers du papier abrasif et découper celui-ci de manière correspondante. Maintenant, poser régulièrement le coupon de papier abrasif autour du tambour de ponçage et faire pénétrer les deux bouts de longueur égale dans l'orifice du tambour. Tendre le papier abrasif en fermant le dispositif de tension en pressant les deux clés à six pans creux. Si le papier abrasif n'est pas tendu régulièrement, des traces latérales de frottement pourraient apparaître pendant le travail. Il est donc indispensable de veiller que le papier abrasif soit tendu conformément aux instructions! Afin d'éviter un polissage «en vagues», on a veillé lors de la construction du tambour de ponçage à ce que la fente de tension du papier ne soit pas trop large. Si ceci devait provoquer des problèmes lorsqu'on tend du papier abrasif extrêmement grossier, il est recommandé d'enlever la granulation du papier abrasif sur la surface de tension.

3.3 RÉGLAGE DE LA MACHINE

Pour régler la machine il est recommandable de la poster sur une plaque de bois, mettre le moteur en marche et faire descendre le tambour tournant très prudemment, de telle manière que le tambour touche la plaque un petit peu. Ensuite il faut contrôler l'image de ponçage.

Le réglage est en ordre si les deux bords latérales sont de la même largeur. Si ce n'est pas le cas, la machine doit être ajustée de nouveau. Pour cela il faut d'abord dévisser les 2 vis à 6 pans de la fourche à roue droite. A supposer que la machine ponce plus fortement à droite qu'à gauche, il faut descendre la vis de réglage sur le tôle d'ajustage. Ensuite on fait un deuxième essai pour contrôler si le réglage est en ordre maintenant. Si tel n'est pas le cas, il faut renouveler le processus de réglage.

MISE EN SERVICE

3.4 MISE EN MARCHÉ DE LA MACHINE



ATTENTION!

- **Ne mettez jamais le moteur en marche avant que la abrasif ait été tendue!**
- **Ne mettez jamais le moteur en marche lorsque le tambour de ponçage n'a pas été soulevé du sol!**
- **Cette machine peut être utilisée seulement en prises de courant avec contacte protecteur!**
- **Ne laissez pas la machine fonctionner sans surveillance et débranchez la fiche secteur à la fin des travaux!**

Pour la mise en marche du moteur, il faut presser le commutateur vert. Il faut bien faire attention que le tambour de ponçage est élevé du sol. Si, en cas de froid extrême, le moteur venait à mal démarrer, il faut alors enlever le courroie trapézoïdale pour le démarrage.

3.5 MISE HORS MARCHÉ DE LA MACHINE

Pour arrêter la machine, actionnez le levier de descente pour soulever le tambour de ponçage du sol et appuyez le bouton rouge de commutation. Attendez que le tambour de ponçage s'arrête avant de reposer la machine dessus.



ATTENTION!

Ne laissez pas la machine fonctionner sans surveillance et débranchez la fiche secteur à la fin des travaux!

3.6 VIDANGE DU SAC À POUSSIÈRE



ATTENTION!

Le sac à poussières doit systématiquement être retiré de la machine après le ponçage et son contenu doit être vidé dans un conteneur ininflammable!

Fermez ce conteneur avec un couvercle ininflammable et entreposez-le ainsi que le sac à poussières absolument à l'air libre!

Le sac à poussière doit être vidé au plus tard lorsqu'il est rempli à un tiers pour éviter un amenuisement de l'aspiration en raison de l'absence de surface filtrante.

Portez un masque de protection des voies respiratoires P3 pour vider le sac à poussière.

3.7 REMPLACEMENT DU TAMBOUR DE PONÇAGE

Si le revêtement en caoutchouc du tambour de ponçage vient à être endommagé, il est alors nécessaire de remplacer le tambour de ponçage. Utiliser la clé de tambour pour ouvrir l'écrou du tambour et tenir compte du filetage à gauche!

4

Conseils d'utilisation généraux

- Des traces de ponçage profondes dues à un grain trop grossier peuvent être évitées en commençant le ponçage avec un grain de préférence de qualité fine.
- Effectuez le ponçage d'essai avec la granulométrie 50 ou 60 (quelques voies de test). Si ce test donne satisfaction et si un bon résultat peut être escompté, il est plus judicieux de commencer les travaux avec ces grains plus fins.
- Vous éviterez les traces de ponçage des grains utilisés auparavant en respectant l'ordre des grains indiqué et en ne sautant jamais plus d'un grain.
- Le sol doit être soigneusement aspiré après chaque ponçage.
Nettoyez les roues de roulement de la machine avant chaque opération.
- Si vous utilisez un nouveau abrasif, commencez le ponçage dans des zones peu éclairées de la salle pour atténuer l'agressivité initiale du produit abrasif.
- Poncez toujours de gauche à droite. De cette manière, la roue gauche passe toujours sur la surface qui vient d'être poncée, la surface devient plus plane et l'on évite ainsi que des ondulations se forment à chaque passage.
Une bande de ponçage comprend un mouvement en avant et un mouvement en arrière sur la même voie, sans décalage. Evitez un décalage de bande de ponçage de plus de 85%.
- Pour plus de conseils d'utilisation importants et intéressants, référez-vous à la brochure technique d'utilisation „Ponçage de parquets“ de LÄGLER®!

Travaux de contrôle et d'entretien réguliers conformément aux prescriptions de prévention des accidents



ATTENTION!

- **N'utilisez que des pièces détachées d'origine LÄGLER®! Cette mesure contribue à garantir les performances de votre machine!
Notre garantie ne s'applique pas pour des pièces d'autres marques!**
 - **Réalisez les contrôles aux intervalles prévus conformément aux directives et dispositions légales en vigueur dans votre pays!**
-
- Les composants électriques et les éléments de la machine doivent être contrôlés au moins une fois par an par un spécialiste pour garantir leur sécurité électrique et mécanique ; le cas échéant, ces composants doivent être remis en état et la sécurité doit être certifiée par la mise en place d'un label de contrôle sur la machine.
 - Les éléments nécessaires à l'aspiration de la poussière doivent être contrôlés au moins une fois par an par un spécialiste et remis en état si cela s'avère nécessaire. L'aptitude au fonctionnement doit également être attestée.
 - N'oubliez pas que seules des pièces détachées LÄGLER® d'origine doivent être utilisées pour les travaux d'entretien. Confiez uniquement vos travaux relevant du service après-vente à LÄGLER® ou à un atelier autorisé par LÄGLER®.
 - Le carnet d'entretien se trouvant à la fin de ces instructions de service vous indique quand et où votre ponceuse a été entretenue.
 - **Inscrivez le numéro de série et l'année de construction de votre machine au dos du présent mode d'emploi (cf. plaque signalétique). Sinon, la carte de service après-vente n'est pas valable!**
 - Veillez à ce que les travaux d'entretien soient confirmés dans le carnet d'entretien en remplissant une case correspondante avec la date, le cachet et la signature.

Localisation des pannes

LA PONCEUSE NE MARCHE PAS

La ponceuse de démarre pas

- Contrôler et rétablir l'alimentation en courant, contrôler la protection par fusible.
- Faire contrôler l'équipement électrique par un électricien confirmé (condensateur, contacteur, câbles et commutateur).
- La ponceuse a été mise hors service par la sonde thermique et doit refroidir.

La ponceuse tente de démarrer vainement

- A basses températures: amener la ponceuse à température ambiante dans une salle chaude.
- Sous-tension: Contrôler la qualité et la longueur des câbles; des sections de câbles trop petites (sections de brins inférieures à 2,5 mm²) et des câbles d'alimentation trop longs sont à éviter; le cas échéant, utiliser un transformateur (réf. 708.00.00.100 pour 230 Volt).
- Contrôler la tension des courroies trapézoïdales et la corriger.

LA PONCEUSE FONCTIONNE MAL

La ponceuse fonctionne mais son rendement est nul ou faible

- A basses températures: amener la ponceuse à température ambiante dans une salle chaude.
- Sous-tension: Contrôler la qualité et la longueur des câbles; des sections de câbles trop petites (sections de brins inférieures à 2,5 mm²) et des câbles d'alimentation trop longs sont à éviter; le cas échéant, utiliser un transformateur (réf. 708.00.00.100 pour 230 Volt).
- Contrôler la tension des courroies trapézoïdales et la corriger.
- Contrôler le bon fonctionnement des éléments d'entraînement.
- Abrasif inadapté ou usé.

La ponceuse vibre fortement et fait beaucoup de bruit

- Contrôler la présence de défauts sur le tambour de.
- Contrôler la présence de dommages sur l'abrasif.
- Contrôler l'entraînement de la courroie.
- Contrôler la présence d'obstructions et de dépôts sur la machine.

LA PONCEUSE FONCTIONNE CORRECTEMENT MAIS DÉGAGE DE LA POUSSIÈRE

- Sac à poussière trop plein.
- Sac à poussière non correctement mis en place ou endommagé.
- Le filtre d'étanchéité est endommagé.
- Contrôler si le système d'aspiration est obstrué et le nettoyer.
- Courroie trapézoïdale de l'installation de l'aspiration endommagée ou insuffisamment tendue.
- Tôle de recouvrement non mise en place sur la machine.

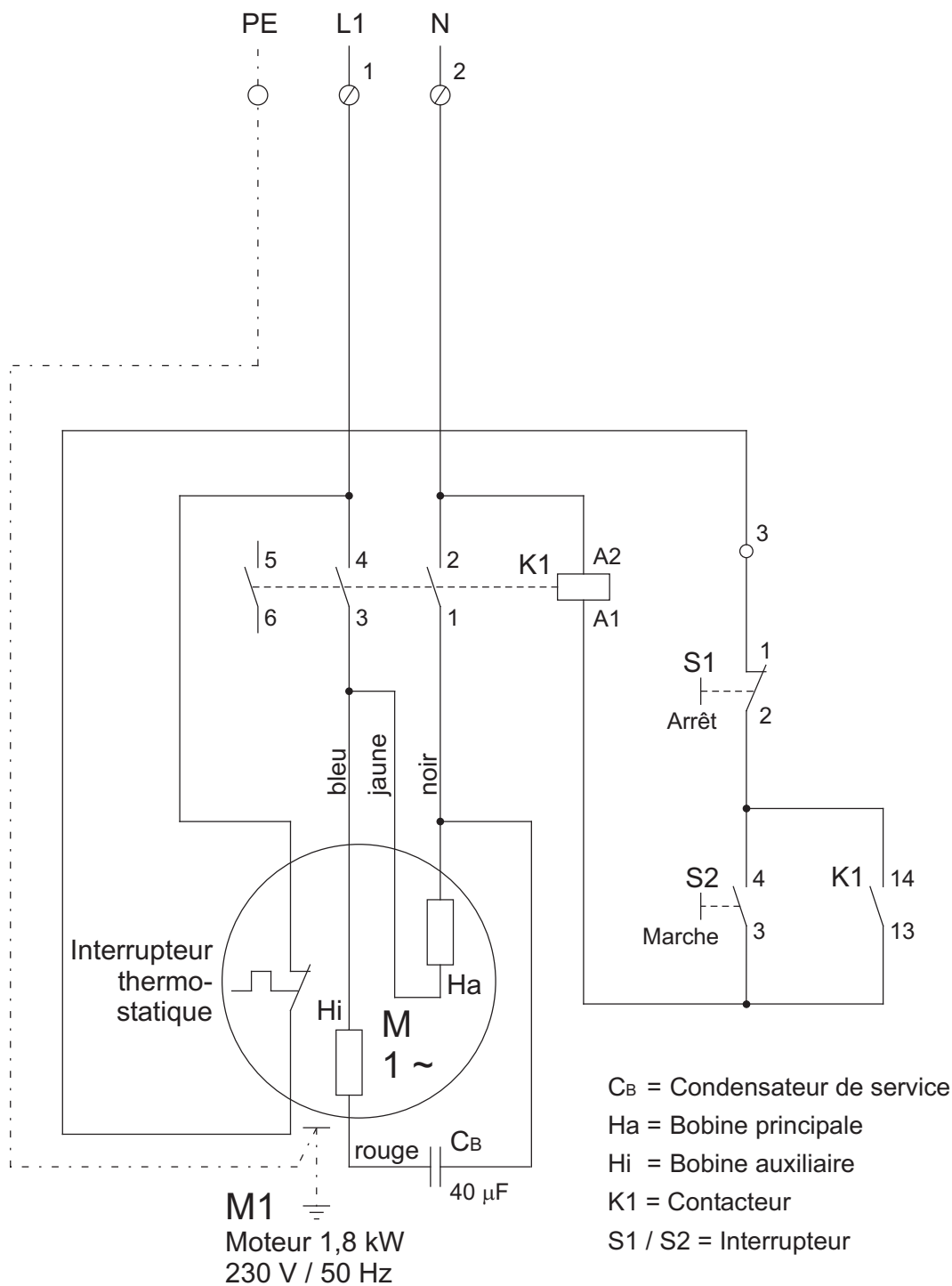
LOCALISATION DES PANNES

DÉFAUTS DE PONÇAGE

Ondulations, stries, traînées

- Tambour de ponçage endommagés.
- Utilisation de bandes abrasives de mauvaise qualité.
- Encrassement ou endommagement sur les roues de roulement.
- Éléments d'entraînement ou courroie trapézoïdale endommagés.
- La tringle d'abaissement fonctionne mal ou accroche.
- Mauvais réglage de la machine.
- Pression de ponçage supplémentaire exercée par l'utilisateur.
- Faux mode de travail ou travail mal effectué.

SCHÉMA ÉLECTRIQUE



01.05.2006

PROFIT: Moteur à courant alternatif monophasé

1,8 kW / 230 V / 50 Hz

EUGEN LÄGLER GMBH
 Kappelrain 2
 D-74363 Güglingen-Frauenzimmern

Téléphone : 0049 - 7135 - 98 90-0
 Fax : 0049 - 7135 - 98 90-98

e-mail : info@laegler.com
 Internet : http://www.laegler.com

Le schéma électrique de votre machine figure dans le boîtier de commutateur du moteur.

 DÉCLARATION DE CONFORMITÉ CE

Déclaration de conformité CE

pour machines (Directive communautaire 2006/42/CE)

Par la présente le fabricant déclare **Eugen Lägler GmbH, Kappelrain 2, D-74363 Göglingen-Frauenzimmern, Allemagne**
 Tel.: 0049 - 7135 - 98 90-0 · Fax: 0049 - 7135 - 98 90-98
 E-Mail: info@laegler.com · http://www.laegler.com

que la machine	Dénomination générale :	Ponceuse de sols
	Fonction :	Ponçage à sec de sols
	Modèle :	PROFIT
	Numéro de série :	Voir plaque signalétique
	Dénomination commerciale :	Ponceuse à cylindre

correspond à toutes les déterminations pertinentes de la directive communautaire indiquée en haut.

La machine correspond en outre à toutes les déterminations pertinentes de la directive communautaire **Compatibilité électromagnétique (2014/30/UE)**.

Les normes harmonisées suivantes sont appliquées :

DIN EN ISO 12100 : Sécurité des machines - Principes généraux de conception - Appréciation du risque et réduction du risque

DIN EN 60204-1 : Sécurité des machines - Equipement électrique des machines - Partie 1

DIN EN 55014-1 : Compatibilité électromagnétique - Exigences concernant les appareils ménagers, les outils électriques et les appareils électriques semblables - Partie 1

DIN EN 55014-2 : Compatibilité électromagnétique - Exigences concernant les appareils ménagers, les outils électriques et appareils électriques semblables - Partie 2

DIN EN 61000-3-2 : Compatibilité électromagnétique (CEM), Partie 3-2 : Valeurs limites

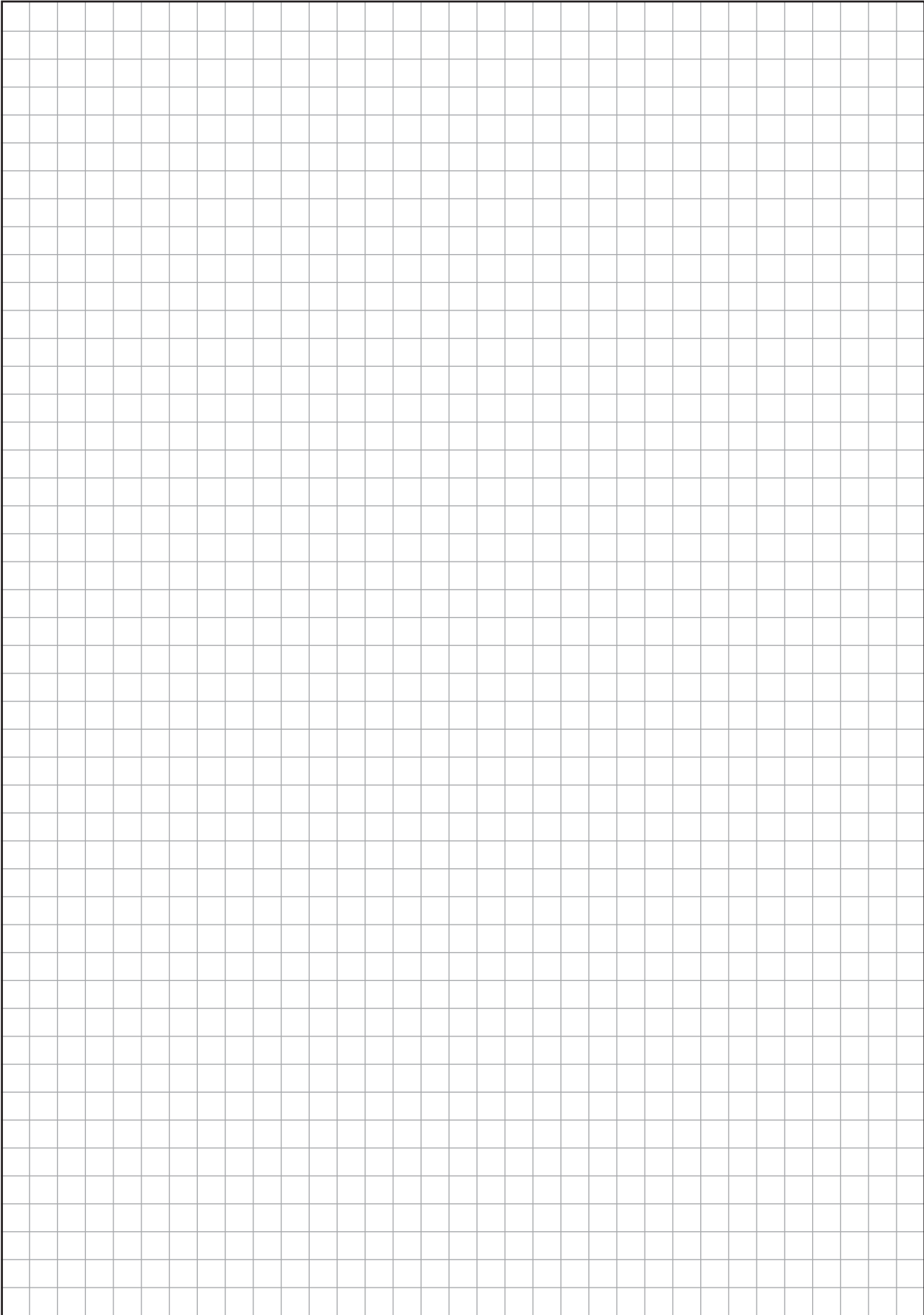
DIN EN 61000-3-3 : Compatibilité électromagnétique (CEM), Partie 3-3 : Valeurs limites

Dossier technique auprès de : Eugen Lägler GmbH, Kappelrain 2
 D-74363 Göglingen-Frauenzimmern
 Allemagne

PROFIT

Numéro de série : _____

Année de construction : _____



 ÍNDICE

1	Introducción	52
1.1	Debido uso.....	52
1.2	Indicaciones de riesgos.....	53
1.3	Indicaciones generales de seguridad.....	54
2	Características técnicas.....	56
3	Puesta en marcha.....	57
3.1	Preparación de la máquina	57
3.2	Fijación del abrasivo	58
3.3	Ajuste de la máquina.....	58
3.4	Conectar la máquina	59
3.5	Desconectar la máquina.....	59
3.6	Vaciado del saco del polvo.....	59
3.7	Cambio del rodillo de lijar	60
4	Consejos de aplicación.....	60
5	Trabajos periódicos de inspección y mantenimiento conforme a los reglamentos de prevención de accidentes	61
6	Localización de fallos.....	62
7	Esquema eléctrico fundamental	64
8	Declaración de conformidad CE	65
9	Piezas de recambio	76
10	Control del servicio técnico	87

Introducción

Se ha decidido por un producto de alta calidad de la casa LÄGLER®. Le deseamos mucho éxito con la PROFIT. La máquina se ha fabricado con los más modernos métodos de producción. Todos los productos LÄGLER® son sometidos a una inspección a fondo antes de salir de fábrica.

Por favor, lea íntegramente el manual de instrucciones de empleo antes de trabajar por primera vez con la PROFIT. El manual de instrucciones de empleo incluye indicaciones importantes de seguridad laboral y podrá dar respuesta a muchas de sus preguntas de modo que pueda trabajar de manera segura y sin problemas con la máquina. Si en este manual de instrucciones no encuentra la descripción de unas circunstancias concretas, consulte en sus instrucciones de lijado o no dude en dirigirse a nuestro departamento de servicio técnico. Nuestros técnicos de servicio conocen a fondo la PROFIT y han recibido una formación de alta cualificación. Estarán a su lado para cualquier consejo.

Para obtener información adicional:

gratuita	dentro de Alemania:	o
	- Teléfono: 0800 / 52 34 537	- Teléfono: 0049 - 7135 - 98 90 - 0
	- Fax: 0800 / 48 66 353	- Fax: 0049 - 7135 - 98 90 - 98
	dentro de Estados Unidos:	- E-Mail: info@laegler.com
	- Teléfono: 800-848-6635	- Internet: http://www.laegler.com

1.1 DEBIDO USO

La lijadora de rodillo PROFIT es adecuada para el lijado de suelos de madera y de corcho, pistas de patinaje de plástico y pistas de tartan.

¡Todo uso distinto de este no está permitido sin el visto bueno del fabricante!



¡ATENCIÓN!

La lijadora de rodillo PROFIT puede utilizarse únicamente para el mecanizado en seco. ¡Nunca ejecute trabajos en mojado con la PROFIT (PELIGRO DE MUERTE)!

INTRODUCCIÓN

1.2 INDICACIONES DE RIESGOS

**¡ATENCIÓN!**

- **¡En la utilización de máquinas con equipamiento eléctrico, para la protección contra la electrocución, contra el peligro de sufrir lesiones y el peligro de incendio deben respetarse siempre las siguientes medidas de seguridad fundamentales!**
 - **¡Por favor, lea detenidamente a conciencia las indicaciones de riesgos y adiestre también a sus empleados o colegas de manera acorde! ¡De lo contrario, podrían verse en peligro o sufrir lesiones!**
-
- Para evitar que el abrasivo provoque lesiones, no está permitido conectar la máquina volcada hacia atrás.
 - Utilice exclusivamente herramientas, accesorios y recambios de LÄGLER® pertenecientes a la PROFIT. De lo contrario podrían producirse daños en la máquina, en el objeto mecanizado o el operador mismo podría sufrir lesiones. ¡No existe garantía para las piezas de otros fabricantes!
 - Asegúrese de la correcta colocación del saco del polvo para evitar un innecesario ataque por polvo y poner en peligro la salud del operador y del medio ambiente.
 - Un transporte indebido provocará daños a los dispositivos.
 - **¡Para evitar daños por incendio y por explosión, el saco del polvo debe vaciarse después de terminar los trabajos y su contenido debe almacenarse a la intemperie!**
 - **¡Manténgase alejado de las fuentes de fuego!**
¡No fume mientras permanezca en un entorno que contenga polvo (p. ej., durante los trabajos al vaciar el saco del polvo!) → ¡Peligro de explosión del polvo!
 - Para la prevención de daños mecánicos o eléctricos, el cable de conexión a la red debe mantenerse alejado de la zona de trabajo.
 - **¡NUNCA poner el cable de conexión alrededor de su cuello u otras partes del cuerpo (PELIGRO DE MUERTE)!**
 - **¡Para excluir una puesta en marcha no intencionada de la máquina, debe interrumpirse la alimentación eléctrica, con la máquina desconectada, extrayendo el conector de red fuera del enchufe!**
 - Para proteger contra corrientes de la falla, debe usar un interruptor de protección (para la red eléctrica en Alemania Art° N° en el párrafo „Piezas de recambio“).
 - En el caso de un correcto empleo del aparato, deben respetarse los límites de polvo especificados. Al vaciar el saco del polvo, se recomienda llevar una máscara de protección respiratoria P3 (Art° N° en el párrafo „Piezas de recambio“).

INTRODUCCIÓN

1.3 INDICACIONES GENERALES DE SEGURIDAD

- **¡Mantenga ordenada la zona de trabajo!**
El desorden en la zona de trabajo supone peligro de accidente.
- **¡Consideración de los ataques del medio ambiente!**
No exponga la máquina a la lluvia. No utilice la máquina en un entorno húmedo o mojado. Asegure una buena iluminación. No utilice la máquina cerca de fuentes de fuego, líquidos o gases combustibles.
- **¡Protéjase contra las sacudidas eléctricas!**
Evite que el cuerpo entre en contacto con partes puestas a tierra, p.ej., tubos, radiadores, hornos, refrigeradores. Use un interruptor de protección (para la red eléctrica en Alemania Art° N° en el párrafo „Piezas de recambio“).
- **¡Mantenga alejados a los niños y a otras personas!**
No permita a los niños y a otras personas tocar directamente la máquina o el cable y manténgalos alejados del recinto de trabajo.
- **¡Guarde las máquinas en un lugar seguro!**
Las máquinas no utilizadas deben guardarse en lugares secos y cerrados lejos del alcance de los niños.
- **¡No sobrecargue las máquinas!**
Trabjará mejor y más seguro dentro de la banda de potencias indicada.
- **¡Utilice la máquina correcta!**
No utilice máquinas o equipos accesorios de baja potencia para trabajos pesados. No utilice las máquinas para fines y trabajos para los cuales no hayan sido previstas.
- **¡Lleve ropa de trabajo adecuada!**
No lleve ropa o joyas demasiado sueltas. Podrían engancharse en piezas móviles de la máquina.
- **¡Utilice dispositivos de protección!**
Utilice también mascarillas respiratorias de la clase de filtración P3 cuando realice trabajos en que se genere mucho polvo.
- **¡No utilice el cable para un fin no previsto!**
No transporte o arrastre la máquina por el cable y no lo utilice para extraer el conector de la base de enchufe. Proteja el cable del calor, del aceite y de las aristas cortantes.
- **¡No se incline excesivamente sobre la máquina!**
Evite una postura anómala del cuerpo. Asegure una estabilidad firme y mantenga en todo momento el equilibrio.

INTRODUCCIÓN

- **¡Conserve las máquinas con cuidado!**
Mantenga las máquinas limpias, para poder trabajar mejor y con mayor seguridad. Respete las instrucciones de mantenimiento y las indicaciones de cambio de herramienta. Inspeccione periódicamente los cables y, si están dañados, solicite a un especialista que los cambie. Inspeccione periódicamente los cables prolongadores y sustitúyalos si están dañados. Mantenga las empuñaduras secas y libre de aceite y grasa.
- **¡Extraiga el conector de red de la base de enchufe!**
En el caso de no utilizar la máquina, antes de su mantenimiento y durante el cambio de la herramienta, el conector de red debe estar extraído de la base de enchufe.
- **¡No enchufe llaves de herramientas!**
Antes de la conexión, asegúrese de que las llaves de herramientas y las herramientas de ajuste hayan sido retiradas.
- **¡Evite una arranque no intencionado!**
Asegúrese de que no se accione el interruptor de conexión/desconexión al conectarlo a la red eléctrica.
- **¡Muéstrese siempre atento!**
Observe su trabajo. Proceda razonablemente y no utilice la máquina si no está concentrado.
- **¡Inspeccione el aparato para ver si presenta daños!**
Antes de continuar utilizando la máquina, debe verificar con cuidado que los dispositivos de protección o piezas dañadas funcionen correctamente conforme al uso previsto. Verifique si es correcto el funcionamiento de las piezas móviles, si no se agarrotan, si no hay ninguna pieza rota, si todas las restantes piezas están perfecta y correctamente montadas y si son correctas todas las demás condiciones que pueden afectar al funcionamiento del equipo.
Los dispositivos de protección y piezas dañados deben ser reparados y sustituidos oportunamente por un taller de servicio técnico, mientras no se indique lo contrario en los manuales de instrucciones de empleo. Los interruptores dañados deben ser sustituidos por un taller de servicio técnico. No utilice máquinas en las cuales no pueda conectarse o desconectarse el interruptor.

Características técnicas

Fabricante	Eugen Lägler GmbH
Tipo de máquina	Lijadora de rodillo
Número de serie	Véase placa características
Año fabricación	Véase placa características
Tipo constructivo de motor	Motor monofásico de corriente alterna
Tensión	230 V
Frecuencia	50 Hz
Potencia	1,8 kW
Fusible de protección	16 A
Clase de aislamiento	F
Grado de protección	IP54
Dispositivos de seguridad	Actuación por tensión cero, interruptor de temperatura como protección contra sobrecargas en el motor
Condensador de servicio	40 µF
Diámetro de rodillo	
- Rodillo de lijar centrifugo	173,5 mm
- Rodillo de lijar ELF 200 convencional	175 mm
Anchura del rodillo	200 mm
Velocidad de giro del rodillo	aprox. 2800 1/min
Dimensión del abrasivo (rodillo de lijar centrifugo)	200 x 551 mm
Dimensiones de la máquina	
- Longitud	710 mm
- Anchura	340 mm
- Altura	1000 mm
Peso de la máquina	44 kg
Ataques por polvo en el puesto de trabajo	< 2 mg/m ³
Valor total de oscilación (valor característico de vibración) a _h	< 2,5 m/s ² (medido en el mango)

Equipamiento básico

Máquina operativa, saco del polvo, MultiClip para fijación del saco del polvo, apoyo para cables, cable de prolongación 3 x 2,5 mm² - 10 m de largo, junta tórica como prensaestopas, instrucciones de manejo e indicaciones de seguridad, cartera de herramientas completa con llave de estrías e/c 13/10 mm, llave de una boca e/c 17 mm, llave hexagonal e/c 4 mm. e/c 5 mm y e/c 6 mm, llave del rodillo y máscara de protección respiratoria P3. Con ejecución de rodillo de lijar ELF 200 adicional una plantilla de papel y dos llaves hexagonales 10 mm.

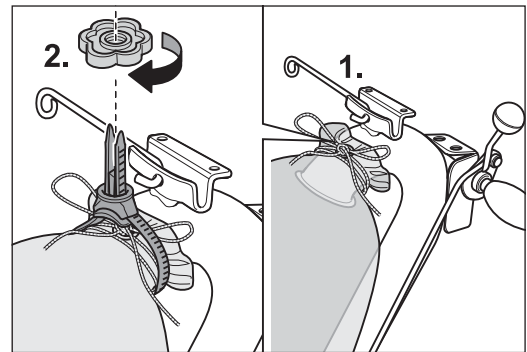
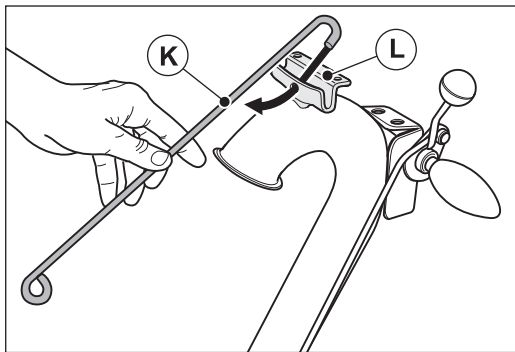
Puesta en marcha

3.1 PREPARACIÓN DE LA MÁQUINA

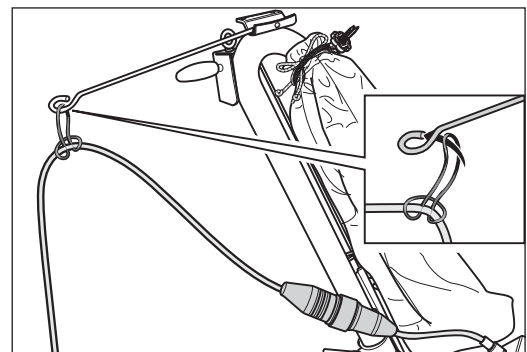
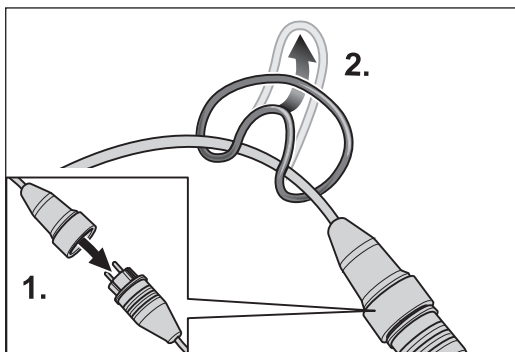
En la figura de la página 2 hemos identificado los principales grupos integrantes de la PROFIT con sus respectivas denominaciones. Tómese un poco de tiempo para familiarizarse con la máquina.

Para el transporte quitar el tubo guía (C, ver figura página 22). Antes de lijar, introducir el tubo guía en la abertura de la carcasa y fijarlo a través de apretar la tuerca de mariposa (E). Seguidamente introducir el varillaje (D) del dispositivo de alza por el taladro del estribo (G) y lo asegura mediante el cierre patentado.

Una vez montado el soporte de cable (K) en la consola (L) prevista para ello, sujetar el saco de polvo al final del tubo guía.



Al final conectar el cable alargador de 10 metros con el cable del motor.



3.2 FIJACIÓN DEL ABRASIVO

Según la petición del cliente, la máquina puede equiparse con un rodillo de lijar centrifugo o con el rodillo usual de ELF 200.

Rodillo de lijar centrifugo

Para este rodillo se emplean manguitos de lija con soporte tejido de 200 x 551 mm. Para equipar este rodillo con un manguito de lija quitar la chapa protectora y extender el manguito hasta que este cubierta toda la capa de goma. Seguidamente colocar otra vez la chapa protectora y conectar el motor. El rodillo esta construido de manera que rotando las láminas de goma se extienden y el manguito de lijar se fija.

Rodillo de lijar ELF 200 convencional

Para este rodillo de lijar se usa papel de lija de 200 mm de anchura que se corta del rollo. Para fijar el papel de lijar en primer lugar volcar la máquina hacia delante y girar el rodillo de lijar hasta que sea visible la ranura de fijar el papel entre la parte delante de la carcasa y del canal de succión. Introducir las llaves hexagonales de 10 mm en ambas aberturas de los tornillos de sujeción, en los lados del rodillo de lija, y presionarlas contra si hasta el tope, de forma que se abra el dispositivo de sujeción de la lija. Seguidamente colocar la plantilla de papel sobre la cara posterior del papel de lija y recortarlo convenientemente. Extender correctamente el papel de lija sobre el rodillo e introducir ambos extremos, igual de largos, en la abertura del rodillo. Tensar el papel de lija, presionando las dos llaves hexagonales hacia dentro, de forma que se cierre el dispositivo de sujeción. Si el papel de lija no esta sujeto correctamente pueden aparecer huellas de lijado a los lados de la superficie lijada. Si el papel de lija no esta bien tensado puede producirse un "ondulado" visible sobre la superficie lijada. Es imprescindible, por lo tanto, que el papel de lija este correctamente colocado y tensado.

Para evitar huellas de "ondulación" sobre la superficie se ha previsto una ranura no demasiado ancha para sujetar el papel de lija en el rodillo. En caso de problemas para introducir un papel de lija demasiado grueso en la ranura aconsejamos eliminar la capa de lija de las partes del papel a introducir en la ranura.

3.3 AJUSTE DE LA MÁQUINA

Para ajustar aconsejamos de colocar la máquina sobre una placa de madera, conectar el motor y bajar el rodillo de lija rotando hasta que toque ligero la placa. Después controlar el dibujo de lije.

El ajuste es correcto si los dos bordes de lije son igual de anchos. Si por lo contrario los bordes no son igual de anchos, hay que volver a ajustar la máquina. Para ello en primer lugar aflojar los dos tornillos con hexagono interior de la horquilla de la rueda derecha. Si la máquina lija mas por la derecha que por la izquierda, girar el tornillo de ajuste hacia abajo. Con una nueva prueba de lijado comprobar ahora si el ajuste es correcto. En caso contrario repetir la operación. Si por lo contrario la máquina lija mas por la izquierda que por la derecha, se procederá a la inversa.

PUESTA EN MARCHA

3.4 CONECTAR LA MÁQUINA



¡ATENCIÓN!

- **¡Nunca conectar el motor sin haber tensado previamente el abrasivo!**
- **¡Nunca conectar el motor si el rodillo lijador no está levantado del suelo!**
- **¡Esta máquina se puede usar sólo en enchufes con contacto de protección!**
- **¡Nunca deje la máquina en marcha sin vigilancia y extraiga siempre el conector fuera de la base de enchufe una vez concluido el trabajo!**

Para conectar el motor apretar el botón verde para el interruptor. Hay que asegurarse de que el rodillo de lijar este alzado del suelo antes de conectar el motor. Si al motor le cuesta arrancar a causa del frio intenso, hay que quitar las correas trapezoidales para arrancar.

3.5 DESCONECTAR LA MÁQUINA

Para la desconexión, accionando la palanca de descarga, levante el rodillo lijador del suelo y aprete el botón rojo del interruptor-. Espere hasta que el rodillo lijador alcance el reposo antes de apoyar la máquina de nuevo sobre el rodillo lijador.



¡ATENCIÓN!

¡Nunca deje la máquina en marcha sin vigilancia y extraiga siempre el conector fuera de la base de enchufe una vez concluido el trabajo!

3.6 VACIADO DEL SACO DEL POLVO



¡ATENCIÓN!

¡Después del lijado, por norma, vaciar el saco del polvo y almacenar a la intemperie su contenido debido al peligro de incendio!

El saco del polvo debe vaciarse como muy tarde cuando la carga sea un tercio con el fin de evitar el empeoramiento de la aspiración por la falta de superficie filtrante.

Al vaciar el saco del polvo, utilizar la mascarilla de protección respiratoria P3.

3.7 CAMBIO DEL RODILLO DE LIJAR

Si el revestimiento de goma del rodillo de lijar está gastado o deteriorado debe cambiarse el rodillo. ¡Para aflojar la tuerca del rodillo utilizar la llave del rodillo y tener presente que se trata de una rosca a la izquierda!

4

Consejos de aplicación

- Pueden evitarse unas huellas de lijado profundas debidas a una granulación elegida demasiado basta, iniciando el primer lijado con una granulación lo más fina posible.
- Lleve a cabo un lijado de prueba con una granulación 50 o bien 60 (algunas franjas de prueba). Si esta prueba es satisfactoria y puede verse un buen resultado de trabajo en un tiempo razonable, es más racional comenzar los trabajos de lijado con estas granulaciones más finas.
- Evite las huellas de lijado de las granulaciones previamente empleadas respetando la secuencia de granulaciones y no saltando más de una granulación.
- aspire a fondo el pavimento después de cada pasada de lijado.
Limpie las ruedas guía de la máquina antes de cada operación.
- Después de cambiar a un abrasivo nuevo, comience por las zonas de escasa luz de la sala/habitación para quitar la primera capa agresiva al producto abrasivo.
- Lije siempre de izquierda a derecha. De este modo, la rueda izquierda siempre pasa por la nueva superficie lijada y en cada pasada de lijado la superficie queda más plana y se impide la formación de olas.
Una franja de lijado abarca un movimiento hacia adelante y uno hacia atrás sobre idéntica pista, sin decalaje. Evite un decalaje de la franja de lijado superior al 85%.
- ¡Encontrará otros consejos de aplicación importantes e interesantes en el folleto de aplicaciones de LÄGLER® „Lijar suelos de madera“!

Trabajos periódicos de inspección y mantenimiento conforme a los reglamentos de prevención de accidentes



¡ATENCIÓN!

- **¡Emplea exclusivamente recambios originales de LÄGLER®! Sólo de este modo se mantienen las prestaciones de la máquina.
¡No se reconocen las reclamaciones cubiertas por garantía como consecuencia del empleo de piezas de otros fabricantes!**
 - **¡Realice las comprobaciones y respete los plazos de comprobación de acuerdo con las prescripciones y las disposiciones legales vigentes en su país!**
-
- La seguridad mecánica y eléctrica de los componentes eléctricos y de las partes de la máquina, debe ser verificada por un especialista en la materia, una vez al año como mínimo. Se llevan a cabo las reparaciones que fueren necesarias y luego se confirma la seguridad poniendo un distintivo de homologación en la máquina.
 - Los elementos necesarios para aspirar el polvo deben ser inspeccionados y, si fuere necesario, reparados por un especialista en la materia, una vez al año como mínimo. Hay que certificar igualmente la funcionalidad.
 - Ponga atención en que para los trabajos de mantenimiento se usen exclusivamente recambios originales de LÄGLER®. El servicio postventa debe ser realizado sólo por LÄGLER® o por el taller autorizado por LÄGLER®.
 - El pasaporte de servicio que se halla en la cubierta posterior de estas instrucciones de manejo documenta cuándo y dónde fue mantenida su máquina.
 - **Anote en el dorso de estas instrucciones de servicio el número de serie y el año de construcción de su máquina (véase la placa de características). ¡De lo contrario, no es válido el pasaporte de servicio!**
 - Ponga atención en que los trabajos de mantenimiento sean confirmados en el pasaporte de servicio cumplimentando un campo correspondiente con la fecha, sello y firma.

Localización de fallos

LA MÁQUINA NO ARRANCA

La máquina no arranca

- Verificar y establecer la alimentación eléctrica y comprobar el estado del fusible de protección.
- Solicitar a un electricista que verifique el equipo eléctrico (condensador, contactor, cable e interruptor).
- La máquina se ha parado por intervención de la sonda térmica y deberá dejar que se enfríe.

La máquina intenta arrancar, pero se bloquea

- A bajas temperaturas: calentar la máquina a la temperatura de la habitación dejándola un tiempo en una sala caliente.
- Tensión mínima: verificar la calidad y longitud del cable, deben evitarse unas secciones de cable muy pequeñas y unos cables de alimentación excesivamente largos (secciones de trenza inferiores a 2,5 mm²), en su caso utilizar un transformador (p. ej., N^o Art. 708.00.00.100 para 230 V).
- Verificar y, en su caso, corregir la tensión de la correa trapezoidal.

LA MÁQUINA MARCHA CON DIFICULTAD

La máquina funciona, pero el rendimiento de lijado es nulo o bajo

- A bajas temperaturas: calentar la máquina a temperatura de la habitación en una sala caliente.
- Tensión mínima: Verificar la calidad y longitud del cable, debiendo evitarse unas secciones de cable muy pequeñas y unos cables de alimentación excesivamente largos (secciones de trenza inferiores a 2,5 mm²), en su caso utilizar un transformador (p. ej., N^o Art. 708.00.00.100 para 230 V).
- Verificar y, en su caso, corregir la tensión de la correa trapezoidal.
- Verificar la suavidad de marcha de los elementos de accionamiento/transmisión.
- Cinta abrasiva incorrecta o desafilada.

La máquina vibra fuertemente y trabaja haciendo mucho ruido

- Verificar el rodillo lijador para asegurarse de que no presenten depósitos acumulados.
- Comprobar si presenta daños el abrasivo.
- Verificar el accionamiento de la correa.
- Comprobar si la máquina presenta obstrucciones y depósitos acumulados.

LA MÁQUINA FUNCIONA CORRECTAMENTE, PERO GENERA MUCHO POLVO

- El saco del polvo está excesivamente lleno.
- El saco del polvo no está correctamente colocado o está dañado.
- El fieltro obturador está dañado.
- Verificar y, en su caso, comprobar que el sistema extractor no presente obturaciones y, en su caso, limpiarlo.
- La correa trapezoidal está dañada o bien no está suficientemente sujeta.
- La chapa protectora no está colocada en la máquina.

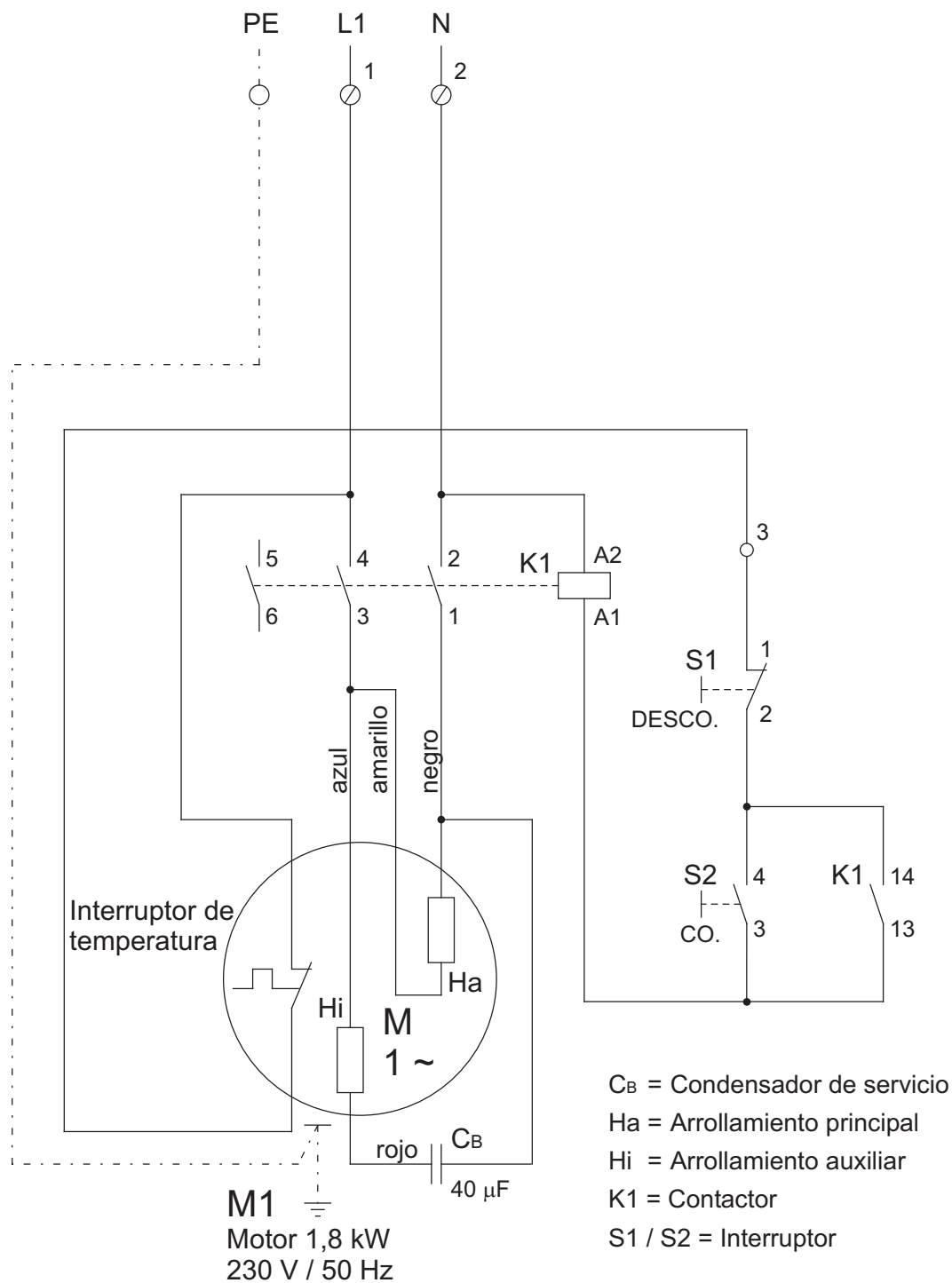
LOCALIZACIÓN DE FALLOS

FALLOS DE LIJADO

Ondas, franjas, incisiones

- El rodillo lijador están dañados.
- Se ha utilizado un producto abrasivo incorrecto.
- Ruedas guía sucias o dañadas.
- Elementos de accionamiento/transmisión o correa trapezoidal dañados.
- El varillaje de descarga funciona incorrectamente o se engancha en un punto.
- Ajuste de la máquina incorrecto.
- El operario ejerce una presión adicional para el lijado.
- Se ha elegido un método de trabajo incorrecto o se ha ejecutado incorrectamente el trabajo.

ESQUEMA ELÉCTRICO FUNDAMENTAL



01.05.2006

PROFIT: Motor monofásico de corriente alterna

1,8 kW / 230 V / 50 Hz

EUGEN LÄGLER GMBH
 Kappelrain 2
 D-74363 Güglingen-Frauenzimmern

Teléfono: 0049 - 7135 - 98 90 - 0
 Fax: 0049 - 7135 - 98 90 - 98

e-mail: info@laegler.com
 Internet: http://www.laegler.com

El esquema eléctrico fundamental válido para la máquina lo encontrará en la caja eléctrica del motor.

DECLARACIÓN DE CONFORMIDAD CE

Declaración de conformidad CE para máquinas (Directiva comunitaria 2006/42/CE)

Por la presente el fabricante **Eugen Lägler GmbH, Kappelrain 2, D-74363 Göglingen-Frauenzimmern, Alemania**
Tel.: 0049 - 7135 - 98 90-0 · Fax: 0049 - 7135 - 98 90-98
E-Mail: info@laegler.com · http://www.laegler.com

declara que la máquina

Denominación general:	Lijadora de suelos
Función:	Lijado en seco de suelos
Modelo:	PROFIT
Número de serie:	Véase placa características
Denominación comercial:	Lijadora de rodillo

corresponde a las determinaciones pertinentes de la directiva comunitaria mencionada arriba.

La máquina corresponde además a todas las determinaciones pertinentes de la directiva comunitaria **Compatibilidad electromagnética (2014/30/UE)**.

Se aplican las siguientes normas armonizadas:

DIN EN ISO 12100: Seguridad de las máquinas - Principios generales para el diseño. Evaluación del riesgo y reducción del riesgo

DIN EN 60204-1: Seguridad de las máquinas - Equipo eléctrico de máquinas - Parte 1

DIN EN 55014-1: Compatibilidad electromagnética - Requisitos de aparatos domésticos, herramientas eléctricas y aparatos eléctricos similares - Parte 1

DIN EN 55014-2: Compatibilidad electromagnética - Requisitos de aparatos domésticos, herramientas eléctricas y aparatos eléctricos similares - Parte 2

DIN EN 61000-3-2: Compatibilidad electromagnética - Parte 3-2: valores límite

DIN EN 61000-3-3: Compatibilidad electromagnética - Parte 3-3: valores límite

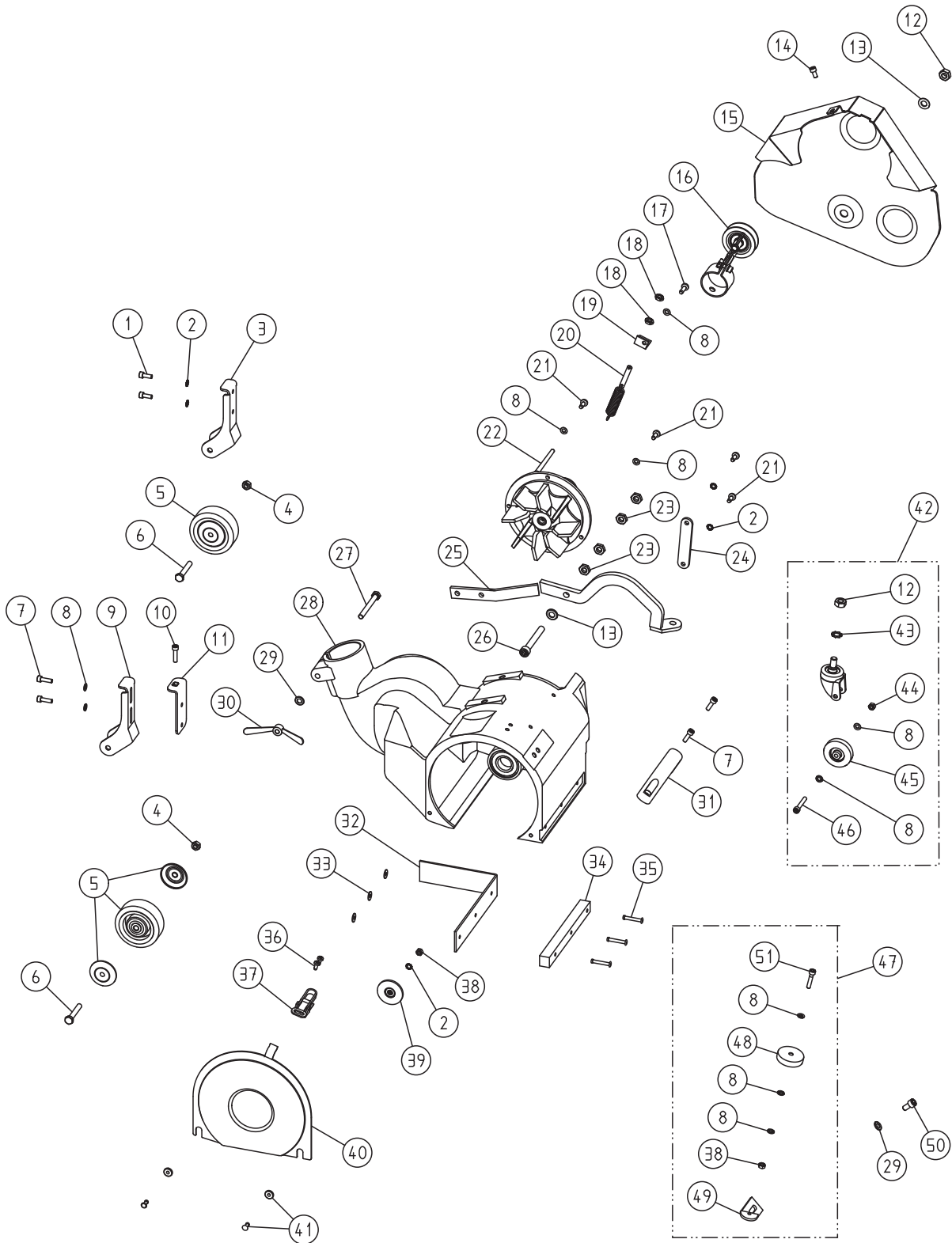
Documentos técnicos de: Eugen Lägler GmbH, Kappelrain 2
D-74363 Göglingen-Frauenzimmern
Alemania

PROFIT

Número de serie: _____

Año de fabricación: _____

ERSATZTEILE - SPARE PARTS

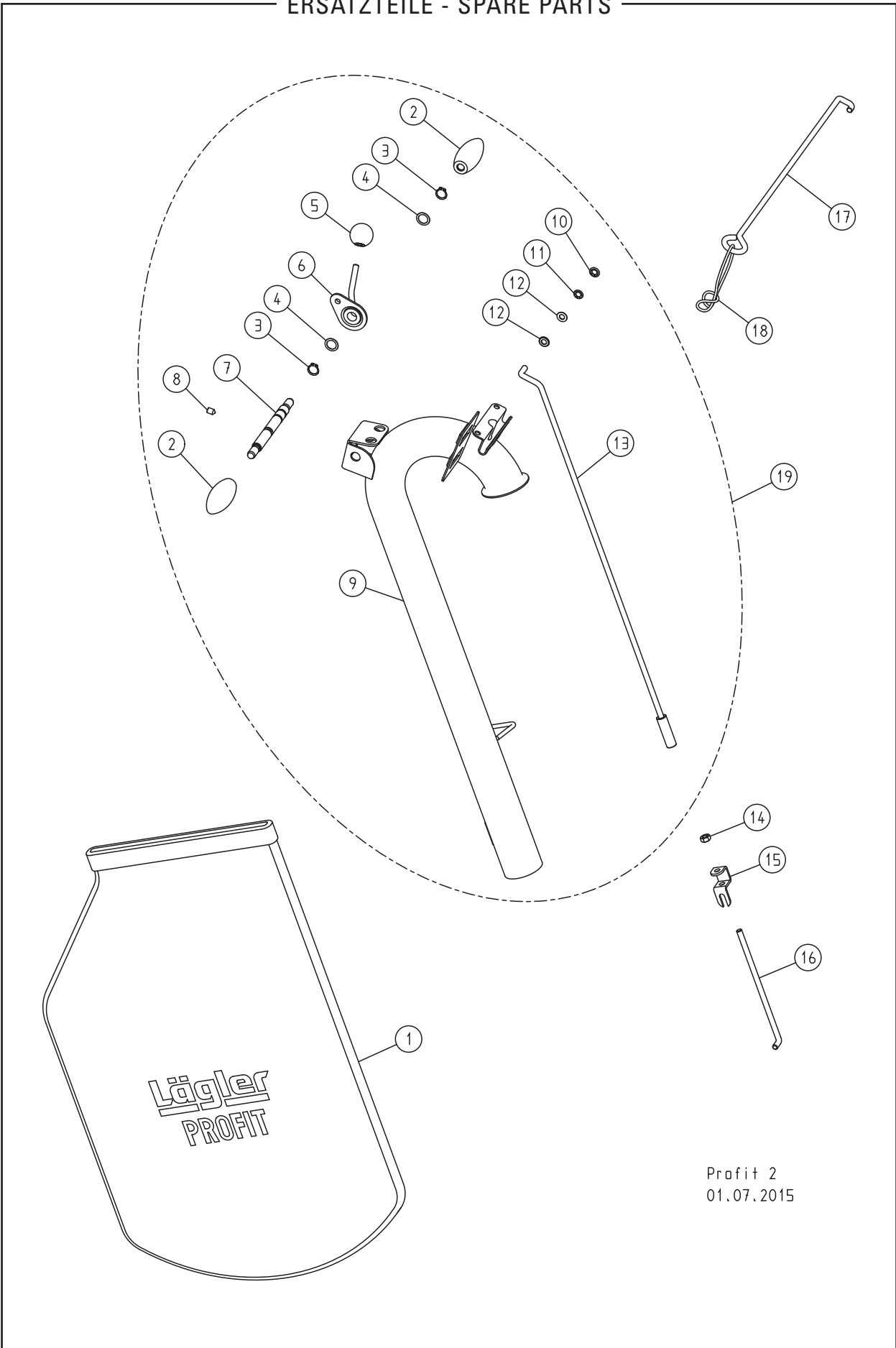


PROFIT 1
01.06.2010

ERSATZTEILE - SPARE PARTS

Pos. Item	Artikel-Nr. Part no.	Bezeichnung	Description
1	0912.1006.016	Schraube	Screw
2	6797.1006.900	Scheibe	Washer
3	150.05.01.200	Radgabel links	Left wheel fork
4	0980.1008.000	Mutter	Nut
5	150.05.09.100	Hinterrad mit Deckel	Rear wheel including 2 covers
6	0931.1008.050	Schraube	Screw
7	0912.1006.020	Schraube	Screw
8	0125.1006.000	Scheibe	Washer
9	150.05.02.200	Radgabel rechts	Right wheel fork
10	0912.1006.025	Schraube	Screw
11	150.05.03.100	Justierblech	Adjusting plate
12	0934.1010.000	Mutter	Nut
13	0125.1010.000	Scheibe	Washer
14	0912.1006.012	Schraube	Screw
15	150.50.01.100	Riemenschutz	Belt guard
16	150.58.00.200	Riemenspanner, komplett	Belt tensioner, complete
17	7500.1006.020	Schraube	Screw
18	0439.1008.000	Mutter	Nut
19	150.04.06.100	Federwinkel	Spring angle
20	150.04.25.100	Zugfeder mit Federspannschraube, komplett	Tension spring with screw, complete
21	7500.1006.016	Schraube	Screw
22	150.10.00.200	Ventilatoreinsatz, komplett	Fan insert, complete
23	0439.1010.000	Mutter	Nut
24	150.04.08.100	Führungslasche	Guiding fishplate
25	150.04.00.100	Abhebevorrichtung	Lifting fixture
26	0912.1010.080	Schraube	Screw
27	0931.1008.075	Schraube	Screw
28	150.01.00.100	Maschinengehäuse mit Schleiflagerung	Machine housing
29	0125.1008.000	Scheibe	Washer
30	000.20.45.083	Flügelmutter	Wing nut
31	000.20.10.121	Bügelgriff	Handle
32	150.01.02.100	Dichtfilz	Sealing felt
33	9021.1005.000	Scheibe	Washer
34	150.01.01.100	Stoßfilz	Bumper felt
35	7337.1005.033	Niete	Rivet
36	7500.1005.012	Schraube	Screw
37	100.01.05.105	Deckelverschluss	Cover fastener
38	0934.1006.000	Mutter	Nut
39	100.45.01.105	Leitrolle	Guide roller
40	150.01.03.100	Abdeckblech	Cover
41	100.01.08.200	Bundmutter + Niete	Collar nut, complete
42	150.06.00.300	Lenkrolle, komplett	Guide roller, complete
43	6797.1010.900	Scheibe	Washer
44	0980.1006.000	Mutter	Nut
45	465.05.09.105	Rad	Wheel
46	0912.1006.940	Schraube	Screw
47	150.60.00.100	Wandschutzrolle mit Halter	Wall-protecting roller with bracket
48	100.60.02.200	Wandschutzrolle	Wall-protecting roller
49	150.60.01.100	Halter für Wandschutzrolle	Holder for wall-protecting roller
50	0912.1008.016	Schraube	Screw
51	0912.1006.030	Schraube	Screw

ERSATZTEILE - SPARE PARTS

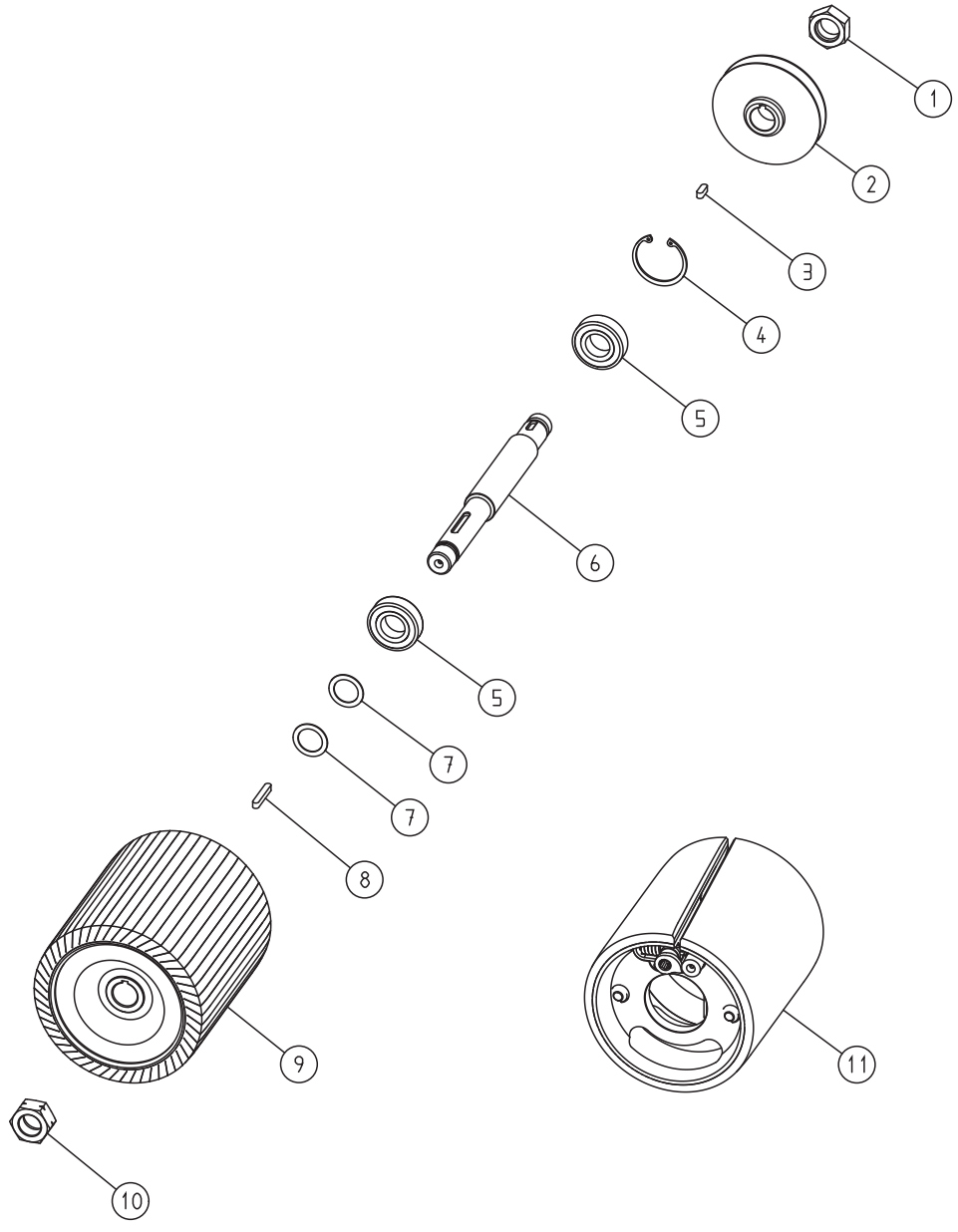


Profit 2
01.07.2015

ERSATZTEILE - SPARE PARTS

Pos.	Artikel-Nr.	Bezeichnung	Description
Item	Part no.		
1	150.00.80.105	Staubstreck PROFIT	Dust bag PROFIT
2	000.20.31.351	Handgriff	Handle
3	0471.0015.000	Sicherungsring	Circlip
4	0988.0015.005	Scheibe	Washer
5	000.20.56.351	Kugelknopf	Ball knob
6	150.20.18.200	Hebel	Lever
7	100.20.17.200	Achse für Handgriff	Axle for handle
8	0914.0008.012	Gewindestift	Grub screw
9	150.20.01.200	Führungsrohr	Guide tube
10	000.17.21.081	Schnellbefestiger mit Kappe	Fixing cap
11	000.17.20.081	Schnellbefestiger	Quick-fixing-fastener
12	0125.1008.000	Scheibe	Washer
13	150.20.25.100	Gestängeoberenteil, komplett	Rod, upper
14	0934.1008.000	Mutter	Nut
15	150.20.24.100	Patentverschluss	Patent closure
16	150.20.33.100	Gestängeunterteil	Rod, lower
17	100.20.26.100	Kabelstütze mit Zugentlastungsring, komplett	Cable support, complete
18	00.000.41.002	Zugentlastungsring	Strain relief ring
19	150.20.00.200	Führungsrohr, komplett	Guide tube, complete

ERSATZTEILE - SPARE PARTS

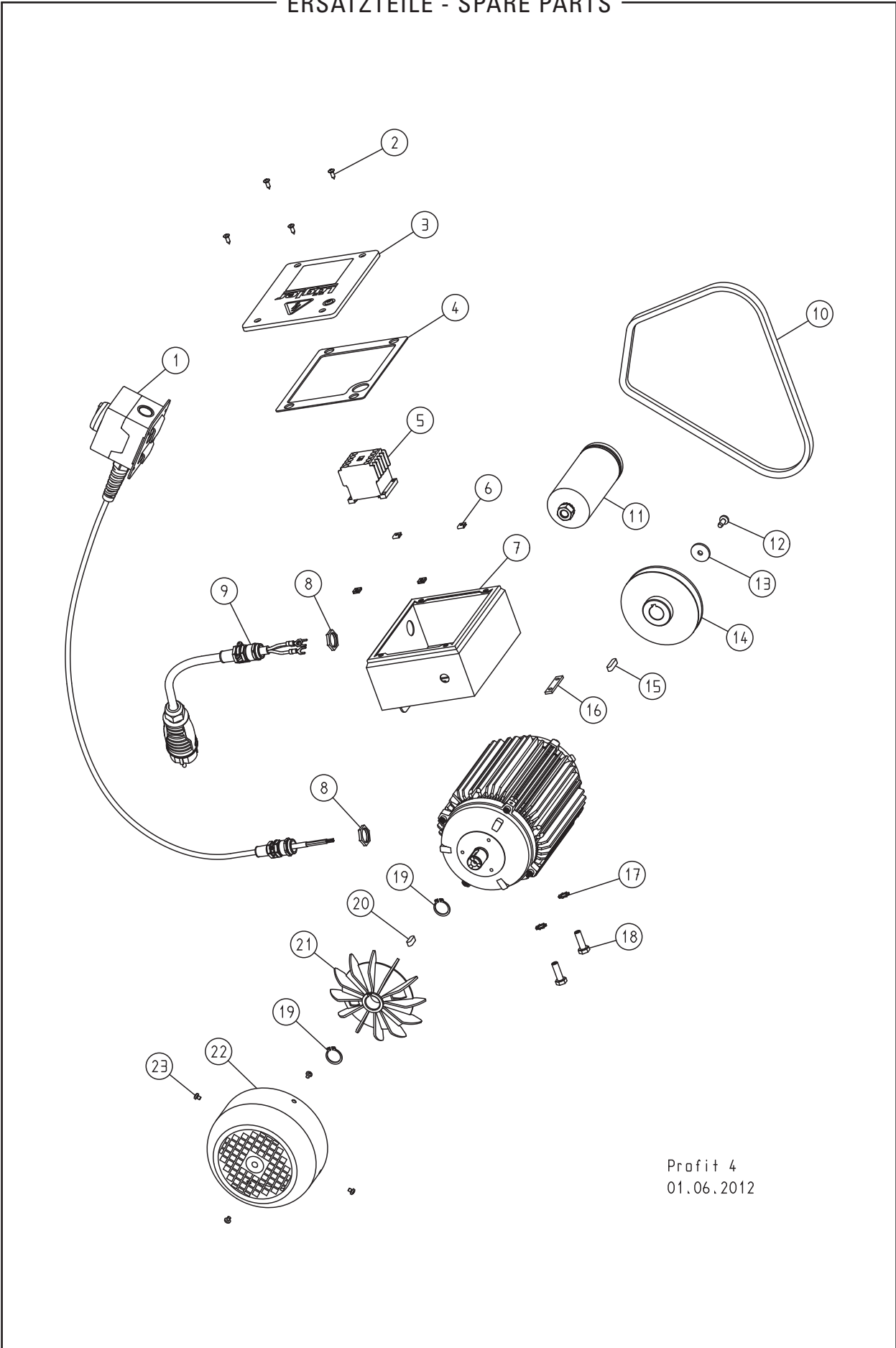


Profit 3
01.09.2008

ERSATZTEILE - SPARE PARTS

Pos.	Artikel-Nr.	Bezeichnung	Description
Item	Part no.		
1	100.02.05.100	Mutter, Rechtsgewinde	Nut, right-hand thread
2	150.36.00.100	Keilriemenscheibe	V-belt pulley
3	6885.0606.018	Passfeder	Parallel key
4	0472.0052.000	Sicherungsring	Circlip
5	6205.0025.205	Kugellager	Ball bearing
6	150.02.01.100	Schleifwelle	Sanding shaft
7	0988.0025.010	Scheibe	Washer
8	6885.0606.040	Passfeder	Parallel key
9	150.40.00.100	Zentrifugalschleifwalze 200 mm	Centrifugal drum 200 mm
10	100.02.06.100	Mutter, Linksgewinde	Nut, left-hand thread
11	200.40.00.100	Schleifwalze 200 mm, neu	Sanding drum 200 mm, new
	200.40.00.109	Schleifwalze 200 mm, im Tausch	Sanding drum 200 mm, exchange

ERSATZTEILE - SPARE PARTS

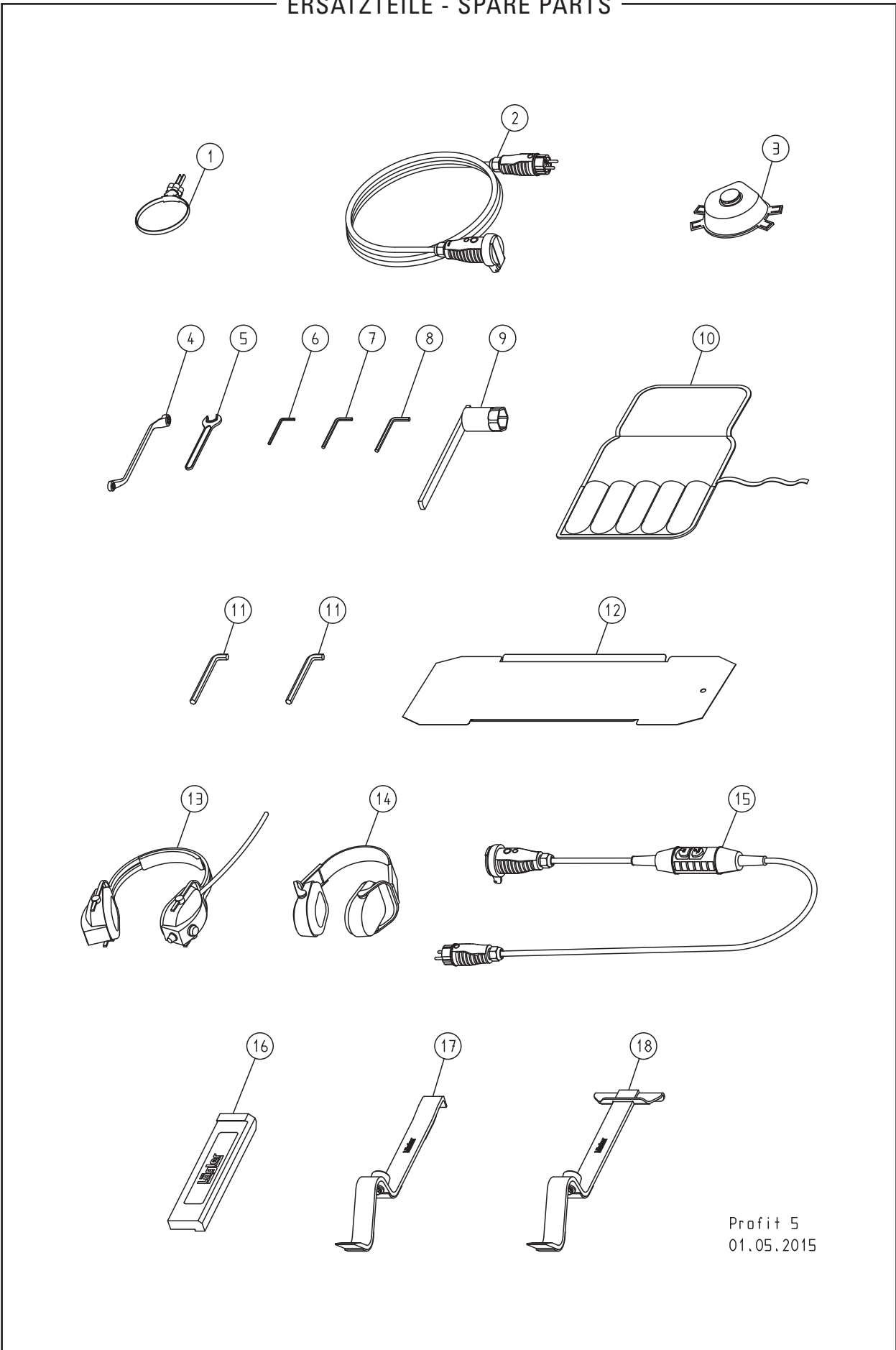


Profit 4
01.06.2012

ERSATZTEILE - SPARE PARTS

Pos. Item	Artikel-Nr. Part no.	Bezeichnung	Description
	150.65.00.100	Motor, 230 V / 50 Hz / 1,8 kW	Motor, 230 V / 50 CPS / 1.8 kW
1	150.65.60.200	Schalter, komplett (ab Baujahr 2008)	Switch, complete (from year of manufacture 2008)
	150.65.60.100	Schalter, komplett (bis Baujahr 2007)	Switch, complete (up to year of manufacture 2007)
2	7983.1042.013	Schraube	Screw
3	150.65.47.100	Deckel mit Dichtung	Cover with seal
4	465.65.48.105	Deckeldichtung	Cover seal
5	000.65.20.012	Schütz	Contacteur
6	000.50.10.109	Schnappmutter	Clip nut
7	150.65.40.200	Schaltkasten	Switch box
8	000.68.60.207	Mutter (ab Baujahr 2008)	Nut (from year of manufacture 2008)
	000.68.60.163	Mutter (bis Baujahr 2007)	Nut (up to year of manufacture 2007)
9	100.65.75.100	Motorkabel 3 x 2,5 mm ² (ab Baujahr 2008)	Motor cable 3 x 2.5 mm ² (from year of manufacture 2008)
	000.65.43.251	Motorkabel 3 x 2,5 mm ² (bis Baujahr 2007)	Motor cable 3 x 2.5 mm ² (up to year of manufacture 2007)
10	000.70.13.084	Keilriemen	V-belt
11	000.65.10.041	Betriebskondensator 40 µF	Running capacitor 40 µF
12	7500.1006.016	Schraube	Screw
13	000.10.10.061	Scheibe	Washer
14	150.65.06.100	Motorriemenscheibe	Motor pulley
15	6885.0606.025	Passfeder	Parallel key
16	150.65.31.100	Befestigungslasche	Mounting fishplate
17	6797.1008.900	Scheibe	Washer
18	900.02.49.105	Spezialschraube zur Einstellung der Arbeitstiefe	Special screw
19	0471.0020.000	Sicherungsring	Circlip
20	6885.0606.018	Passfeder	Parallel key
21	900.65.08.100	Lüfterflügel	Fan blade
22	150.65.09.100	Lüfterhaube	Fan cover
23	7985.1004.805	Schraube	Screw

ERSATZTEILE - SPARE PARTS

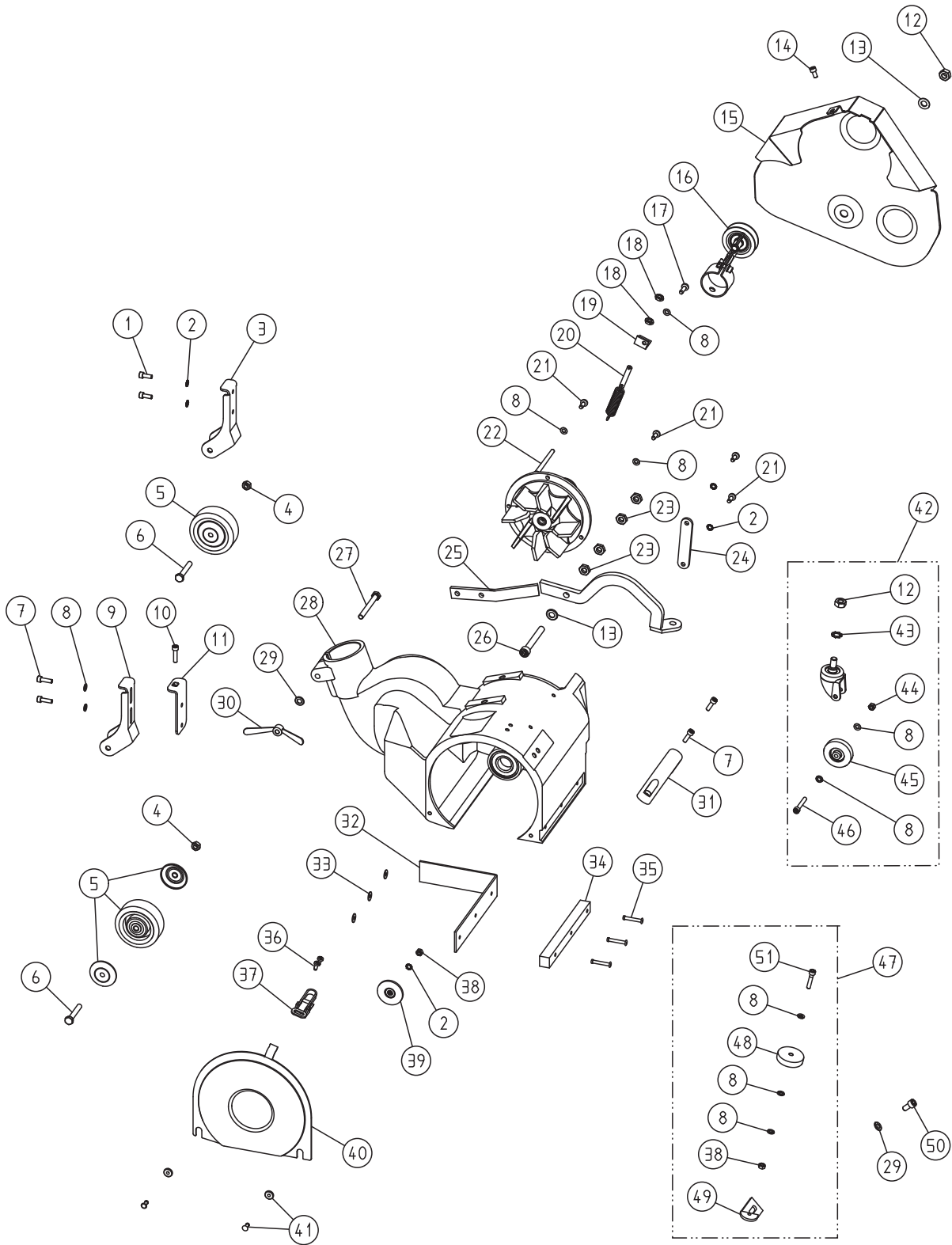


Profit 5
01.05.2015

ERSATZTEILE - SPARE PARTS

Pos.	Artikel-Nr.	Bezeichnung	Description
Item	Part no.		
1	000.01.40.110	MultiClip	MultiClip
2	000.65.53.251	Verlängerungskabel 3 x 2,5 mm ² , 10 m lang	Extension cable 3 x 2.5 mm ² , 10 m long
	000.65.53.252	Verlängerungskabel 3 x 2,5 mm ² , 20 m lang	Extension cable 3 x 2.5 mm ² , 20 m long
3	000.01.20.010	Atemschutzmaske P3	Respiratory protection mask P3
4	000.95.21.103	Ringschlüssel 10/13 mm	Closed mouth wrench 10/13 mm
5	000.95.11.171	Einmaulschlüssel 17 mm	Open mouth wrench 17 mm
6	000.93.11.041	Sechskantschlüssel 4 mm	Hexagonal socket screw wrench 4 mm
7	000.93.11.051	Sechskantschlüssel 5 mm	Hexagonal socket screw wrench 5 mm
8	000.93.11.061	Sechskantschlüssel 6 mm	Hexagonal socket screw wrench 6 mm
9	100.00.45.105	Walzenschlüssel	Box wrench
10	000.01.30.011	Werkzeugtasche, leer	Tool bag, empty
	150.98.00.100	Werkzeugtasche, komplett	Tool bag, complete
11	000.93.11.101	Sechskantschlüssel 10 mm	Hexagonal socket screw wrench 10 mm
12	200.00.40.105	Papierschablone ELF 200	Template ELF 200
13	000.01.10.011	Kapselgehörschützer MUSIMUFF mit UKW-Radio	Foldable earmuff type MUSIMUFF with FM radio
14	000.01.10.021	Kapselgehörschützer POCKET mit Tasche	Foldable earmuff type POCKET
15	000.01.65.020	Personenschutzschalter PRCD-S (für deutsches Stromnetz)	Safety switch PRCD-S (for german mains supply)
16	701.10.00.100	Schlagklotz	Impact tool
17	702.00.00.200	Parkettverlegewerkzeug ZUGEISEN, schmal	Parquet layer tool ZUGEISEN, small
18	703.00.00.200	Parkettverlegewerkzeug ZUGEISEN, breit	Parquet layer tool ZUGEISEN, broad

PIÈCES DÉTACHÉES - PIEZAS DE RECAMBIO

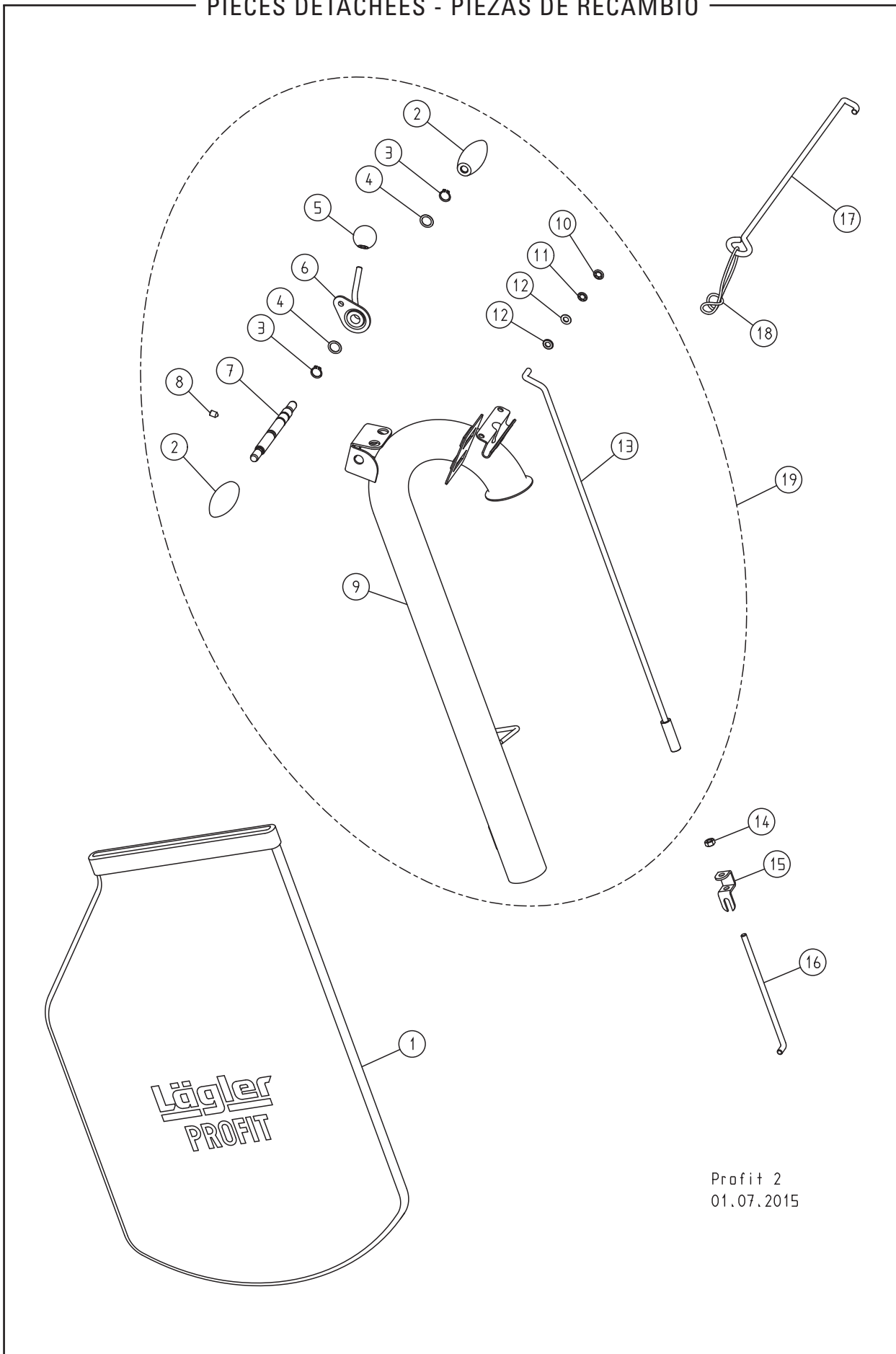


PROFIT 1
01.06.2010

PIÈCES DÉTACHÉES - PIEZAS DE RECAMBIO

Pos.	Référence	Désignation	Description
	Número de artículo		
1	0912.1006.016	Vis	Tornillo
2	6797.1006.900	Rondelle	Arandela
3	150.05.01.200	Fourche à roue gauche	Horquilla de rueda izquierda
4	0980.1008.000	Écrou	Tuerca
5	150.05.09.100	Roue arrière avec 2 couvercles	Rueda trasera con 2 tapas
6	0931.1008.050	Vis	Tornillo
7	0912.1006.020	Vis	Tornillo
8	0125.1006.000	Rondelle	Arandela
9	150.05.02.200	Fourche à roue droite	Horquilla de rueda izquierda
10	0912.1006.025	Vis	Tornillo
11	150.05.03.100	Tôle d'ajustage	Chapa de ajuste
12	0934.1010.000	Écrou	Tuerca
13	0125.1010.000	Rondelle	Arandela
14	0912.1006.012	Vis	Tornillo
15	150.50.01.100	Protection courroie	Protección de la correa
16	150.58.00.200	Tendeur de courroie, complet	Tensor de correa, completo
17	7500.1006.020	Vis	Tornillo
18	0439.1008.000	Écrou	Tuerca
19	150.04.06.100	Angle à ressort	Escuadra de resorte
20	150.04.25.100	Ressort de traction	Muelle de tracción con tuerca, completa
21	7500.1006.016	Vis	Tornillo
22	150.10.00.200	Insert ventilation, complet	Inserto ventilador, completo
23	0439.1010.000	Écrou	Tuerca
24	150.04.08.100	Collier de guidage	Elemento guiador
25	150.04.00.100	Dispositif de levage	Dispositivo de alza
26	0912.1010.080	Vis	Tornillo
27	0931.1008.075	Vis	Tornillo
28	150.01.00.100	Boîtier	Carcasa
29	0125.1008.000	Rondelle	Arandela
30	000.20.45.083	Écrou à oreilles	Tuerca de mariposa
31	000.20.10.121	Poignée	Empuñadura
32	150.01.02.100	Feutre d'étanchéité	Filtro de obturación
33	9021.1005.000	Rondelle	Arandela
34	150.01.01.100	Feutre de butée	Filtro amortiguador
35	7337.1005.033	Rivet	Roblón
36	7500.1005.012	Vis	Tornillo
37	100.01.05.105	Verrouillage de couvercle	Tapa de cierre
38	0934.1006.000	Écrou	Tuerca
39	100.45.01.105	Galet de guidage	Polea guía
40	150.01.03.100	Tôle de recouvrement	Chapa protectora
41	100.01.08.200	Écrou avec rivet	Tuerca con collar, completo
42	150.06.00.300	Roue de guidage, complet	Rueda guía, completo
43	6797.1010.900	Rondelle	Arandela
44	0980.1006.000	Écrou	Tuerca
45	465.05.09.105	Roue	Rueda
46	0912.1006.940	Vis	Tornillo
47	150.60.00.100	Galet de protection murale avec support	Rollo protector contra pared, cpl.
48	100.60.02.200	Galet de protection murale	Rollo protector contra pared
49	150.60.01.100	Support	Soporte
50	0912.1008.016	Vis	Tornillo
51	0912.1006.030	Vis	Tornillo

PIÈCES DÉTACHÉES - PIEZAS DE RECAMBIO

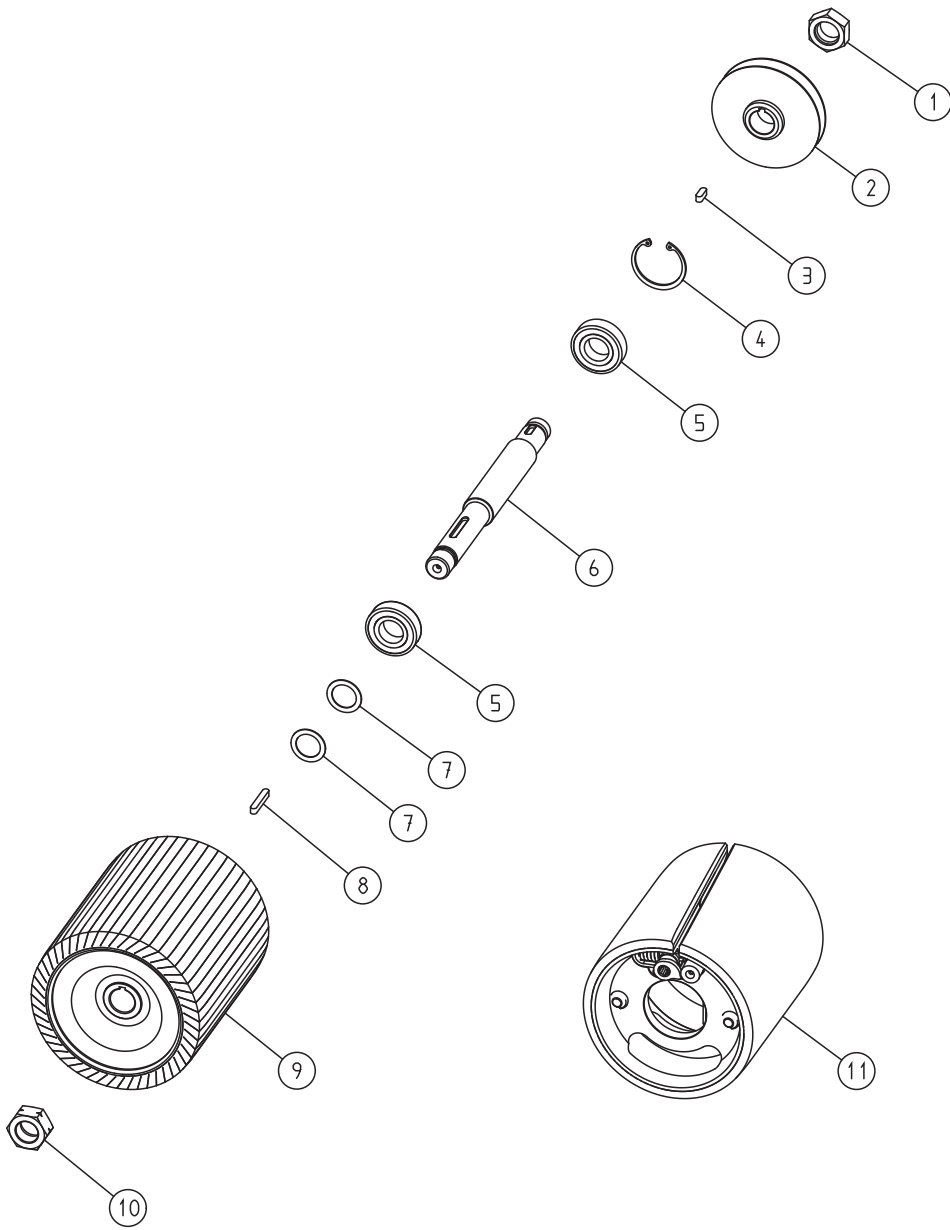


Profit 2
01.07.2015

PIÈCES DÉTACHÉES - PIEZAS DE RECAMBIO

Pos.	Référence	Désignation	Description
	Número de artículo		
1	150.00.80.105	Sac de poussière	Saco de polvo
2	000.20.31.351	Poignée de guidage	Mango
3	0471.0015.000	Circlip	Anillo de seguridad
4	0988.0015.005	Rondelle	Arandela
5	000.20.56.351	Bouton sphérique	Empuñadura de bola
6	150.20.18.200	Levier	Palanca
7	100.20.17.200	Axe pour poignée	Eje del mango
8	0914.0008.012	Tige filetée	Tornillo de sujeción
9	150.20.01.200	Tuyau de guidage	Tubo guía
10	000.17.21.081	Fixation rapide avec capuchon	Cobertura de fijación
11	000.17.20.081	Fixation rapide	Fijación rápida
12	0125.1008.000	Rondelle	Arandela
13	150.20.25.100	Tringle de levage	Varilla de descarga
14	0934.1008.000	Écrou	Tuerca
15	150.20.24.100	Fermeture brevetée	Cierre patentado
16	150.20.33.100	Tringlerie, partie inférieure	Varillaje, parte inferior
17	100.20.26.100	Support pour câble, complet	Soporte de cable, completo
18	00.000.41.002	Anneau de fixation	Anillo de descarga de tracción
19	150.20.00.200	Tuyau de guidage, complet	Tubo guía, completo

PIÈCES DÉTACHÉES - PIEZAS DE RECAMBIO

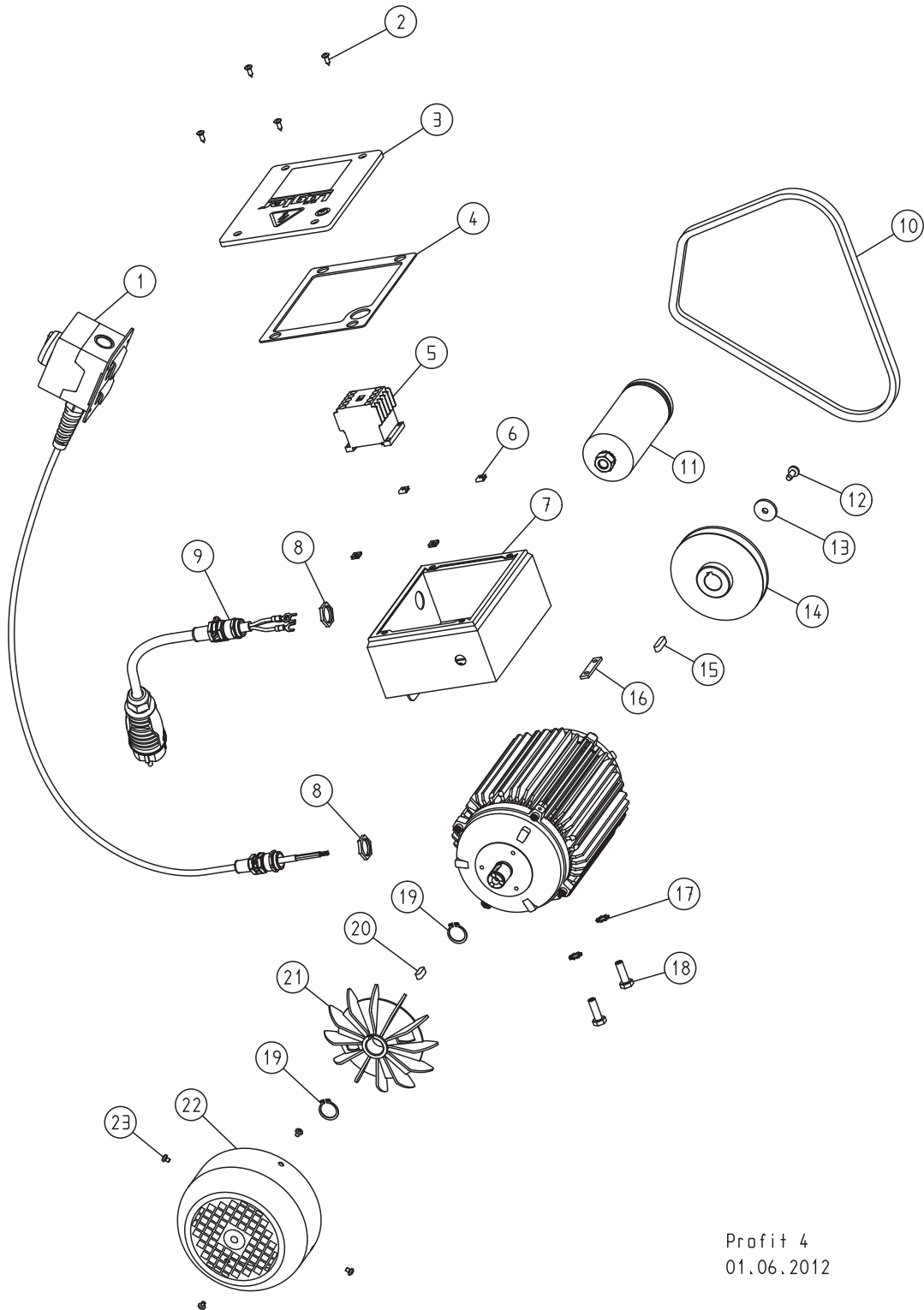


Profit 3
01.09.2008

PIÈCES DÉTACHÉES - PIEZAS DE RECAMBIO

Pos.	Référence	Désignation	Description
	Número de artículo		
1	100.02.05.100	Écrou, filetage à droite	Tuerca, derecha
2	150.36.00.100	Poulie à gorge	Polea para correa trapezoidal
3	6885.0606.018	Ressort d'ajustement	Chaveta
4	0472.0052.000	Circlip	Anillo de seguridad
5	6205.0025.205	Roulement à billes	Rodamiento a bolas
6	150.02.01.100	Arbre de ponçage	Husillo de la muela
7	0988.0025.010	Rondelle	Arandela
8	6885.0606.040	Ressort d'ajustement	Chaveta
9	150.40.00.100	Tambour de ponçage centrifugal 200 mm	Rodillo de lijar centrifugo 200 mm
10	100.02.06.100	Écrou, filetage à gauche	Tuerca, izquierda
11	200.40.00.100	Tambour de ponçage 200 mm, neuf	Soporte del rodillo de lijar 200 mm
	200.40.00.109	Tambour de ponçage 200 mm, échange	Rodillo de lijar de recauchutado 200 mm

PIÈCES DÉTACHÉES - PIEZAS DE RECAMBIO

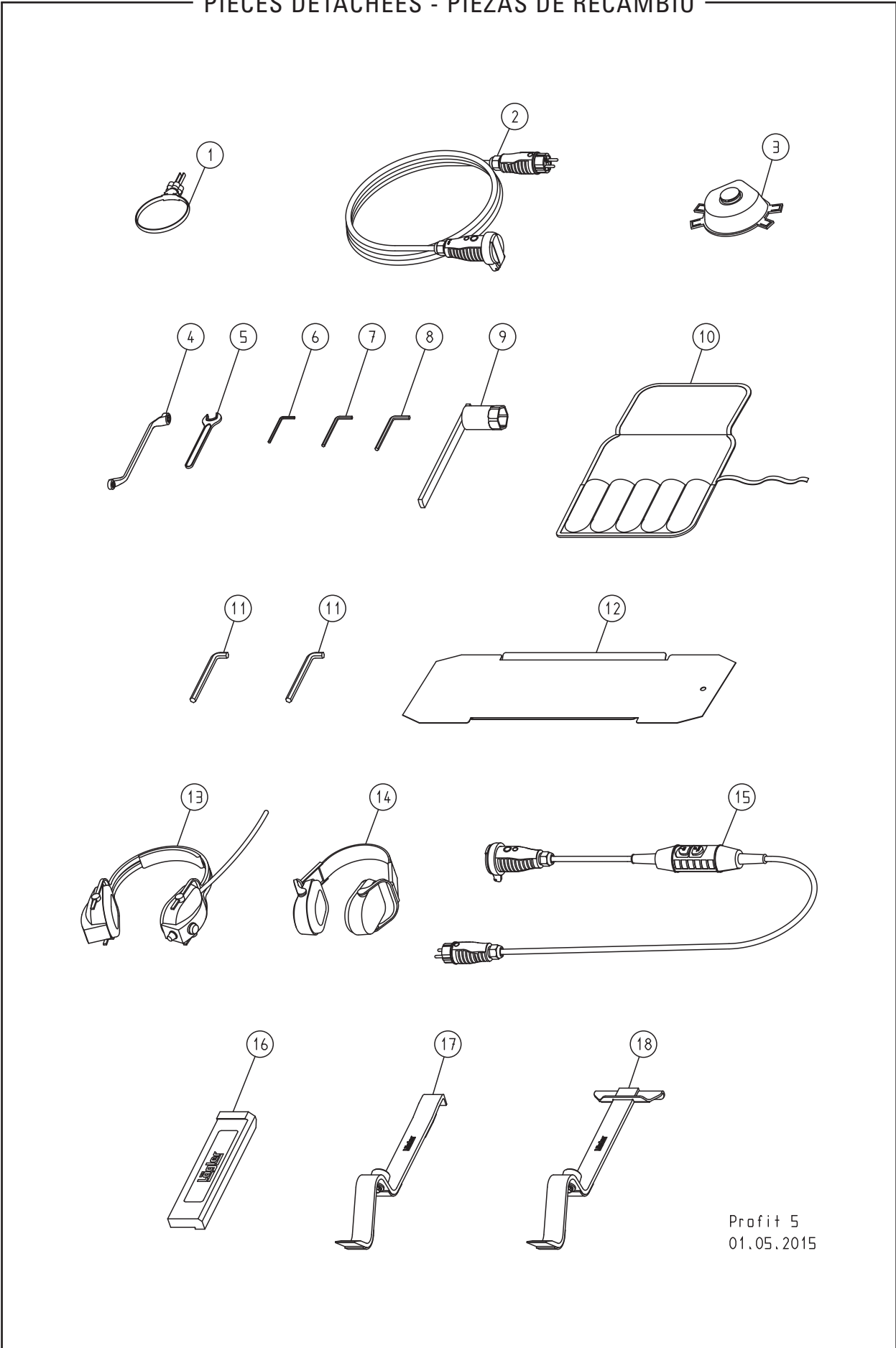


Profit 4
01.06.2012

PIÈCES DÉTACHÉES - PIEZAS DE RECAMBIO

Pos.	Référence	Désignation	Description
	Número de artículo		
	150.65.00.100	Moteur, 230 V / 50 Hz / 1,8 kW	Motor, 230 V / 50 Hz / 1,8 kW
1	150.65.60.200	Commutateur, complet (à partir de l'année de construction 2008)	Interruptor, completo (a partir año de fabricación 2008)
	150.65.60.100	Commutateur, complet (jusqu'à l'année de construction 2007)	Interruptor, completo (hasta año de fabricación 2007)
2	7983.1042.013	Vis	Tornillo
3	150.65.47.100	Couvercle boîtier	Tapa de chapa
4	465.65.48.105	Joint de couvercle	Junta de la tapa
5	000.65.20.012	Contacteur	Contacteur
6	000.50.10.109	Écrou à dé clic	Tuerca de resorte
7	150.65.40.200	Boîtier de commutateur	Caja de distribución
8	000.68.60.207	Écrou (à partir de l'année de construction 2008)	Tuerca (a partir año de fabricación 2008)
	000.68.60.163	Écrou (jusqu'à l'année de construction 2007)	Tuerca (hasta año de fabricación 2007)
9	100.65.75.100	Câble de moteur 3 x 2,5 mm ² (à partir de l'année de construction 2008)	Cable de motor 3 x 2,5 mm ² (a partir año de fabricación 2008)
	000.65.43.251	Câble de moteur 3 x 2,5 mm ² (jusqu'à l'année de construction 2007)	Cable de motor 3 x 2,5 mm ² (hasta año de fabricación 2007)
10	000.70.13.084	Courroie trapézoïdale	Correa trapezoidal
11	000.65.10.041	Condensateur de service 40 µF	Condensador de servicio 40 µF
12	7500.1006.016	Vis	Tornillo
13	000.10.10.061	Rondelle	Arandela
14	150.65.06.100	Poulie de moteur	Polea para correa del motor
15	6885.0606.025	Ressort d'ajustement	Chaveta
16	150.65.31.100	Collier de fixation	Elemento fijador
17	6797.1008.900	Rondelle	Arandela
18	900.02.49.105	Vis spéciale pour réglage de la profondeur de travail	Tornillo especiales para ajustar la profundidad de trabajo
19	0471.0020.000	Circlip	Anillo de seguridad
20	6885.0606.018	Ressort d'ajustement	Chaveta
21	900.65.08.100	Ventilateur	Aletas del ventilador
22	150.65.09.100	Couvercle de ventilateur	Capucha del ventilador
23	7985.1004.805	Vis	Tornillo

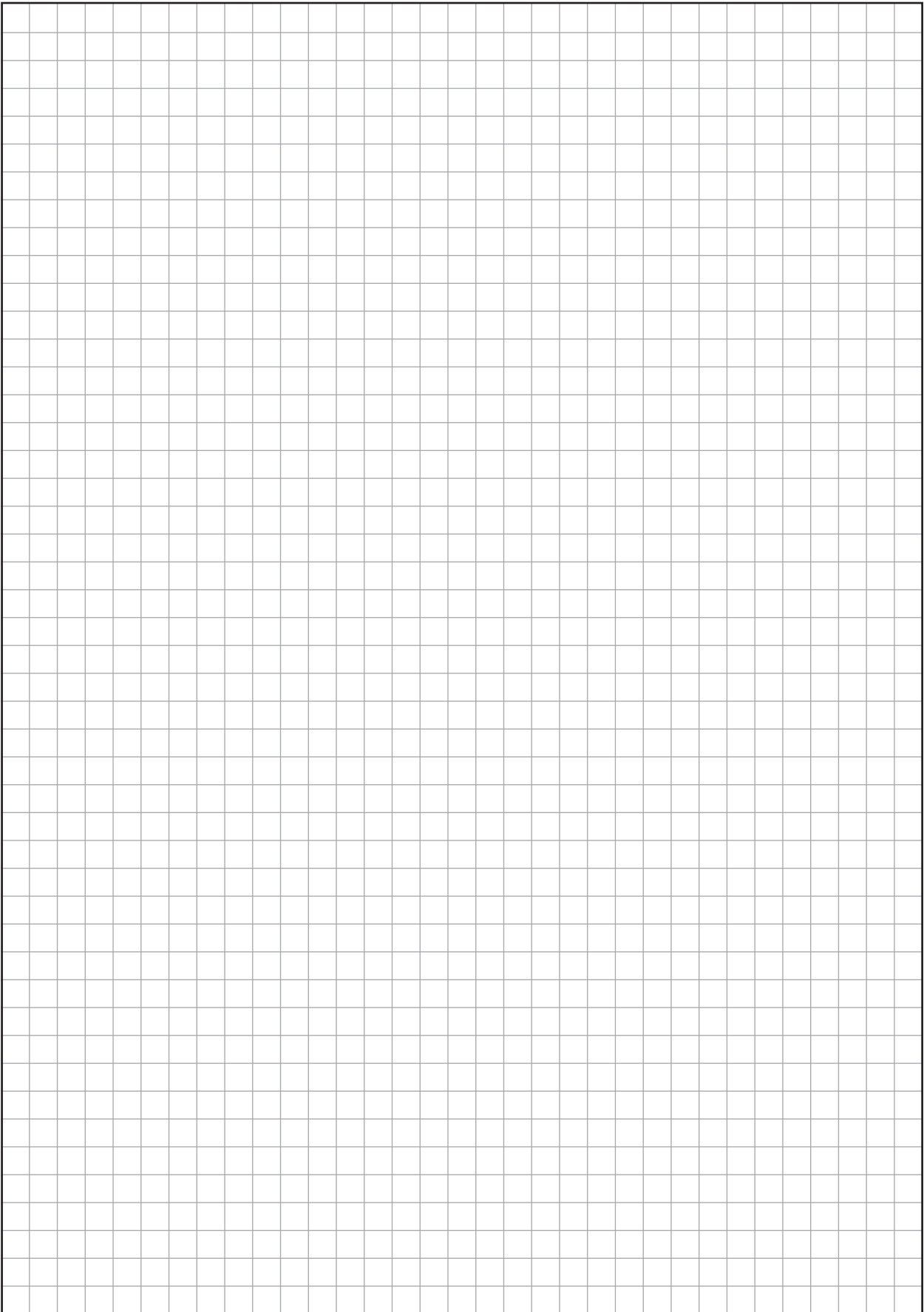
PIÈCES DÉTACHÉES - PIEZAS DE RECAMBIO



Profit 5
01.05.2015

PIÈCES DÉTACHÉES - PIEZAS DE RECAMBIO

Pos.	Référence	Désignation	Description
	Número de artículo		
1	000.01.40.110	MultiClip	MultiClip
2	000.65.53.251	Câble de rallonge 3 x 2,5 mm ² , 10 m	Cable de prolongación 3 x 2,5 mm ² , 10 m de largo
	000.65.53.252	Câble de rallonge 3 x 2,5 mm ² , 20 m	Cable de prolongación 3 x 2,5 mm ² , 20 m de largo
3	000.01.20.010	Masque de protection des voies respiratoires P3	Mascara de protección P3
4	000.95.21.103	Clé polygonale 10/13 mm	Llave de estrías 10/13 mm
5	000.95.11.171	Clé à fourche 17 mm	Llave de una boca 17 mm
6	000.93.11.041	Clé mâle à six pans 4 mm	Llave hexagonal 4 mm
7	000.93.11.051	Clé mâle à six pans 5 mm	Llave hexagonal 5 mm
8	000.93.11.061	Clé mâle à six pans 6 mm	Llave hexagonal 6 mm
9	100.00.45.105	Clé de tambour	Llave del rodillo
10	000.01.30.011	Pochette à outils, vide	Cartera de herramientas, vacía
	150.98.00.100	Pochette à outils, complète	Cartera de herramientas, completo
11	000.93.11.101	Clé mâle à six pans 10 mm	Llave hexagonal 10 mm
12	200.00.40.105	Patron de papier ELF 200	Plantilla de papel ELF 200
13	000.01.10.011	Protection auditive MUSIMUFF avec musique	Protección de oído MUSIMUFF con radio
14	000.01.10.021	Protection auditive POCKET avec sacoche	Protección de oído POCKET con bolsa
15	000.01.65.020	Interrupteur de protection PRCD-S (pour réseau électrique allemand)	Interruptor de protección PRCD-S (para la red eléctrica en Alemania)
16	701.10.00.100	Batte polyamide	Bloque percuteur
17	702.00.00.200	Outil de pose de parquet, fin	Herramienta para colocación de parquet, estrecha
18	703.00.00.200	Outil de pose de parquet, large	Herramienta para colocación de parquet, ancha



SERVICEPASS - SERVICE PASSPORT - CARNET DE SERVICE
CONTROL DEL SERVICIO TÉCNICO

Deutsch

Bitte tragen Sie auf der Rückseite dieser Bedienungsanleitung die Seriennummer und das Baujahr ihrer Maschine ein (siehe Typenschild)! Ansonsten hat der Servicepass keine Gültigkeit!

Dieser Servicepass ist ein Dokument. Lassen Sie sich alle Prüfungs- und Wartungsarbeiten von der ausführenden Werkstatt hier bestätigen.

English

On the back of these operating instructions, please enter the serial number and the year of construction of your machine (see rating plate)! Otherwise your service passport will not be valid!

Be sure that any kind of maintenance work is certified here by your dealers company.

Française

Inscrivez sur le verso de cette notice d'utilisation le numéro de série et l'année de construction de votre machine (voir plaque signalétique)! Sinon la validité du livret de service n'est pas effective!

Ce carnet de service est un document. Veuillez faire confirmer tous les travaux de contrôle et d'entretien par l'atelier qui les a effectués.

Español

¡Por favor, registre en la parte posterior del presente manual de instrucciones el número de serie y el año de fabricación de la máquina (véase placa de características)! ¡De lo contrario, el carné de servicio no tiene validez!

Este Control del servicio técnico es un Documento en el que el servicio técnico correspondiente deberá hacer constar todos los controles y trabajos de mantenimiento realizados.

Prüfung und Wartung am: Date of test and service: Contrôle et entretien le: Control y servicio técnico el día: <hr/>	Prüfung und Wartung am: Date of test and service: Contrôle et entretien le: Control y servicio técnico el día: <hr/>	Prüfung und Wartung am: Date of test and service: Contrôle et entretien le: Control y servicio técnico el día: <hr/>
Unterschrift und Firmenstempel Signature and stamp Signature et cachet de l'atelier Firma y sello de la empresa	Unterschrift und Firmenstempel Signature and stamp Signature et cachet de l'atelier Firma y sello de la empresa	Unterschrift und Firmenstempel Signature and stamp Signature et cachet de l'atelier Firma y sello de la empresa
Prüfung und Wartung am: Date of test and service: Contrôle et entretien le: Control y servicio técnico el día: <hr/>	Prüfung und Wartung am: Date of test and service: Contrôle et entretien le: Control y servicio técnico el día: <hr/>	Prüfung und Wartung am: Date of test and service: Contrôle et entretien le: Control y servicio técnico el día: <hr/>
Unterschrift und Firmenstempel Signature and stamp Signature et cachet de l'atelier Firma y sello de la empresa	Unterschrift und Firmenstempel Signature and stamp Signature et cachet de l'atelier Firma y sello de la empresa	Unterschrift und Firmenstempel Signature and stamp Signature et cachet de l'atelier Firma y sello de la empresa

SERVICEPASS - SERVICE PASSPORT - CARNET DE SERVICE
CONTROL DEL SERVICIO TÉCNICO

Prüfung und Wartung am: Date of test and service: Contrôle et entretien le: Control y servicio técnico el día: <hr/>	Prüfung und Wartung am: Date of test and service: Contrôle et entretien le: Control y servicio técnico el día: <hr/>	Prüfung und Wartung am: Date of test and service: Contrôle et entretien le: Control y servicio técnico el día: <hr/>
Unterschrift und Firmenstempel Signature and stamp Signature et cachet de l'atelier Firma y sello de la empresa	Unterschrift und Firmenstempel Signature and stamp Signature et cachet de l'atelier Firma y sello de la empresa	Unterschrift und Firmenstempel Signature and stamp Signature et cachet de l'atelier Firma y sello de la empresa
Prüfung und Wartung am: Date of test and service: Contrôle et entretien le: Control y servicio técnico el día: <hr/>	Prüfung und Wartung am: Date of test and service: Contrôle et entretien le: Control y servicio técnico el día: <hr/>	Prüfung und Wartung am: Date of test and service: Contrôle et entretien le: Control y servicio técnico el día: <hr/>
Unterschrift und Firmenstempel Signature and stamp Signature et cachet de l'atelier Firma y sello de la empresa	Unterschrift und Firmenstempel Signature and stamp Signature et cachet de l'atelier Firma y sello de la empresa	Unterschrift und Firmenstempel Signature and stamp Signature et cachet de l'atelier Firma y sello de la empresa

PROFIT

Seriennummer / Serial No /

Numéro de série / Número de serie: _____

Baujahr / Year of construction /

Année de construction / Año de fabricación: _____

Lägler

www.laegler.com

Eugen Lägler GmbH

Kappelrain 2 · D-74363 Göglingen-Frauenzimmern, Deutschland

Telefon: 0049 - 7135 - 98 90-0 · Telefax: 0049 - 7135 - 98 90-98 · E-Mail: info@laegler.com · Internet: www.laegler.com